



股票代號：3289

宜特科技股份有限公司
INTEGRATED SERVICE TECHNOLOGY
壹佰零玖年度年報
Annual Report 2020

查詢網址：mops.twse.com.tw

刊印日期：中華民國110年5月20日

一、發言人及代理發言人：

發言人：林榆桑
職稱：財務長
電話：03-5799909
電子郵件信箱：selina_lin@istgroup.com
代理發言人：邱鈺婷
職稱：品牌企劃部行銷經理
電話：03-5799909
電子郵件信箱：yuting_chiu@istgroup.com

二、總公司、分公司、工廠之地址及電話：

總公司地址：新竹市埔頂路 22 號 1 樓
電話：03-5799909
工廠之地址：新竹科學園區新竹市東區科園里力行一路 10-1 號、
新竹市埔頂路 16 號 1 樓、18 號 1 樓、19 號 3 樓~6 樓與 22 號 1 樓
工廠之電話：03-5799909

三、股票過戶機構之名稱、地址、網址及電話：

名稱：兆豐證券股份有限公司股務代理部
地址：台北市忠孝東路 2 段 95 號 1 樓
網址：www.megasec.com.tw
電話：02-33930898

四、最近年度財務報告簽證會計師姓名、事務所名稱、地址、網址及電話：

會計師姓名：黃裕峰會計師
蔡美貞會計師
事務所名稱：勤業眾信聯合會計師事務所
地址：台北市信義區松仁路 100 號 20 樓
電話：02-27259988
網址：www.deloitte.com.tw

五、海外有價證券掛牌買賣之交易場所名稱及查詢該海外有價證券資訊之方式：無

六、本公司網址：www.istgroup.com

宜特科技股份有限公司

壹佰零玖年度年報目錄

	頁次
壹、致股東報告書	1
貳、公司簡介	4
參、公司治理報告	
一、組織系統	7
二、董事、監察人、總經理、副總經理、協理、各部門及分支機構主管資料	10
三、公司治理運作情形	23
四、會計師公費資訊	43
五、更換會計師資訊	43
六、公司之董事長、總經理、負責財務或會計事務之經理人，最近一年內曾任職於簽證會計師所屬事務所或其關係企業者，應揭露其姓名、職稱及任職於簽證會計師所屬事務所或其關係企業之期間	43
七、最近年度及截至年報刊印日止，董事、監察人、經理人及持股比例超過百分之十之股東股權移轉及股權質押變動情形	44
八、持股比例占前十名之股東，其相互間為關係人或為配偶、二親等以內之親屬關係之資訊	46
九、公司、公司之董事、監察人、經理人及公司直接或間接控制之事業對同一轉投資事業之持股數，並合併計算綜合持股比例	47
肆、募資情形	
一、資本及股份	48
二、公司債辦理情形	55
三、特別股辦理情形	57
四、海外存託憑証辦理情形	57
五、員工認股權憑證辦理情形	58
六、限制員工權利新股辦理情形	61
七、併購或受讓其他公司股份發行新股辦理情形	61
八、資金運用計劃執行情形	61
伍、營運概況	
一、業務內容	62
二、市場及產銷概況	66
三、從業員工最近二年度及截至年報刊印日止從業員工人數、平均服務年資、平均年齡及學歷分布比率	70
四、環保支出資訊	70
五、勞資關係	71
六、重要契約	72
陸、財務概況	
一、最近五年度簡明資產負債表及綜合損益表	74
二、最近五年度財務分析	79
三、最近年度財務報告之審計委員會審查報告	82
四、最近年度財務報告	83
五、最近年度經會計師查核簽證之公司個體財務報告	83
六、公司及其關係企業最近年度及截至年報刊印日止，如有發生財務週轉困難情事，應列明其對本公司財務狀況之影響	83
柒、財務狀況及財務績效之檢討分析與風險事項	
一、財務狀況	83
二、財務績效	84
三、現金流量	85
四、最近年度重大資本支出對財務業務之影響	85
五、最近年度轉投資政策，其獲利或虧損之主要原因、改善計劃及未來一年投資計劃	86
六、風險管理之分析及評估	87
七、其他重要事項	89
捌、特別記載事項	
一、關係企業相關資料	90
二、最近年度及截至年報刊印日止，私募有價證券辦理情形	97
三、最近年度及截至年報刊印日止子公司持有或處分本公司股票情形	98
四、其他必要補充說明事項	98
玖、最近年度及截至年報刊印日止，如發生證券交易法第三十六條第三項第二款所定對股東權益或證券價格有重大影響之事項	98
財務報告	99

壹、致股東報告書

各位股東先生、女士：

誠摯的向股東、投資人及員工們在過去一年對宜特科技的支持表示感謝。民國 109 年全年，營運調整得宜，在財務方面，流動比率已從民國 107 年 83%、民國 108 年 100% 提升至民國 109 年 140%，償債能力大幅改善；負債比率也從民國 107 年 68%、民國 108 年的 53% 降低至民國 109 年 47%，財務結構明顯改善。

民國 109 年全年合併營收 30.43 億元，與去年同期(民國 108 年)相較成長 20.75%，民國 109 年毛利率達 27.57%，超越民國 108 年的 15.97%。

此外，民國 109 年整年歸屬於母公司稅後純益為新台幣 2.62 億元、每股盈餘(EPS)新台幣 2.80 元，已超過民國 108 年全年新台幣 0.77 億元、每股盈餘新台幣 1.10 元之數字，宜特民國 109 年全年獲利繳出不錯成績單。

民國 109 年營業概況

宜特科技民國 109 年營收獲利情形：

民國 109 年營收為 2,746,049 仟元，年增 23.98%；
民國 109 年營業毛利為 811,072 仟元，年增 105.33%；
民國 109 年營業淨利為 290,589 仟元，年增 342.77%；
民國 109 年稅後淨利為 262,069 仟元，年增 240.67%；

若從合併角度來看，

民國 109 年合併營收為 3,042,863 仟元，年增 20.75%；
民國 109 年營業毛利為 838,946 仟元，年增 108.50%；
民國 109 年營業淨利為 227,045 仟元，年增 207.55%；
民國 109 年稅後淨利為 230,007 仟元，年增 487.98%；
以民國 109 年度加權平均流通在外股數計算，每股盈餘為 2.80 元，年增 154.55%

宜特科技(3289)民國109年合併營收獲利情形 (單位:除每股盈餘外,為新台幣仟元)			
項目	民國109年	民國108年	年增(減)%
營業收入	3,042,863	2,519,925	20.75%
營業毛利	838,946	402,377	108.50%
營業淨利	227,045	(211,114)	207.55%
稅前淨利	257,278	(228,314)	212.69%
稅後純益(損)	230,007	39,118	487.98%
每股盈餘(元)	2.80	1.10	154.55%

財務能力分析

分析項目		109 年
償債能力(%)	流動比率	141.13
	速動比率	134.73
	利息保障倍數	4.98
經營能力	應收款項週轉率(次)	3.01
	平均收現日數	121
	存貨週轉率(次)	0.00
	平均銷貨日數	-
	不動產、廠房及設備週轉率(次)	0.75
	總資產週轉率(次)	0.37
獲利能力	資產報酬率(%)	3.47
	權益報酬率(%)	5.71
	稅前純益占實收資本額比率(%)	27.49
	純益率(%)	7.56
	每股盈餘(元)	2.80

未來展望

一、 COVID 疫情催生宅經濟，5G、雲端資料中心創商機

在疫情之下，人類生活型態的改變，如遠距教學/辦公、收看影音串流等需求，也讓高效運算更受到重視。雲端運算、高速傳輸、車聯網、物聯網(IoT)等等，很多資料都要彙整至資料中心，而這些雲端相關晶片的買家，如微軟、亞馬遜、Google 等等尖牙股成員，這些龍頭品牌大廠具有很強的品牌力道，紛紛建立雲端資料中心，扮演「包租公」角色，囊括各種 AI 解決方案，還可以收取費用。

除了龍頭品牌大廠看好資料中心的獲利能力外，相關的網通、伺服器晶片單價不斐，要求高算力、高品質，皆需要第三方驗證分析實驗室，協助確認產品品質，因此將帶動宜特民國 110 年 5G、雲端資料中心的驗證分析需求。

二、 電動車帶動車用半導體需求，驗證分析不可或缺

因 COVID-19 疫情各國封城下，民國 109 年上半年車用半導體市場大幅衰退，不過到了民國 109 年下半年，汽車的需求與生產情況好轉、現階段汽車庫存水位低、以及各國對於自駕車法規的逐步制定，將驅使民國 110 年車用電子市場大幅成長。

近期國際汽車供應鏈來台敲門，除了來搶晶圓代工產能，也順道了解台灣在地汽車零組件供應鏈，特別是未來電動車、ADAS、自駕車等普及，對於半導體的需求將會快速拉升，然而汽車電子產品的設計製造思維，不若是一般消費性產品「Time to Market」，必須以「Design for Reliability」品質為優先。

然而汽車產業的專業需求與台灣廠商擅長的消費性電子產品極為不同，且規範嚴苛、驗證環節更複雜，因此，非常需要專業的第三方驗證分析廠商協助完成驗證流程，因此，宜特預估民國 110 年汽車電子驗證的需求將大幅提升。

三、 美中貿易帶來冷戰，台供應鏈顯見雙邊釋單效應

美中貿易戰所開啟的新冷戰時代下，在美國去中化與中國去美化各自戰略全面上路後，台灣半導體產業鏈的確左右為難，但也絕處逢生。綜覽台灣半導體產業鏈，從 IC 設計到晶圓代工，乃至封裝測試等，不僅擁有全球最完整的半導體產業聚落與分工，各產業的市占率也是名列前茅，具備研發技術優勢紅利，並均有中國、美國現階段所需資源，台灣在「一個世界、兩個體系」的 G2 大戰略下，台供應鏈顯見雙邊釋單效應。

這是個風起雲湧的時代，也是處處充滿機會、變化的世代。台灣半導體業受惠雙邊釋單效應，研發動能持續增長，研發開案量驗證分析需求隨之增溫。

結語：

展望未來，在美中貿易大戰與 COVID-19 後疫情時代，台灣已成為全球半導體發展重鎮，享有絕佳的產業戰略地位。在民國 110 年，無法回頭的新能源車(EV)、自駕車、汽車電子化等次世代車發展、以及宅經濟帶動的 5G、AI、HPC 等晶片需求齊發下，講究輕薄短小、傳輸快速的行動裝置，及需處理龐大資料訊息，著重效能與散熱方面的雲端伺服器、資料中心、基地台等，都帶動台灣半導體業者研發開案量穩健成長。有研發，就需要驗證分析確保研發品質，民國 110 年，驗證分析需求不停歇，將有望成為宜特持續成長的動力。

最後，由衷感謝各位股東長期的支持與愛護

敬祝全體股東
身體健康 萬事如意



董事長：余維斌
總經理：余維斌
主辦會計：林榆桑

貳、公司簡介

一、設立日期：中華民國 83 年 9 月 9 日

二、公司沿革：

加速客戶產品上市的研發夥伴

iST 宜特，電子產業的驗證測試實驗室，民國 83 年集資千萬成立，在亞洲半導體產業啟航期間，開創 IC 電路修改 (FIB) 服務，改變了整體半導體產業既有驗證模式。協助 IC 除錯、分析，鞏固品質，「解決客戶的痛處」，扮演加速客戶產品上市的研發夥伴。

成立十年後，於民國 93 年，股票在證券櫃檯買賣中心上櫃，股票代碼 3289。

爾後逐年拓展新服務，包括故障分析 (FA)、可靠度驗證 (RA)、材料分析 (MA)、化學/製程微汙染分析、訊號測試等，建構完整驗證與分析工程平台與全方位服務。客群囊括電子產業上游 IC 設計至中下游成品端。隨著雲端智慧手持/物聯網/車聯網的興起，宜特不僅專注核心服務，並關注國際趨勢拓展多元性服務，建置半導體先進製程/先進封裝驗證平台、車用電子驗證平台、物聯網/車聯網平台、5G 驗證平台、太空驗證平台。

第三方公正實驗室，協助客戶把關產品品質

iST 宜特已是國際知名且具有公信力機構-IEC/IECQ、TAF、TUV NORD 認可的實驗室。同時在國際大廠的外包趨勢下，宜特也扮演獨立品質驗證第三方公正實驗室，取得品牌大廠/協會供應鏈驗證認證資格。

布局全球、放眼世界

iST 宜特從台灣出發，陸續在世界拓展營運據點，期能為客戶提供更完整、快速、先進與創新之高品質技術服務，與全球領先趨勢共同成長。

日期	記 事
83 年 09 月	公司成立，實收資本額新台幣 1,000 萬元，提供 FIB 分析服務。
85 年 05 月	現金增資新台幣 300 萬元，實收資本額新台幣 1,300 萬元。
86 年 08 月	擴充 FIB 機台。
87 年 06 月	開發出 0.35um 驗證分析技術。
88 年 12 月	成立故障分析實驗室。
89 年 09 月	成立可靠度實驗室。
89 年 12 月	現金增資新台幣 4,290 萬元，盈餘轉增資新台幣 260 萬元，實收資本額新台幣 5,850 萬元，購置埔頂路廠房。
90 年 08 月	現金增資新台幣 780 萬元，實收資本額新台幣 6,630 萬元。
90 年 07 月	取得 IECQ 認證。
90 年 11 月	現金增資新台幣 17,413 仟元，盈餘轉增資新台幣 4,507 仟元，實收資本額新台幣 8,822 萬元。
90 年 12 月	取得 TAF 認證。
91 年 05 月	成立上海子公司-宜碩科技有限公司、投資 Samoa IST。
91 年 06 月	盈餘轉增資新台幣 28,946 仟元，實收資本額新台幣 117,166 仟元。
91 年 07 月	現金增資新台幣 40,000 仟元，實收資本額新台幣 157,166 仟元。

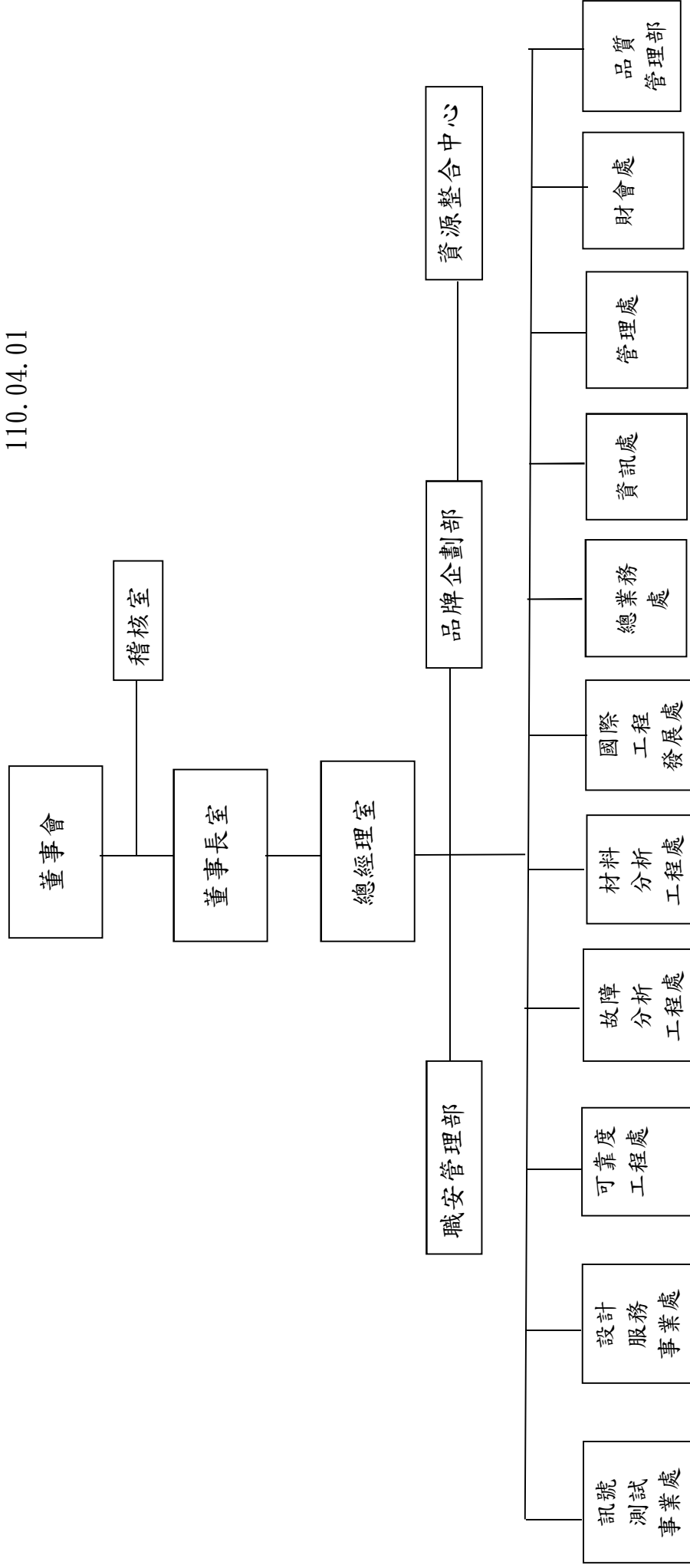
日 期	記 事
92年02月	購置2廠廠房。
92年05月	盈餘轉增資新台幣51,388仟元，實收資本額新台幣208,554仟元。
92年06月	補辦公開發行。
92年10月	增設系統可靠度部門，建立完整服務平台。
92年12月	現金增資新台幣10,000仟元，實收資本額新台幣218,554仟元。
93年03月	登錄興櫃。
93年09月	盈餘轉增資新台幣80,943仟元，實收資本額新台幣299,497仟元。
93年12月	登錄櫃檯買賣。
94年1月	成立宜特(昆山)電子、宜捷(昆山)科技。
94年6月	94Q2員工認股權證轉換普通股新台幣4,716仟元，實收資本額新台幣304,213仟元。
94年7月	投資竣詠科技1,650仟元，合併標準科技，標準科技為100%持有之子公司。
94年8月	盈餘轉增資新台幣83,942仟元，實收資本額新台幣388,155仟元。
95年2月	發行國內第一次無擔保公司債三億元。
95年3月	95Q1員工認股權證轉換普通股新台幣3,841仟元，實收資本額新台幣391,996仟元。
95年7月	95Q2員工認股權證轉換普通股新台幣2,380仟元，實收資本額新台幣394,376仟元。
95年9月	盈餘暨資本公積轉增資發行普通股新台幣29,800仟元，實收資本額新台幣424,176仟元。
95年10月	95Q3員工認股權證可轉換公司債轉換普通股4,434仟元，實收資本額新台幣428,610仟元。
95年10月	承租埔頂路19號。
96年1月	美國子公司成立、成立宜智發科技(深圳)。
96年2月	95Q4員工認股權及可轉換公司債轉換普通股8,515仟元，實收資本額為新台幣437,126仟元。
96年3月	成立宜碩科技(北京)。
96年4月	96Q1員工認股權及可轉換公司債轉換普通股25,732仟元，實收資本額為462,857仟元。
96年10月	96Q2員工認股權、可轉換公司債及盈餘轉增資發行普通股新台幣38,967仟元，實收資本額為501,824仟元。
96年11月	96Q3員工認股權及可轉換公司債轉換普通股2,697仟元，實收資本額為504,521仟元。
97年2月	96Q4員工認股權及可轉換公司債轉換普通股3,939仟元，實收資本額為508,460仟元。
97年4月	97Q1員工認股權及可轉換公司債轉換普通股2,379仟元，實收資本額為510,839仟元。
97年5月	成立日本 IC Service。
97年9月	97Q2員工認股權、可轉換公司債及盈餘轉增資發行普通股新台幣45,065仟元，實收資本額為555,904仟元。
97年11月	97Q3員工認股權轉換普通股165仟元，實收資本額為556,069仟元。
98年1月	現金增資新台幣50,000仟元，實收資本額為606,069仟元。
98年5月	98Q1員工認股權轉換普通股126仟元，實收資本額為606,195仟元。
98年8月	98Q2員工認股權轉換普通股150仟元，實收資本額為606,345仟元。
98年9月	盈餘轉增資發行普通股新台幣80,001仟元，實收資本額為686,346仟元。
99年8月	99Q2員工認股權轉換普通股2仟元，實收資本額為686,348仟元。
100年10月	盈餘轉增資發行普通股新台幣13,727仟元，實收資本額為700,075仟元。
101年9月	庫藏股註銷普通股3,000仟元及現金減資新台幣250,000仟元，實收資本額為447,075仟元。
102年2月	發行限制員工權利新股普通股新台幣12,000仟元，實收資本額新台幣459,075仟元。
103年6月	限制員工權利新股註銷普通股6,000仟元及103Q1員工認股權轉換普通股3,660仟元，實收資本額新台幣456,735仟元。
103年9月	103Q2員工認股權轉換普通股2,735仟元，實收資本額為459,470仟元。
103年12月	103Q3員工認股權轉換普通股770仟元，實收資本額為460,240仟元。
104年5月	104Q1員工認股權轉換普通股3,800仟元，實收資本額為464,040仟元。
104年9月	104Q2員工認股權轉換普通股620仟元，實收資本額為464,660仟元。
104年12月	104Q3員工認股權轉換普通股170仟元，實收資本額為464,830仟元。
105年1月	現金增資新台幣40,000仟元，實收資本額為504,830仟元。
105年6月	105Q1員工認股權證可轉換公司債轉換普通股481仟元，實收資本額新台幣505,311仟元。
105年9月	105Q2員工認股權證可轉換公司債轉換普通股5,120仟元，實收資本額新台幣510,431仟元。
105年10月	105Q3員工可轉換公司債轉換普通股7,352仟元，實收資本額新台幣517,783仟元。
105年10月	現金私募普通股6,000仟元，實收資本額為523,783仟元。
106年1月	現金增資新台幣100,000仟元，實收資本額為623,783仟元。

日 期	記 事
106年5月	106Q1 可轉換公司債轉換普通股 1,146 仟元，實收資本額新台幣 624,929 仟元。
106年8月	106Q2 可轉換公司債轉換普通股 355 仟元，實收資本額新台幣 625,284 仟元。
106年11月	106Q3 員工認股權暨可轉換公司債轉換普通股 4,780 仟元，實收資本額新台幣 630,064 仟元。
107年2月	106Q4 可轉換公司債轉換普通股 4,953 仟元，實收資本額新台幣 635,017 仟元。
107年5月	107Q1 可轉換公司債轉換普通股 734 仟元，實收資本額新台幣 635,751 仟元。
108年11月	現金增資新台幣 300,000 仟元，實收資本額為 935,751 仟元。
109年11月	成立宜錦科技。
110年3月	成立宜特(昆山)機電科技。

參、公司治理報告

一、組織系統 (一)、組織結構

宜特科技股份有限公司組織圖
110.04.01



(二)、各主要部門所營業務

部 門	所 營 業 務
董事長室	1、公司經營方向及策略之決定。 2、轉投資公司之投資效益評估、執行及管控。
總經理室	1、公司之經營與管理。 2、公司法務事宜。 3、公司投資人服務等相關事宜。
稽核室	1、建立稽核制度、執行稽核計畫。 2、內部風險管理規劃、監督及分析等作業。
可靠度工程處	提供客戶產品檢測與驗證服務，確認產品品質，扮演第三方公正實驗室角色。 1. 零件可靠度驗證 2. 板階可靠度測試 3. PCB 設計驗證 4. 汽車電子驗證 5. SMT 服務
故障分析工程處	提供客戶產品檢測與分析服務，找出產品失效真因，提供解決方案。 1. 非破壞分析 2. 電特性檢測 3. 故障點偵測 4. 競爭力分析
材料分析工程處	針對新製程開發/產品失效，提供客戶產品微結構材料成份、結構與特性的分析。 (1). 結構觀察 (2). 表面分析 (3). 成份分析 (4). 熱能觀察
訊號測試事業處	針對智慧型手機、平板產品及其供應鏈，提供訊號測試分析與認證申請。 (1). 有線訊號測試 (2). 設計品質管理
設計服務事業處	依客戶的需求提供系統級之設計與產品實現等等相關服務。
總業務處	1、市場之調查與資訊蒐集、潛在客戶開發及既有客戶維護。 2、負責客戶需求之界定，並充分傳達給廠內各相關單位。 3、訂單合約之編擬與簽訂。 4、就客戶反應有關品質問題及需求和相關單位協調改進。
管理處	1、人力資源管理與應用。 2、各項相關人員教育訓練之規劃與執行。 3、門禁管理與環境維護。 4、公司固定資產管理。 5、辦理及督導公司安全、衛生、工檢相關工作。 6、配合貫徹公司制度及推行落實公司政策。 7、庶務行政工作計劃之擬定及督導管理，工程發包、設備採購。 8、採購成本分析與管理、原物料採購及原物料庫存管理。
財會處	1、會計帳務、稅務之處理、審核及編製財務報表。 2、預算編製、差異分析及控制。 3、財務管理、擬訂短、中、長期資金取得、調度等計劃。 4、出納及銀行往來。 5、辦理年度決算及盈餘撥補分配事項。 6、財務結構、損益變動、長期趨勢之分析及會計報告之編製、分析及解釋。 7、提供擬定各項決策之資訊。 8、有關公司股票事務之處理作業。
資訊處	1、伺服器維護及管理。 2、PC 網路規劃及管理。

	<ul style="list-style-type: none"> 3、個人電腦軟、硬體購置及維護。 4、電腦機房管理及耗材管理。 5、網站規劃、管理及維護。 6、全廠資料之備份作業執行與督導。 7、資訊安全管理
國際工程發展處	<ul style="list-style-type: none"> 1、與國際品牌客戶與國際組織聯盟合作開發新驗證技術與標準。
品質管理部	<ul style="list-style-type: none"> 1、文件管理中心。 2、外部及實驗室稽核管理。 3、實驗項目認證。
職安管理部	<ul style="list-style-type: none"> 1、推行各廠區緊急應變系統及管理管制。 2、執行各項公安、環保申報及檢測作業。 3、環保护法規、安全管理教育訓練。
品牌企劃部	<ul style="list-style-type: none"> 1、PR公共媒體關係。 2、CSR企業社會公益。 3、IR投資人關係。 4、Promotion 品牌/業務推廣。
資源整合中心	<ul style="list-style-type: none"> 1、工業工程標準作業及其相關事項之推行。 2、流程優化及稼動提升之專案推動。 3、新設組織與系統相關之流程設計。

二、董事、總經理、副總經理、協理、各部門及分支機構主管資料

(一)、董事資料

1、董事資料表

110年4月13日 單位:股

職稱	國籍或註冊地	姓名	性別	選(就)任日期	任期	初次選任日期	選任時持有股份		現在持有股數		配偶、未成年子女現在持有股份		利用他人名義持有股份		主要經(學)歷	目前兼任本公司及其他公司之職務	具配偶或二親等以內關係之其他主管、董事或監察人		備註	
							股數	持股比例	股數	持股比例	股數	持股比例	股數	持股比例			職稱	姓名		關係
	中華民國	漢勝投資(股)公司	-	107.6.13	3年	83.09.09	2,720,288	4.28%	3,652,288	3.90%	0	0	0	0	不適用	不適用	無	無	無	
董事長及法人代表人	中華民國	漢勝投資(股)公司 代表人: 余維斌	男	107.6.13	3年	83.09.09	212,205	0.33%	212,205	0.23%	488	0.001%	0	0	私立淡江大學物理系學士 國立政治大學經營管理EMBA 碩士 工業技術研究院電子所資深工程師	宜特科技(股)公司總經理 創量科技(股)公司董事長 宜錫科技(股)公司董事長 INTEGRATED SERVICE TECHNOLOGY INC. (SAMOA)董事 INTEGRATED SERVICE TECHNOLOGY INC. (Seychelles)董事 Mauritius Ample Fortress Co., Ltd 董事 宜特(昆山)檢測技術服務有限公司監察人 Supreme Fortune Corp. 董事長 Hot Light Co., Ltd 董事長 昆山矽普電子科技有限公司監察人 漢勝投資(股)公司董事長 賀華投資(股)公司監察人 易方科技(股)公司董事長 環穎科技(股)公司董事長 永績智財有限公司董事 宜特(昆山)機電科技有限公司監察人	無	無	無	(註一)

副董事長及法人代表人	中華民國	慧龍(股)公司	-	107.06.13	3年	90.10.21	1,000	0.001%	849,921	0.91%	0	0	0	0	0	0	無	無	無	無	無	無
	中華民國	慧龍(股)公司 代表人: 陳勁卓	男	107.06.13	3年	90.10.21	616,693	0.97%	954	0.001%	0	0	0	0	0	0	無	無	無	無	無	無
董事	中華民國	杜志哲	男	107.6.13	3年	92.04.21	870,441	1.37%	962,000	1.03%	0	0	0	0	0	0	無	無	無	無	無	無
董事	中華民國	劉復漢	男	107.06.13	3年	106.06.15	800,640	1.26%	934,525	1.00%	0	0	0	0	0	0	無	無	無	無	無	無
董事及 法人代表人	中華民國	凱歐投資 (股)公司	-	107.06.13	3年	94.06.29	340,000	0.53%	688,753	0.74%	0	0	0	0	0	0	無	無	無	無	無	無
	中華民國	凱歐投資 (股)公司 代表人:陳 陽光	男	107.06.13	3年	94.06.29	0	0	0	0	0	0	0	0	0	0	無	無	無	無	無	無
董事	中華民國	羅文豪	男	108.06.13	2年	101.12.12	177,595	0.28%	500,075	0.53%	0	0	0	0	0	0	無	無	無	無	無	無

獨立董事	中華民國	王志鴻	男	107.06.13	3年	98.08.26	0	0	0	0	0	0	0	0	0	0	0	0	0	0	無	無	無	無	無	無	無	無			
獨立董事	中華民國	洪文明	男	107.06.13	3年	107.06.13	0	0	0	0	0	0	0	0	0	0	0	0	0	0	無	無	無	無	無	無	無	無	無	無	
獨立董事	中華民國	樓永堅	男	108.06.13	2年	108.06.13	0	0	0	0	0	0	0	0	0	0	0	0	0	0	無	無	無	無	無	無	無	無	無	無	無

註一：總經理或相當職務者(最高經理人)與董事長為同一人、互為配偶或一親等親屬時，應揭露其原因、合理性、必要性及因應措施(例如增加獨立董事席次，並應有過半數董事未兼任員工或經理人等方式)之相關資訊：

1.

職稱	姓名	關係
總經理	余維斌	董事長

2. 原因、合理性、必要性：

本公司董事長兼任總經理，係為提升經營效力與決策執行力，此外董事長於平時或董事會議時亦可密切與各董事充分溝通公司營運近況與計畫方針以落實公司治理。

3. 因應措施：

(1) 預計 110 年度增加獨立董事席次之方式以提升董事會職能及強化監督功能。

(2) 董事會成員中過半數董事並未兼任員工或經理人。

2、(1)法人股東之主要股東

法人股東名稱	法人股東之主要股東
漢勝投資股份有限公司代表人：余維斌	賀華投資股份有限公司(100%)
慧龍股份有限公司代表人：陳勁卓	陳勁卓(90.38%)
凱歐投資股份有限公司代表人：陳凱筠	陳凱筠(40.45%) 陳凱威(40.45%)

(2) 法人股東之主要股東屬法人者其主要股東：

法人股東名稱	法人股東之主要股東
賀華投資股份有限公司	余維斌(81.45%) 陳婷婷(18.21%) 薩摩亞商GROWING FINANCE(0.34%)

3、董事是否具有五年以上商務、法律、財務或公司業務所須之工作經驗，並符合下列情事

姓名 (註1)	是否具有五年以上工作經驗 及下列專業資格			符合獨立性情形(註2)												兼任其他 公司獨立 董事家數	
	條件	商務、法 務、財務、 會計或公司 業務所須相 關科系之公 私立大專院 校講師以上	法官、檢 察官、律 師、會計 師或其他與 公司業務所 需之國家考 試及格領有 證書之專 門職業及技 術人員	商務、法 務、財務、 會計或公司 業務所須之 工作經驗	1	2	3	4	5	6	7	8	9	10	11		12
漢勝投資(股) 公司代表人： 余維斌	-	-	V	-	-	V	V	-	V	V	V	V	V	V	V	-	0
慧龍(股)公司 代表人： 陳勁卓	-	-	V	-	-	V	V	V	V	V	V	V	V	V	V	V	0
杜忠哲	-	-	V	V	-	V	V	V	V	V	V	V	V	-	V	V	0
劉復漢	-	-	V	V	V	V	V	V	V	V	V	V	V	V	V	V	1
凱歐投資(股) 公司 代表人： 陳陽光	-	-	V	V	V	V	V	V	V	V	V	V	V	V	V	V	0
羅文豪	-	-	V	V	V	V	V	V	V	V	V	V	V	V	V	V	1
王志鴻	-	-	V	V	V	V	V	V	V	V	V	V	V	V	V	V	0
洪文明	-	-	V	V	V	V	V	V	V	V	V	V	V	V	V	V	0
樓永堅	V	-	V	V	V	V	V	V	V	V	V	V	V	V	V	V	1

註1：欄位多寡視實際數調整。

註2：各董事、監察人於選任前二年及任職期間符合下述各條件者，請於各條件代號下方空格中打“ ”。

- (1)非公司或其關係企業之受僱人。
- (2)非公司或其關係企業之董事、監察人(但如為公司與其母公司、子公司或屬同一母公司之子公司依本法或當地國法令設置之獨立董事相互兼任者，不在此限)。
- (3)非本人及其配偶、未成年子女或以他人名義持有公司已發行股份總數1%以上或持股前十名之自然人股東。
- (4)非(1)所列之經理人或(2)、(3)所列人員之配偶、二親等以內親屬或三親等以內直系血親親屬。
- (5)非直接持有公司已發行股份總數5%以上、持股前五名或依公司法第27條第1項或第2項指派代表人擔任公司董事或監察人之法人股東之董事、監察人或受僱人(但如為公司與其母公司、子公司或屬同一母公司之子公司依本法或當地國法令設置之獨立董事相互兼任者，不在此限)。
- (6)非與公司之董事席次或有表決權之股份超過半數係由同一人控制之他公司董事、監察人或受僱人(但如為公司或其母公司、子公司或屬同一母公司之子公司依本法或當地國法令設置之獨立董事相互兼任者，不在此限)。
- (7)非與公司之董事長、總經理或相當職務者互為同一人或配偶之他公司或機構之董事(理事)、監察人(監事)或受僱人(但如為公司與其母公司、子公司或屬同一母公司之子公司依本法或當地國法令設置之獨立董事相互兼任者，不在此限)。
- (8)非與公司有財務或業務往來之特定公司或機構之董事(理事)、監察人(監事)、經理人或持股5%以上股東(但特定公司或機構如持有公司已發行股份總數20%以上，未超過50%，且為公司與其母公司、子公司或屬同一母公司之子公司依本法或當地國法令設置之獨立董事相互兼任者，不在此限)。
- (9)非為公司或關係企業提供審計或最近二年取得報酬累計金額未逾新臺幣50萬元之商務、法務、財務、會計等相關服務之專業人士、獨資、合夥、公司或機構之企業主、合夥人、董事(理事)、監察人(監事)、經理人及其配偶。但依證券交易法或企業併購法相關法令履行職權之薪資報酬委員會、公開收購審議委員會或併購特別委員會成員，不在此限。
- (10)未與其他董事間具有配偶或二親等以內之親屬關係。
- (11)未有公司法第30條各款情事之一。
- (12)未有公司法第27條規定以政府、法人或其代表人當選。

(二)、總經理、副總經理、協理、各部門及分支機構主管資料

110年4月13日單位：股；%

職稱	國籍	姓名	性別	選(就)任日期	持有股份		配偶、未成年子女持有股份		利用他人名義持有股份		主要經(學)歷	目前兼任其他公司之職務	具配偶或二親等以內關係之經理人			備註
					股數	持股比率	股數	持股比率	股數	持股比率			職稱	姓名	關係	
總經理	中華民國	余維斌	男	102.11.25	212,205	0.23%	488	0.001%	0	0	私立淡江大學物理系學士 國立政治大學經營管理EMBA碩士 工業技術研究院電子所資深工程師	宜特科技(股)公司董事長 創量科技(股)公司董事長 宜錫科技(股)公司董事長 INTEGRATED SERVICE TECHNOLOGY INC. (SAMOA)董事 INTEGRATED SERVICE TECHNOLOGY INC. (Seychelles)董事 Mauritius Ample Fortress Co., Ltd 董事 宜特(昆山)檢測技術服務有限公司監察人 Supreme Fortune Corp. 董事長 Hot Light Co., Ltd 董事長 昆山砂普電子科技有限公司監察人 漢勝投資(股)公司董事長 賀華投資(股)公司監察人 易方科技(股)公司董事 環穎科技(股)公司董事長 永績智財有限公司董事長 品文(股)公司董事長 宜特(昆山)機電科技有限公司監察人	無	無	無	(註二)
資深副總(註7)	中華民國	鄭俊彥	男	95.07.01	104,273	0.11%	0	0	0	0	國立中山大學電機系學士 聯華電子業務經理 遠東化纖工程師	宜錫科技(股)公司總經理 德凱宜特(股)公司法人代表	無	無	無	無
副總經理(註11)	中華民國	林榆桑	女	97.04.20	5,507	0.01%	0	0	0	0	國立北科技術大學商業自動化與管理研究所碩士 東吳大學會計系學士並取得會計師資格 技嘉科技(股)公司財務處經理 百帝廣告(股)公司財務處經理 科榮(股)公司財務處經理 勤業眾信會計師事務所經理	品文(股)公司監察人 德凱宜特(股)公司監察人 東研信超(股)公司法人代表	無	無	無	無

副總經理(註12)	中華民國	陳文吟	女	96.01.01	123,064	0.13%	1,936	0.002%	0	0	0	私立淡江大學英文系學士 私立淡江大學英文系助教授及助理 私立淡江大學材料工程碩士	無	無	無	無	無	無	無
協理	中華民國	張明倫	男	97.07.07	3,986	0.004%	0	0	0	0	0	國立台灣大學材料工程碩士 國科會助理研究員 華邦電子技術經理	昆山矽普電子科技有限公司董事暨總經理	無	無	無	無	無	無
國際工程發展處協理	中華民國	李長斌	男	95.02.13	0	0	0	0	0	0	0	國立交通大學化學碩士 日月光半導體經理 Silicomix Vishay R&D Engineer 華立電材主任工程師 工研院副研究員	無	無	無	無	無	無	無
訊號測試事業處協理(註1)	中華民國	余天華	男	104.02.09	8,000	0.01%	0	0	0	0	0	私立大同工學院電機工程學系	無	無	無	無	無	無	無
副總經理	中華民國	曾劭鈞	男	104.04.13	17,700	0.02%	0	0	0	0	0	國立交通大學管理科學所 矽品精密工程師 凌越科技工程師	無	無	無	無	無	無	無
協理	中華民國	許如宏	男	105.04.11	8,553	0.01%	0	0	0	0	0	國立清華大學材料所博士	無	無	無	無	無	無	無
協理	中華民國	曾達麟	男	105.04.11	0	0	0	0	0	0	0	私立元智工學院電機工程研究所 碩士 台灣精體電路產品工程師	無	無	無	無	無	無	無
表面處理工程事業協理(註8)	中華民國	劉國儒	男	106.03.06	14,510	0.02%	0	0	0	0	0	國立成功大學電機研究所碩士 國立清華大學EMBA碩士 世界先進總經理 華邦電子部經理 科學園區優良勞工	無	無	無	無	無	無	無
協理(註2)	中華民國	周道炫	男	107.06.11	10,000	0.01%	0	0	0	0	0	私立大同大學材料工程所碩士 昇陽國際半導體(股)公司資深經理	無	無	無	無	無	無	無
資訊處處長	中華民國	黃銀豪	男	108.04.01	13,606	0.02%	0	0	0	0	0	私立逢甲大學資訊工程系 國立雲林科技大學資訊管理系 力晶半導體資訊工程師 以柔資訊技術顧問	無	無	無	無	無	無	無
專案銷售處處長(註9)	中華民國	林秀美	女	108.04.01	55,000	0.06%	0	0	0	0	0	紐約市立大學伯魯克分校行銷碩士 私立逢甲大學會計系	無	無	無	無	無	無	無
訊號測試事業處處長(註3)	中華民國	王尚杰	男	109.01.01	0	0	0	0	0	0	0	私立逢甲大學電機系 晨星半導體資深經理	無	無	無	無	無	無	無
訊號測試事業處處長(註4)	中華民國	王育民	男	109.01.01	763	0.001%	0	0	0	0	0	亞東工專 全達國際協理 傳登電子資深經理 Jabil資深經理	無	無	無	無	無	無	無
設計服務事業處研發工程處	中華民國	王聲義	男	109.01.01	0	0	0	0	0	0	0	University of Southern California 法拉第科技技術顧問	無	無	無	無	無	無	無

處長(註5)	中華 民國	游盈智	男	109.01.01	20,000	0.02%	5,000	0.01%	0	0	凌陽科技高級經理	無	無	無	無	無
設計服務事業 處業務處處長 (註6)	中華民國	游盈智	男	109.01.01	20,000	0.02%	5,000	0.01%	0	0	國立清華大學工業工程學系 美國南加州大學工業工程碩士、 智原科技股份有限公司ASIC計劃 總監	無	無	無	無	無
處長(註10)	中華民國	王國峯	男	110.01.01	0	0	0	0	0	0	UMC(聯華電子) DELTA(台達電子) University of East Anglia/MSc Marketing	無	無	無	無	無

- 註：1. 訊號測試事業處協理余天華於109.1.1解任
2. 協理周道炫於109.1.1解任
3. 訊號測試事業處處長王尚杰於109.1.1新任
4. 訊號測試事業處處長王育民於109.1.1新任
5. 設計服務事業處研發處處長王聲義於109.1.1新任
6. 設計服務事業處業務處處長游盈智於109.1.1新任&109.11.4解任
7. 資深副總經理鄭俊彥於109.12.1解任
8. 協理劉國儒於110.1.1解任
9. 業務處處長林秀美於110.1.1解任
10. 處長王國峯於110.1.1新任
11. 副總經理林榆桑於110.4.1升任
12. 副總經理陳文吟於110.4.1升任

註二：總經理或相當職務者(最高經理人)與董事長為同一人、互為配偶或一親等親屬時，應揭露其原因、合理性、必要性及因應措施(例如增加獨立董事席次，並應有過半數董事未兼任員工或經理人等方式)之相關資訊：

- | | | |
|-----|-----|-----|
| 職稱 | 姓名 | 關係 |
| 總經理 | 余維斌 | 董事長 |
- 原因、合理性、必要性：
本公司董事長兼任總經理，係為提升經營效力與決策執行力，此外董事長於平時或董事會議時亦可密切與各董事充分溝通公司營運近況與計畫方針以落實公司治理。
- 因應措施：
 - (1)預計110年度增加獨立董事席次之方式以提升董事會職能及強化監督功能。
 - (2)董事會成員中過半數董事並未兼任員工或經理人。

(三)、最近年度支付董事、監察人、總經理及副總經理之酬金

1. 董事之酬金

109年12月31日

單位：新台幣千元

職稱	姓名	董事酬金				兼任員工領取相關酬金				A、B、C、D、E、F及G等七項總額占稅後純益之比例		有無來自子公司以外轉投資事業酬金	
		報酬(A)		退職退休金(B)		董事酬勞(C)		業務執行費用(D)		A、B、C、D等四項總額占稅後純益之比例			
		本公司	財務報告內所有公司	本公司	財務報告內所有公司	本公司	財務報告內所有公司	本公司	財務報告內所有公司	本公司	財務報告內所有公司		
董事	漢勝投資(股)公司代表人：余維斌	0	0	0	0	48	48	48	48	0	0	4.29	4.29
		0	0	0	0	48	48	48	48	0	0	0.19	0.19
董事	慧龍股份有限公司代表人：陳勤卓 杜忠哲 凱歐投資(股)公司代表人：陳陽光 羅文豪 王志鴻 洪文明 權永堅	0	0	0	0	180	180	180	180	76	76	1.35	1.35
		0	0	0	0	180	180	180	180	0	0	0.19	0.19
		0	0	0	0	132	132	132	132	0	0	0.57	0.57
		0	0	0	0	132	132	132	132	0	0	0.57	0.57
獨立董事		0	0	0	0	0	0	0	0	0	0	0	0

1. 請敘明獨立董事酬金給付政策、制度、標準與結構，並依所擔負之職責、風險、投入時間等因素敘明與給付酬金數額之關聯性：

本公司獨立董事酬金除參酌董事績效評估所得之結果外，另依據公司章程之規定，並由薪資委員會審議各董事對公司營運參與程度及貢獻價值，將績效風險之合理公平性與所得報酬連結，並同時參酌公司營運績效及同業通常水準後提出建議提交董事會決議。

2. 除上表揭露外，最近年度公司董事為財務報告內所有公司提供服務(如擔任非屬員工之顧問等)領取之酬金：無。

附註：1.109年度實際給付退職退休金金額：無 2.109年度退職退休金費用化之提列或提撥數：76千元

酬金級距表

給付本公司各個董事酬金級距	董事姓名			
	前四項酬金總額(A+B+C+D)		前七項酬金總額(A+B+C+D+E+F+G)	
	本公司	財務報告內所有公司	本公司	財務報告內所有公司
低於 1,000,000 元	龍股份有限公司、杜忠哲、凱歐投資(股)公司、羅文明、樓永堅	慧龍股份有限公司、杜忠哲、凱歐投資(股)公司、羅文明、樓永堅	杜忠哲、凱歐投資(股)公司、羅文明、樓永堅	杜忠哲、凱歐投資(股)公司、羅文明、樓永堅
1,000,000 元 (含) ~ 2,000,000 元 (不含)	無	無	無	無
2,000,000 元 (含) ~ 3,500,000 元 (不含)	無	無	慧龍股份有限公司、杜忠哲、凱歐投資(股)公司、羅文明、樓永堅	慧龍股份有限公司、杜忠哲、凱歐投資(股)公司、羅文明、樓永堅
3,500,000 元 (含) ~ 5,000,000 元 (不含)	無	無	無	無
5,000,000 元 (含) ~ 10,000,000 元 (不含)	無	無	無	無
10,000,000 元 (含) ~ 15,000,000 元 (不含)	無	無	無	無
15,000,000 元 (含) ~ 30,000,000 元 (不含)	無	無	無	無
30,000,000 元 (含) ~ 50,000,000 元 (不含)	無	無	無	無
50,000,000 元 (含) ~ 100,000,000 元 (不含)	無	無	無	無
100,000,000 元以上	無	無	無	無
總計	7人	7人	7人	7人

2、監察人之酬金：本公司已於 108 年設置審計委員會取代監察人之運作，故不適用。

3、總經理及副總經理之報酬

109年12月31日
單位：新台幣仟元

職稱	姓名	薪資(A)		退職退休金(B)		獎金及特支費等(C)		員工酬勞金額(D)				A、B、C及D等四項總額占稅後純益之比例(%)		領取來自子公司以外轉投資事業或母公司酬金	
		本公司	財務報告內所有公司	本公司	財務報告內所有公司	本公司	財務報告內所有公司	本公司	現金金額	股票金額	財務報告內所有公司	現金金額	股票金額		本公司
總經理	余維斌														
資深副總經理(註3)	鄭俊彥	18,372	18,372	207	207	0	0	0	0	0	0	0	7.09	7.09	無
副總經理	曾劭鈞														

附註：1. 109年度實際給付退職退休金金額：無 2. 109年度退職退休金費用化之提列或提撥數：207仟元 3. 資深副總經理鄭俊彥109.12.1解任

酬金級距表

給付本公司各個總經理及副總經理酬金級距	總經理及副總經理姓名	
	本公司	財務報告內所有公司
低於1,000,000元	無	無
1,000,000元(含)~2,000,000元(不含)	無	無
2,000,000元(含)~3,500,000元(不含)	無	無
3,500,000元(含)~5,000,000元(不含)	資深副總經理鄭俊彥、副總經理曾劭鈞	資深副總經理鄭俊彥、副總經理曾劭鈞
5,000,000元(含)~10,000,000元(不含)	無	無
10,000,000元(含)~15,000,000元(不含)	總經理余維斌	總經理余維斌
15,000,000元(含)~30,000,000元(不含)	無	無
30,000,000元(含)~50,000,000元(不含)	無	無
50,000,000元(含)~100,000,000元(不含)	無	無
100,000,000元以上	無	無
總計	3人	3人

4、109 年度分派員工酬勞之經理人姓名及分派情形

109 年 12 月 31 日 單位：新台幣仟元

	職稱	姓名	股票金額	現金金額	總計	總額占稅後 純益之比例 (%)
經 理 人	總經理	余維斌	0	0	0	0%
	資深副總經理(註 7)	鄭俊彥				
	副總經理(註 12)	陳文吟				
	協理	張明倫				
	副總經理(註 11)	林榆桑				
	協理	李長斌				
	協理(註 1)	余天華				
	副總經理	曾劭鈞				
	協理	許如宏				
	協理	曾達麟				
	協理(註 8)	劉國儒				
	協理(註 2)	周道炫				
	處長	黃銀豪				
	處長(註 9)	林秀美				
	處長(註 3)	王尚杰				
	處長(註 4)	王育民				
	處長(註 5)	王聲義				
	處長(註 6)	游盈智				
	處長(註 10)	王國峯				

- 註：1. 訊號測試事業處協理余天華於 109.1.1 解任
 2. 協理周道炫於 109.1.1 解任
 3. 訊號測試事業處處長王尚杰於 109.1.1 新任
 4. 訊號測試事業處工程處處長王育民於 109.1.1 新任
 5. 設計服務事業處研發工程處處長王聲義於 109.1.1 新任
 6. 設計服務事業處業務處處長游盈智於 109.1.1 新任&109.11.4 解任
 7. 資深副總經理鄭俊彥 109.12.1 解任
 8. 協理劉國儒於 110.1.1 解任
 9. 業務處處長林秀美於 110.1.1 解任
 10. 處長王國峯於 110.1.1 新任
 11. 副總經理林榆桑於 110.4.1 升任
 12. 副總經理陳文吟於 110.4.1 升任

(四)、分別比較說明本公司及合併報表所有公司於最近二年度支付本公司董事、總經理及副總經理酬金總額占個體或個別財務報告稅後純益比例之分析並說明給付酬金之政策、標準與組合、訂定酬金之程序、與經營績效及未來風險之關聯性

1. 本公司及合併報表所有公司於最近二年度支付本公司董事、總經理及副總經理酬金總額占純益比例之分析

職稱	108 年度		109 年度		增減比例
	本公司(%)	合併報表內所有公司(%)	本公司(%)	合併報表內所有公司(%)	
董事	18.40	18.40	6.40	6.40	(12.00)
監察人	0.60	0.60	註	註	-
總經理、副總經理	25.74	26.17	7.09	7.09	(19.08)

註:本公司於108年6月13日成立審計委員會

2. 給付酬金之政策、標準與組合、訂定酬金之程序、與經營績效及未來風險之關聯性

(1) 依本公司章程中明訂董事長、董事之報酬，授權董事會依其對本公司營運參與之程度及貢獻之價值，並參酌國內同業之通常水準議定之；另依據依法修訂後之公司章程中訂定本公司年度如有獲利(所謂獲利係指稅前利益扣除分派員工酬勞及董事酬勞前之利益)，應提撥不低於3%為員工酬勞及不高於3%為董事酬勞。但公司尚有累積虧損(包括調整未分配盈餘金額)時，應預先保留彌補數額。

前項員工酬勞得以股票或現金為之，其給付對象得包括符合一定條件之從屬公司員工。前項董事酬勞僅得以現金為之。

前二項應由董事會決議行之，並報告股東會。

(1) 總經理及副總經理之酬金部分，係參酌該職位於同業市場中的薪資水準，並評估在公司職務的權責及對整體營運目標的貢獻度，予以合理報酬。

(3) 酬金的發放與經營績效之關聯性呈正相關，且對未來經營風險影響不大。

三、公司治理運作情形

(一)、董事會運作情形資訊

(1)一〇九年度截至年報刊印日止董事會開會 10 次，董事監察人出席情形如下：

職稱	姓名	實際出 (列)席次數 B	委託出 席次數	實際出(列)席率(%) 【B/A】	備註
董事長	漢勝投資股份有限公司余維斌	10	0	100%	107.6.13 連任
董事	杜忠哲	8	0	80%	107.6.13 連任
董事	慧龍股份有限公司 陳勁卓	10	0	100%	107.6.13 新任
董事	凱歐投資(股)公司 陳陽光	10	0	100%	107.6.13 新任
董事	劉復漢	10	0	100%	107.6.13 連任
董事	羅文豪	10	0	100%	108.6.13 新任
獨立董事	王志鴻	9	1	90%	107.6.13 新任
獨立董事	洪文明	10	0	100%	107.6.13 新任
獨立董事	樓永堅	9	0	90%	108.6.13 新任

其他應記載事項：

一、董事會之運作如有下列情形之一者，應敘明董事會日期、期別、議案內容、所有獨立董事意見及公司對獨立董事意見之處理：

(一)證券交易法第 14 條之 3 所列事項：

日期	期別	董事會重要決議	證券交易法第 14 條之 3 所列事項	獨立董事意見及公司對意見之處理
109.03.25	第十屆第十七次	審議一百零八年度董、監事酬勞及董、監事業務執行費用案、審議本公司一百零八年度員工酬勞分配案、為提升上市公司財務報告編製能力，櫃檯買賣中心來函請公司依規定辦理之說明案、審議本公司一百零九年度高階主管薪資調整案	V	無
109.08.06	第十屆第二十一一次	訂定本公司「董事會績效評估辦法」案、高階主管不參與 108 年度紅利獎金發放案、高階主管 109 年度年中績效獎金發放案	V	無
109.10.15	第十屆第二十二次	得對子公司宜錦未來分次釋股或放棄參與該公司之現金增資案、增資設立子公司宜錦案、增資子公司品文案、增資子公司 Samoa IST 案	V	無
109.11.11	第十屆第二十三次	出售機器設備予子公司宜錦案、稽核主管異動案	V	無
109.12.11	第十屆第二十四次	對 INTEGRATE SERVICE TECHNOLOGY INC. Seychelles(賽席爾)背書保證案、高階主管一百零九年度年終績效獎金發放案	V	無
110.03.05	第十屆第二十五次	修訂本公司高階主管年度獎勵作業原則案、109 年度內部控制制度有效性之考核及「內部控制制度聲明書」案、修訂本公司內部控制制度及內部稽核實施細則案、修訂本公司「取得或處分資產處理程序」部分條文案、修訂本公司	V	無

		「資金貸與他人及背書保證作業程序」部分條文案、一〇九年度董事酬勞案、一〇九年度員工酬勞分配案、一〇九年度員工酬勞分配案、修訂本公司「董事、薪資報酬委員、經理人薪酬政策」案		
110.04.29	第十屆第二十六次	本公司高階主管一百一十一年度員工認股權憑證發放案、本公司一百一十一年度高階主管薪資調整案	V	無

(二)除前開事項外，其他經獨立董事反對或保留意見且有紀錄或書面聲明之董事會議決事項：無

二、董事對利害關係議案迴避之執行情形，應敘明董事姓名、議案內容、應利益迴避原因以及參與表決情形：

董事姓名	議案內容	證券交易法第14條之3所列事項	獨立董事意見及公司對意見之處理	應利益迴避原因	參與表決情形
董事余維斌	審議一百零八年度董、監事酬勞及董、監事業務執行費用案	V	無	因董事長兼任總經理對本案有利害關係	利益迴避而未參與討論及表決
	審議本公司一百零九年度高階主管薪資調整案	V	無		
	高階主管不參與108年度紅利獎金發放案	V	無		
	高階主管109年度年中績效獎金發放案	V	無		
	高階主管一百零九年度年終績效獎金發放案	V	無		
	修訂本公司高階主管年度獎酬作業原則案、	V	無		
	高階主管一百一十一年度員工認股權憑證發放案	V	無		
	本公司一百一十一年度高階主管薪資調整案	V	無		

三、上市上櫃公司應揭露董事會自我(或同儕)評鑑之評估週期及期間、評估範圍、方式及評估內容等資訊，並填列下列附表董事會評鑑執行情形。

評估週期 (註1)	評估期間 (註2)	評估範圍 (註3)	評估方式 (註4)	評估內容 (註5)
每年執行一次	109.1.1-109.12.31	1.董事會績效評估 2.董事會成員績效評估 3.審計委員會績效評估 4.薪資報酬委員會績效評估	1.董事會內部自評 2.董事成員自評 3.同儕評估	1.董事會績效評估內容： A.對公司營運之參與程度 B.提升董事會決策品質 C.董事會組成與結構 D.董事之選任及持續進修 E.內部控制 2.董事會成員績效評估內容： A.公司目標與任務之掌握 B.董事職責認知 C.對公司營運之參與程度 D.內部關係經營與溝通 E.董事之專業及持續進修 F.內部控制 3.審計委員會績效評估內容： A.對公司營運之參與程度 B.功能性委員會職責認知 C.提升功能性委員會決策品質 D.功能性委員會組成及成員 E.內部控制 4.薪資報酬委員會績效評估內容： A.對公司營運之參與程度 B.功能性委員會職責認知 C.提升功能性委員會決策品質 D.功能性委員會組成及成員選任。

註 1：係填列董事會評鑑之執行週期，例如：每年執行一次。

註 2：係填列董事會評鑑之涵蓋期間，例如：對董事會 108 年 1 月 1 日至 108 年 12 月 31 日之績效進行評估。

註 3：評估之範圍包括董事會、個別董事成員及功能性委員會之績效評估。

註 4：評估之方式包括董事會內部自評、董事成員自評、同儕評估、委任外部專業機構、專家或其他適當方式進行績效評估。

註 5：評估內容依評估範圍至少包括下列項目：

- (1) 董事會績效評估：至少包括對公司營運之參與程度、董事會決策品質、董事會組成與結構、董事的選任及持續進修、內部控制等。
- (2) 個別董事成員績效評估：至少包括公司目標與任務之掌握、董事職責認知、對公司營運之參與程度、內部關係經營與溝通、董事之專業及持續進修、內部控制等。
- (3) 功能性委員會績效評估：對公司營運之參與程度、功能性委員會職責認知、功能性委員會決策品質、功能性委員會組成及成員選任、內部控制等。

四、當年度及最近年度加強董事會職能之目標（例如設立審計委員會、提昇資訊透明度等）與執行情形評估

(1) 加強董事會職能目標與執行情形評估

加強董事會職能目標	執行情形評估
設置薪資報酬委員會	本公司已設置「薪資報酬委員會」，協助董事會評估、訂定並檢討董事及經理人績效與薪資報酬之政策、制度、標準與結構。每年至少召開 2 次薪酬委員會。
設置審計委員會	本公司已設置審計委員會，目前由三名獨立董事組成審計委員會，每季至少開會一次，負責執行公司財務報告之允當表達，簽證會計師之選(解)任及獨立性與績效、公司內部控制之有效實施、公司遵循相關法令及規則以及公司存在或潛在風險之管控等。
提昇資訊透明度	已有指定專人負責公司資訊之蒐集及揭露、落實發言人制度、定期公司網站相關訊息更新。
提昇董事會之執行及運作	公司已制定「董事會議事規則」，且董事會成員中具有財務、法務、商務等專業人士，以加強董事會職能並提昇董事會之執行及運作。
建立與利害關係人之溝通	公司設有發言人代理發言人，利害關係人可藉此為溝通管道。每年股東會依時程受理股東提案，股東可於受理期間提出申請，公司依相關規定提請董事會審查及股東會議決。

(2) 加強專業知識：董事及監察人每年參加各項課程進修，公司並於董事會進行相關法令宣導

109 年度董事、監察人進修情形：

姓名	進修機構	時數	姓名	進修機構	時數
漢勝投資股份有限公司 代表人:余維斌	公司治理協會 台灣董事學會	6	羅文豪	公司治理協會	6
慧龍股份有限公司 代表人:陳勁卓	公司治理協會	6	王志鴻	公司治理協會 財團法人中華民國證券 暨期貨市場發展基金會	6
杜忠哲	公司治理協會	6	洪文明	公司治理協會	6
凱歐投資股份有限公司 代表人:陳陽光	公司治理協會	6	樓永堅	公司治理協會	6
劉復漢	公司治理協會 財團法人台灣金融研訓院	6			

(3) 董事會評估簽證會計師獨立性及評估會計師獨立性標準：

本公司財會部已就財務利益、融資及保證、商業關係、家庭與個人關係、聘僱關係、禮物餽贈、簽證會計師的輪調及非審計業務等面向，評估簽證會計師之獨立性，並且取得簽證會計師所出具之獨立性聲明，本公司並未察覺有可能會影響簽證會計師獨立性之情事。

參酌會計師法第 47 條及中華民國會計師職業道德規範公報第 10 號「正直、公正客觀及獨立性」

評估項目	評估結果
1. 簽證會計師與本公司間未有直接或重大間接財務利益關係。	■是 □否
2. 簽證會計師與本公司間未有重大密切之商業關係。	■是 □否
3. 簽證會計師於審計本公司時未有潛在之僱傭關係。	■是 □否
4. 簽證會計師未有與本公司有金錢借貸之情事。	■是 □否
5. 簽證會計師未收受本公司及本公司董監事、經理人價值重大之餽贈或禮物(其價值為超越一般社交禮儀標準)。	■是 □否
6. 簽證會計師並無已連續七年提供本公司審計服務。	■是 □否
7. 簽證會計師未握有本公司股份。	■是 □否
8. 簽證會計師本人、其配偶或受扶養親屬、其審計小組於審計期間或最近兩年內未擔任本公司董監事、經理人或對審計案件有重大影響之職務，亦確定於未來審計期間不會擔任前述相關職務。	■是 □否
9. 簽證會計師是否已符合會計師職業道德規範公報第 10 號有關獨立性之規範，並取得簽證會計師出具之「獨立性聲明書」。	■是 □否
評估結果： 經評估勤業眾信聯合會計師事務所黃裕峰會計師及蔡美貞會計師等二位會計師獨立性及適任性均符合無虞	

(二)、審計委員會運作情形或監察人參與董事會運作情形：

1、審計委員會運作情形資訊：

一〇九年度截至年報刊印日止審計委員會開會 8 次(A)，獨立董事出席情形如下：

職稱	姓名	實際出席次數 (B)	委託出席次數	實際出席率(%) (B/A)(註)	備註
獨立董事	樓永堅	8	0	100%	108.6.13 新任
獨立董事	洪文明	8	0	100%	107.6.13 新任
獨立董事	王志鴻	8	0	100%	107.6.13 新任

其他應記載事項：

一、審計委員會之運作如有下列情形之一者，應敘明董事會日期、期別、議案內容、審計委員會決議結果以及公司對審計委員會意見之處理。

(一)證券交易法第 14 條之 5 所列事項：

(1) 董事會日期、期別、議案內容：

日期	期別	議案內容	審計委員會決議 結果	公司對審計委員 會意見之處理
109.03.25	第一屆 第八次	為提升上市公司財務報告編製能力，櫃檯買賣中心來函請公司依規定辦理之說明案、壹佰零捌年度決算表冊案	全體出席審計委員 無異議決議照案通 過	無
109.05.06	第一屆 第九次	壹佰零玖年第一季合併財務報表案	全體出席審計委員 無異議決議照案通 過	無
109.08.06	第一屆 第十次	壹佰零玖年第二季合併財務報表案 訂定、本公司「董事會績效評估辦法」案	全體出席審計委員 無異議決議照案通 過	無
109.10.15	第一屆 第十一次	得對子公司宜錦未來分次釋股或放棄參與該公司之現金增資案、增資設立子公司宜錦案、增資子公司品文案、增資子公司 Samoa IST 案	全體出席審計委員 無異議決議照案通 過	無
109.11.11	第一屆第 十二次	壹佰零玖年第三季合併財務報表案、稽核主管異動案	全體出席審計委員 無異議決議照案通 過	無
109.12.11	第一屆第 十三次	對 INTEGRATE SERVICE TECHNOLOGY INC. Seychelles(賽席爾)背書保證案	全體出席審計委員 無異議決議照案通 過	無
110.03.05	第一屆第 十四次	109 年度內部控制制度有效性之考核及「內部控制制度聲明書」案、修訂本公司內部控制制度及內部稽核實施細則案、修訂本公司「取得或處分資產處理程序」部分條文案、修訂本公司「資金貸與他人及背書保證作業程序」部分條文案、一〇九年度決算表冊案、110 年度發行員工認股權(Option)案	全體出席審計委員 無異議決議照案通 過	無
110.04.29	第一屆第 十五次	110 年第一季合併財務報表案、辦理現金增資私募普通股案	全體出席審計委員 無異議決議照案通 過	無

(2)審計委員會決議結果以及公司對審計委員會意見之處理:

審計委員會對於會議決議議案均表贊同，公司亦會於下次會議報告該等議案會議後續執行結果。

(二)除前開事項外，其他未經審計委員會通過，而經全體董事三分之二以上同意之議決事項：無此情形。

二、獨立董事對利害關係議案迴避之執行情形，應敘明獨立董事姓名、議案內容、應利益迴避原因以及參與表決情形：無此情形。

三、獨立董事與內部稽核主管及會計師之溝通情形（應包括就公司財務、業務狀況進行溝通之重大事項、方式及結果等）。

1. 本公司獨立董事可直接就公司財務、業務狀況與內部稽核主管及會計師進行溝通及了解。

2. 稽核主管於稽核項目完成之次月向獨立董事交付報告，並列席審計委員會報告內部稽核情形，審計委員未有反對意見，獨立董事針對內部稽核報告內容亦會適時提供專業建議及指導，另不定期以電話或 E-mail 方式聯繫，溝通情形良好。

3. 會計師於每季列席參加審計委員會，針對公司每季財務報表及公司治理進行溝通並提供最新財務、稅務資訊，並於會議中與獨立董事討論及交換意見。

2、監察人參與董事會運作情形：本公司已設置審計委員會，故不適用。

(三)、公司治理運作情形及與上市上櫃公司治理實務守則差異情形及原因

評估項目	運作情形(註)		與上市上櫃公司治理實務守則差異情形及原因	
	是	否		
一、公司是否依據「上市上櫃公司治理實務守則」訂定並揭露公司治理實務守則？		V	本公司目前研擬訂定公司治理實務守則，並依上市櫃公司治理實務守則執行相關資訊揭露且已有完備之內控制度及各項管理辦法，並已切實執行，控管功能尚稱健全。	尚符合「上市上櫃公司治理實務守則」之規定。
二、公司股權結構及股東權益				
(一) 公司是否訂定內部作業程序處理股東建議、疑義、糾紛及訴訟事宜，並依程序實施？	V		本公司設有投資人專線處理股東相關問題，若涉及法律問題，則請本公司聘任之法律顧問協助處理。	尚符合「上市上櫃公司治理實務守則」之規定。
(二) 公司是否掌握實際控制公司之主要股東及主要股東之最終控制者名單？	V		本公司目前與主要股東關係良好，能隨時掌握主要股東名單。	尚符合「上市上櫃公司治理實務守則」之規定。
(三) 公司是否建立、執行與關係企業間之風險控管及防火牆機制？	V		本公司已依法令規定於內部控制制度中建立相關制度。	尚符合「上市上櫃公司治理實務守則」之規定。
(四) 公司是否訂定內部規範，禁止公司內部人利用市場上未公開資訊買賣有價證券？	V		本公司已依法令訂定相關內部規範。	尚符合「上市上櫃公司治理實務守則」之規定。
三、董事會之組成及職責				
(一) 董事會是否就成員組成擬訂多元化方針及落實執行？		V	本公司研擬中。	尚符合「上市上櫃公司治理實務守則」之規定。
(二) 公司除依法設置薪資報酬委員會及審計委員會外，是否自願設置其他各類功能性委員會？	V		本公司已設置三席獨立董事。	尚符合「上市上櫃公司治理實務守則」之規定。
(三) 公司是否訂定董事會績效評估辦法及其評估方式，每年並定期進行績效評估，且將績效評估之結果提報董事會，並運用於個別董事薪資報酬及提名續任之參考？	V		本公司已依規定定期評估之。	尚符合「上市上櫃公司治理實務守則」之規定。
(四) 公司是否定期評估簽證會計師獨立性？	V		本公司已依規定定期評估之。	尚符合「上市上櫃公司治理實務守則」之規定。

評估項目	運作情形(註)		與上市上櫃公司治理實務守則差異情形及原因	
	是	否		摘要說明
四、上市上櫃公司是否配置適任及適當人數之公司治理人員，並指定公司治理主管，負責公司治理相關事務(包括但不限於提供董事監察人執行業務所需資料、協助董事、監察人遵循法令、依法辦理董事會及股東會之會議相關事宜、製作董事會及股東會議事錄等)?	V		本公司設置品牌企劃部負責處理公司治理相關事務。	尚符合「上市上櫃公司治理實務守則」之規定。
五、公司是否建立與利害關係人(包括但不限於股東、員工、客戶及供應商等)溝通管道，及於公司網站設置利害關係人專區，並妥適回應利害關係人所關切之重要企業社會責任議題?	V		本公司設有發言人、代理發言人、設置企業溝通及品牌企劃部擔任此一溝通管道，亦可透過電話、傳真及來函等方式表達相關意見，並有專人回覆。	尚符合「上市上櫃公司治理實務守則」之規定。
六、公司是否委任專業股務代辦機構辦理股東會事務?	V		公司委任專業股務代辦機構兆豐證券股份有限公司辦理股東會事務。	尚符合「上市上櫃公司治理實務守則」之規定。
七、資訊公開 (一)公司是否架設網站，揭露財務業務及公司治理資訊?	V		本公司各項資訊均採透明化，可於網站上查得各項資訊。	尚符合「上市上櫃公司治理實務守則」之規定。
(二)公司是否採行其他資訊揭露之方式(如架設英文網站、指定專人負責公司資訊之蒐集及揭露、落實發言人制度、法人說明會過程放置公司網站等)?	V		本公司有專責部門負責公司各項資訊之蒐集及發佈，已依規定設置發言人及代理發言人制度，且設有投資人專線，回覆相關問題，並與資訊公開同步放置公司網站中。	尚符合「上市上櫃公司治理實務守則」之規定。
(三)公司是否於會計年度終了後兩個月內公告並申報年度財務報告，及於規定期限前提早公告並申報第一、二、三季財務報告與各月份營運情形?		V	本公司研擬中。	本公司研擬中。
八、公司是否有其他有助於瞭解公司治理運作情形之重要資訊(包括但不限於員工權益、僱員關懷、投資者關係、供應商關係、利害關係人之權利、董事及監察人進修之情形、風險管理政策及風險衡量標準之執行情形、客戶政策之執行情形、公司為董事及監察人購買	V		本公司在網站上提供利害關係人相關資訊專區，另本公司董監事均參與主管機關課程且已為董事及監察人購買責任保險，符合相關規定，課程明細請參閱董事會運作之其他記載事項。	尚符合「上市上櫃公司治理實務守則」之規定。

評估項目	運作情形(註)		與上市上櫃公司治理實務守則差異情形及原因
	是	否	
責任保險之情形等)？			
九、請就臺灣證券交易所股份有限公司公司治理中心最近年度發布之公司治理評鑑結果說明已改善情形，及就尚未改善者提出優先加強事項與措施。(未列入受評公司者無需填列)			
公司治理評鑑題號	公司治理評鑑項目		改善及執行情形
2.13	公司之薪資報酬委員會成員是否一年至少皆出席兩次以上，並揭露定期檢討董事、監察人及經理人績效評估與薪資報酬之政策、制度、標準與結構等資訊？		預計於110年完成
2.14	公司是否設置法定以外之功能性委員會，其人數不少於三人，半數以上成員為獨立董事，且有一名以上成員具備該委員會所需之專業能力，並揭露其組成、職責及運作情形？		已於108年股東會後設置審計委員會
2.15	公司是否將獨立董事與內部稽核主管、會計師之溝通情形(如就公司財務報告及財務業務狀況進行溝通之方式、事項及結果等)揭露於公司網站？		預計於110年完成
2.20	公司每次董事會是否皆有至少二席獨立董事親自出席？		110年起每次董事會皆有至少二席獨立董事親自出席
3.15	公司年報是否自願揭露給付簽證會計師及其所屬會計師事務所關係企業之非審計公費的金額與性質？		已於於109年完成
3.16	公司網站是否揭露主要股東名單，包含股權比例達百分之五以上之股東，如不足十名，應揭露股權比例占前十名之股東名稱、持股數額及比例？		已於於109年完成
公司治理評鑑題號	公司治理評鑑項目		尚未改善者提出優先加強事項與措施
3.12	公司年報是否揭露具體明確的股利政策？		預計於110年完成
3.17	公司網站是否揭露包含財務、業務及公司治理之相關資訊？		預計於110年完成
4.10	公司網站及年報是否揭露員工人身安全與工作環境的保護措施與其實施情形？		預計於110年完成
4.13	公司是否獲得ISO 14001、ISO50001或類似之環境或能源管理系統驗證？		預計於110年完成
4.15	公司網站或年報是否揭露經董事會通過之誠信經營政策，明訂具體作法與防範不誠信行為方案？		預計於110年完成

註：運作情形不論勾選「是」或「否」，均應於摘要說明欄位敘明。

(四)、公司如有設置薪資報酬委員會者，應揭露其組成、職責及運作情形：

(1)薪資報酬委員會成員資料：

身分別 (註1)	姓名	是否具有五年以上工作經驗 及下列專業資格			符合獨立性情形(註2)										兼任其 他公開 發行公 司薪資 報酬委 員會成 員家數	備註
		商務、法 務、財務、 會計或公司 業務所需相 關料系之公 私立大專院 校講師以上	法官、檢察官、 律師、會計師或 其他與公司業務 所需之國家考試 及格領有證書之 專門職業及 技術人員	具有商 務、法 務、財 務、會 計或公 司業 務所需 之工作 經驗	1	2	3	4	5	6	7	8	9	10		
獨立董事	王志鴻	-	-	✓	✓	✓	✓	✓	✓	✓	✓	✓	✓	✓	無	-
獨立董事	洪文明	-	-	✓	✓	✓	✓	✓	✓	✓	✓	✓	✓	✓	無	-
其他	李天翔	-	-	✓	✓	✓	✓	✓	✓	✓	✓	✓	✓	✓	無	-

註1：身分別請填列係為董事、獨立董事或其他。

註2：各成員於選任前二年及任職期間符合下述各條件者，請於各條件代號下方空格中打“✓”。

- (1)非公司或其關係企業之受僱人。
- (2)非公司或其關係企業之董事、監察人(但如為公司與其母公司、子公司或屬同一母公司之子公司依本法或當地國法令設置之獨立董事相互兼任者，不在此限)。
- (3)非本人及其配偶、未成年子女或以他人名義持有公司已發行股份總數1%以上或持股前十名之自然人股東。
- (4)非(1)所列之經理人或(2)、(3)所列人員之配偶、二親等以內親屬或三親等以內直系血親親屬。
- (5)非直接持有公司已發行股份總數5%以上、持股前五名或依公司法第27條第1項或第2項指派代表人擔任公司董事或監察人之法人股東之董事、監察人或受僱人(但如為公司與其母公司、子公司或屬同一母公司之子公司依本法或當地國法令設置之獨立董事相互兼任者，不在此限)。
- (6)非與公司之董事席次或有表決權之股份超過半數係由同一人控制之他公司董事、監察人或受僱人(但如為公司或其母公司、子公司或屬同一母公司之子公司依本法或當地國法令設置之獨立董事相互兼任者，不在此限)。
- (7)非與公司之董事長、總經理或相當職務者互為同一人或配偶之他公司或機構之董事(理事)、監察人(監事)或受僱人(但如為公司與其母公司、子公司或屬同一母公司之子公司依本法或當地國法令設置之獨立董事相互兼任者，不在此限)。
- (8)非與公司有財務或業務往來之特定公司或機構之董事(理事)、監察人(監事)、經理人或持股5%以上股東(但特定公司或機構如持有公司已發行股份總數20%以上，未超過50%，且為公司與其母公司、子公司或屬同一母公司之子公司依本法或當地國法令設置之獨立董事相互兼任者，不在此限)。
- (9)非為公司或關係企業提供審計或最近二年取得報酬累計金額未逾新臺幣50萬元之商務、法務、財務、會計等相關服務之專業人士、獨資、合夥、公司或機構之企業主、合夥人、董事(理事)、監察人(監事)、經理人及其配偶。但依證券交易法或企業併購法相關法令履行職權之薪資報酬委員會、公開收購審議委員會或併購特別委員會成員，不在此限。
- (10)未有公司法第30條各款情事之一。

(2)薪資報酬委員會運作情形資訊:

一、本公司之薪資報酬委員會委員計3人。

二、本屆委員任期：107年7月27日至110年6月12日，最近年度及截至年報刊印日止薪資報酬委員會開會5次【A】，委員資格及出席情形如下：

職稱	姓名	實際出席 次數 (B)	委託出席 次數	實際出席率(%) (B/A)	備註
獨立董事	王志鴻	5	0	100%	107.7.27 新任
獨立董事	洪文明	5	0	100%	107.7.27 新任
其他	李天翔	5	0	100%	107.7.27 連任

其他應記載事項:

- 一、董事會如不採納或修正薪資報酬委員會之建議，應敘明董事會日期、期別、議案內容、董事會決議結果以及公司對薪資報酬委員會意見之處理(如董事會通過之薪資報酬優於薪資報酬委員會之建議，應敘明其差異情形及原因)：尚無發生與董事會之決議結果有不同意見之情形。
- 二、薪資報酬委員會之議決事項，如成員有反對及保留意見且有紀錄或書面聲明者，應敘明薪資報酬委員會日期、期別、議案內容、所有成員意見及對成員意見之處理：尚無發生有成員對決議結果有反對及保留意見之情形。

(五)、履行社會責任情形及與上市上櫃公司企業社會責任實務守則差異情形及原因：

評估項目	運作情形(註 1)			與上市上櫃公司企業社會責任實務守則差異情形及原因
	是	否	摘要說明	
一、公司是否依重大性原則，進行與公司營運相關之環境、社會及公司治理議題之風險評估，並訂定相關風險管理政策或策略？		V	公司尚未訂定相關風險管理政策或策略。	公司未來將訂定相關風險管理政策或策略。
二、公司是否設置推動企業社會責任專(兼)職單位，並由董事會授權高階管理階層處理，及向董事會報告處理情形？		V	公司尚未設置企業社會責任專(兼)職單位。	公司未來將設置企業社會責任專(兼)職單位。
三、環境議題				
(一) 公司是否依其產業特性建立合適之環境管理制度？	V		(一) 公司已在推行 ISO14001 環境管理制度。	(一) 無
(二) 公司是否致力於提升各項資源之利用效率，並使用對環境負荷衝擊低之再生物料？	V		(二) 1. 推動 e 化作業，目前已利用文件管理系統將標準化文件全面 e 化，減少文件用紙量，並推動文件紙重複使用。 2. 於每層辦公大樓內，進行垃圾分類、電池回收與減量活動。 3. 關懷地球，空調溫度提高一度，節能減碳。	(二) 無
(三) 公司是否評估氣候變遷對企業現在及未來的潛在風險與機會，並採取氣候相關議題之因應措施？	V		(三) 將永續發展融入企業的策略，配合節能減碳潮流，積極進行二氧化碳減量。	(三) 無
(四) 公司是否統計過去兩年溫室氣體排放量、用水量及廢棄物總重量，並制定節能減碳、溫室氣體減量、減少用水或其他廢棄物管理之政策？	V		(四) 1. 持續統計過去兩年用水量、廢棄物總重量，公司於 108 年通過 ISO14001 環境管理系統，已制定環安政策承諾預防環境衝擊、持續改善，制定目標及方案，並持續評估檢討以提升我司於	(四) 無

			<p>環境保護之績效。</p> <p>2. 環保減量方案：</p> <p>(1) 辦公室室內溫度設定26度，節約空調電力負荷。</p> <p>(2) 廠區照明使用LED省電燈具。</p> <p>(3) 廠務設施冷卻水泵及冰水泵裝設變頻器節電，每年可節省許多電力。</p>	
<p>四、社會議題</p> <p>(一) 公司是否依照相關法規及國際人權公約，制定相關之管理政策與程序？</p> <p>(二) 公司是否訂定及實施合理員工福利措施（包括薪酬、休假及其他福利等），並將經營績效或成果適當反映於員工薪酬？</p> <p>(三) 公司是否提供員工安全與健康之工作環境，並對員工定期實施安全與健康教育？</p> <p>(四) 公司是否為員工建立有效之職涯能力發展培訓計畫？</p> <p>(五) 對產品與服務之顧客健康與安全、客戶隱私、行銷及標示，公司是否遵循相關法規及國際準則，並制定相關保護消費者權益政策及申訴程序？</p> <p>(六) 公司是否訂定供應商管理政策，要求供應商在環保、職業安全衛生或勞動人權等議題遵循相關規範，及其實施情形？</p>	<p>V</p> <p>V</p> <p>V</p> <p>V</p> <p>V</p> <p>V</p>	<p>(一) 公司尚未訂定。</p> <p>(二) 公司有訂定及實施合理員工福利措施，並將經營績效或成果適當反映於員工薪酬上。</p> <p>(三) 提供員工安全與健康之良好工作環境，並定期實施員工健康檢查。</p> <p>(四) 公司定期舉辦教育訓練培訓員工職涯能力發展。</p> <p>(五) 公司對產品與服務之顧客健康與安全、客戶隱私、行銷及標示，皆遵循相關法規及國際準則，且有制定相關保護保護消費者權益政策及申訴程序。</p> <p>(六) 公司研擬訂定中。</p>	<p>(一) 公司未來將研擬訂定。</p> <p>(二) 無</p> <p>(三) 無</p> <p>(四) 無</p> <p>(五) 無</p> <p>(六) 公司未來將研擬訂定。</p>	
<p>五、公司是否參考國際通用之報告書編製準</p>	<p>V</p>	<p>(一) 公司尚未訂定編製企業社會責任報告書。</p>	<p>(一) 公司未來將研擬訂定編製企</p>	

<p>則或指引，編製企業社會責任報告書等揭露公司非財務資訊之報告書？前揭報告書是否取得第三方驗證單位之確信或保證意見？</p>				<p>業社會責任報告書。</p>
<p>六、公司如依據「上市上櫃公司企業社會責任實務守則」定有本身之企業社會責任守則者，請敘明其運作與所定守則之差異情形：本公司尚未訂定「上市上櫃公司企業社會責任實務守則」。</p>				
<p>七、其他有助於瞭解企業社會責任運作情形之重要資訊：</p> <ol style="list-style-type: none"> 1. 捐助社會福利團體：(1)愛心捐款 (2)發票捐贈 (3)資源回收捐贈 (4)物資捐贈 (5)不定期捐款 2. 愛心捐血：一年至少二次的捐血活動 3. 提供弱勢團體前來宜特進行擺攤募款 4. 聘僱身障工作者：聘僱視障朋友，提供按摩服務給客戶及同仁 5. 舉辦地球日活動，倡導同仁環境保護概念 				

(六)、公司履行誠信經營情形及採行措施：

履行誠信經營情形及與上市上櫃公司誠信經營守則差異情形及原因：

評估項目	運作情形			與上市上櫃公司誠信經營守則差異情形及原因
	是	否	摘要說明	
<p>一、訂定誠信經營政策及方案</p> <p>(一) 公司是否制定經董事會通過之誠信經營政策，並於規章及對外文件中明示誠信經營之政策、作法，以及董事會與高階管理階層積極落實經營政策之承諾？</p>	V		本公司已訂定「公司經營誠信守則」揭露誠信經營之政策。誠信正直為企業營運上重要的核心價值，堅守誠信是對股東、顧客、供應商、事業夥伴、及同儕之責任。	無差異
<p>(二) 公司是否建立不誠信行為風險之評估機制，定期分析及評估營業範圍內具較高不誠信行為風險之營業活動，並據以訂定防範不誠信行為方案，且至少涵蓋「上市上櫃公司誠信經營守則」第七條第二項各款行為之防範措施？</p>	V		本公司於「公司經營誠信守則」中明訂利益衝突、法規遵守、營業機密及公司資產、政治活動參與及相關行為指南。且於新進同仁訓練時，透過公司規定篇章揭露誠信正直的重要性。	無差異
<p>(三) 公司是否於防範不誠信行為方案內明定作業程序、行為指南、違規之懲戒及申訴制度，且落實執行，並定期檢討修正前揭方案？</p>	V		本公司員工不得賄賂政府官員或其他有業務往來人員，遵守工作所在地國家或地區之反貪污法令和反賄賂程序。	無差異
<p>二、落實誠信經營</p> <p>(一) 公司是否評估往來對象之誠信紀錄，並於其與往來交易對象簽訂之契約中明定誠信行為條款？</p>	V		本公司以公平、公正的態度面對客戶、供應商、經銷商、競爭者和員工，不允許由不誠實行為所帶來的競爭優勢。	無差異
<p>(二) 公司是否設置隸屬董事會之推動企業誠信經營專責單位，並定期(至少一年一次)向董事會報告其誠信經營政策與防範不誠信行為方案及監督執行情形？</p>	V		誠信操守及行為提升：由「總經理室」負責規劃及推動。制度遵循：內部稽核單位依風險評估結果訂定年度稽核計劃，呈報董事會通過，並定期向董事會提報稽核作業執行情形。	無差異
<p>(三) 公司是否制定防止利益衝突政策、提供適當陳述管道，並落實執行？</p>	V		員工部份：本公司已於「公司經營誠信守則」中訂定防止利益衝突政策，所有同仁有義務避免個人與公司間可能的利益衝突，且於制定決策或從事任何行為時，都必需以公司的最大利益為出發點。 董事部份：本公司董事會議事規則訂定董事之利益迴避制度—董事應秉持高度之自律，對董事會所列議案與其自身或其代表之法人有利害關係時者，應於當次董事會說明其利害關係之重要內容，其致如有害公司利益之虞時者，得陳述意見及答詢，不得加入討論及表決，且討論及表決時應予	無差異

評估項目	運作情形			與上市上櫃公司誠信經營守則差異情形及原因
	是	否	摘要說明	
(四) 公司是否為落實誠信經營已建立有效的會計制度、內部控制制度，並由內部稽核單位依不誠信行為風險之評估結果，擬訂相關稽核計畫，並據以查核防範不誠信行為方案之遵循情形，或委託會計師執行查核？	V		迴避，亦並不得代理其他董事行使表決權。議事單位，則於每次寄發議事資料時，提醒各董事應注意是否有需利益迴避之議案。 內部稽核定期向董事會提報稽核作業執行情形。	無差異
(五) 公司是否定期舉辦誠信經營之內、外部之教育訓練？	V		公司不定期舉辦誠信經營之內、外部之教育訓練。	無差異
三、公司檢舉制度之運作情形				
(一) 公司是否訂定具體檢舉及獎勵制度，並建立便利檢舉管道，及針對被檢舉對象指派適當之受理專責人員？	V		本公司設有員工意見箱及E-mail，供員工檢舉也可透過電話或信件檢舉違反誠信行為，給予適當獎懲。	無差異
(二) 公司是否訂定受理檢舉事項之調查標準作業程序、調查完成後應採取之後續措施及相關保密機制？		V	本公司尚未訂定受理檢舉事項之調查標準作業程序及相關保密機制。	未來將視實際需要辦理
(三) 公司是否採取保護檢舉人不因檢舉而遭受不當處置之措施？	V		公司採取保護檢舉人不因檢舉而遭受不當處置之措施。	無差異
四、加強資訊揭露 公司是否於其網站及公開資訊觀測站，揭露其所定誠信經營守則內容及推動成效？	V		公司網站及公開資訊觀測站，皆已揭露誠信經營守則內容並指定專人負責公司網站誠信經營守則，資訊維護蒐集及揭露。	無差異
五、公司如依據「上市上櫃公司誠信經營守則」訂有本身之誠信經營守則者，請敘明其運作與所訂守則之差異情形：無				
六、其他有助於瞭解公司誠信經營運作情形之重要資訊：（如公司檢討修正其訂定之誠信經營守則等情形）： (1)辦理採購作業時，規定多家廠商比價，加強宣導採購人員注重品德操守。 (2)加強內部宣導員工品德操守之重要性，相關案件需依規定流程辦理。				

(七)、公司如有訂定公司治理守則及相關規章者，應揭露查詢方式：

1、本公司已依「上市上櫃公司治理實務守則」訂定下列相關規章及辦法：

- (1) 公司章程
- (2) 股東會議事規範
- (3) 董事會議事規則
- (4) 董事及監察人選舉辦法
- (5) 取得或處分資產處理程序
- (6) 資金貸與及背書保證作業程序
- (7) 誠信經營守則
- (8) 誠信經營作業程序及行為指南
- (9) 薪酬委員會組織規程
- (10) 內部股權管理辦法
- (11) 內部重大訊息處理暨防範內線交易管理作業程序
- (12) 對子公司之監控與管理作業
- (13) 資通安全檢查管理辦法

2、查詢方式：

本公司網站：<http://www.istgroup.com>

公開資訊觀測站：<http://mops.twse.com.tw>

(八)、其他足以增進對公司治理運作情形之瞭解的重要資訊，得一併揭露：

1、管理公司內部重大訊息所制定之「內部重大訊息處理暨防範內線交易管理作業程序」及「股權管理辦法」，已告知所有董監事、經理人及全體員工，以避免違反或發生內線交易之情事。

2、本公司新任之董監事、經理人等內部人，於就任時均提供證券櫃檯買賣中心所編制最新版之「上櫃及興櫃公司內部人股權相關法令及應行注意事項」，並對內部人進行教育訓練課程，以利內部人遵循之。

3、公開資訊觀測站：<http://mops.twse.com.tw>

4、本公司網站：<http://www.istgroup.com.tw>

(九)、內部控制制度執行狀況

1、內部控制聲明書：

宜特科技股份有限公司
內部控制制度聲明書



日期：110年03月05日

本公司民國109年度之內部控制制度，依據自行評估的結果，謹聲明如下：

- 一、本公司確知建立、實施和維護內部控制制度係本公司董事會及經理人之責任，本公司業已建立此一制度。其目的係在對營運之效果及效率(含獲利、績效及保障資產安全等)、報導具可靠性、及時性、透明性及符合相關規範暨相關法令規章之遵循等目標的達成，提供合理的確保。
- 二、內部控制制度有其先天限制，不論設計如何完善，有效之內部控制制度亦僅能對上述三項目標之達成提供合理的確保；而且，由於環境、情況之改變，內部控制制度之有效性可能隨之改變。惟本公司之內部控制制度設有自我監督之機制，缺失一經辨認，本公司即採取更正之行動。
- 三、本公司係依據「公開發行公司建立內部控制制度處理準則」(以下簡稱「處理準則」)規定之內部控制制度有效性之判斷項目，判斷內部控制制度之設計及執行是否有效。該「處理準則」所採用之內部控制制度判斷項目，係為依管理控制之過程，將內部控制制度劃分為五個組成要素：1.控制環境，2.風險評估，3.控制作業，4.資訊與溝通，及5.監督作業。每個組成要素又包括若干項目。前述項目請參見「處理準則」之規定。
- 四、本公司業已採用上述內部控制制度判斷項目，評估內部控制制度之設計及執行的有效性。
- 五、本公司基於前項評估結果，認為本公司於民國109年12月31日的內部控制制度(含對子公司之監督與管理)，包括瞭解營運之效果及效率目標達成之程度、報導係屬可靠、及時、透明及符合相關規範暨相關法令規章之遵循有關的內部控制制度等之設計及執行係屬有效，其能合理確保上述目標之達成。
- 六、本聲明書將成為本公司年報及公開說明書之主要內容，並對外公開。上述公開之內容如有虛偽、隱匿等不法情事，將涉及證券交易法第二十條、第三十二條、第一百七十一條及第一百七十四條等之法律責任。
- 七、本聲明書業經本公司民國110年03月05日董事會通過，出席董事9人中，有0人持反對意見，併此聲明。七、本聲明書業經本公司民國106年03月15日董事會通過

宜特科技股份有限公司

董事長：余維斌



總經理：余維斌



- 2、委託會計師專案審查內部控制制度者，應揭露會計師審查報告：無。

(十)、最近年度及截至年報刊印日止公司及其內部人員依法被處罰，或公司對其內部人員違反內部控制制度規定之處罰，其處罰結果可能對股東權益或證券價格有重大影響者，應列明其處罰內容、主要缺失與改善情形：無。

(十一)、最近年度及截至年報刊印日止，股東會及董事會之重要決議：

1、股東會：

股東會日期	重要決議事項	執行情形
109. 6. 12	承認 108 年度決算表冊案	承認 108 年度財務報表及營業報告書議案已依股東會決議通過執行完成。 財務報表已揭露於公開資訊觀測站。
	承認 108 年度盈餘分配案	議案已依股東會決議通過執行完成。 提撥新台幣187,150,242元發放股東現金股利，每股配發現金股利2元。 訂定109.9.21為除息基準日，並於109.10.15發放現金股利。
	討論修訂本公司「公司章程」部分條文案	議案已依股東會決議通過執行完成。 經濟部民國109年7月17日經授商字第10901116140號函核准章程變更登記。
	討論修訂本公司「股東會議事規則」部分條文案	議案已依股東會決議通過執行完成。 並揭露於公開資訊觀測站。
	討論修訂本公司「董事及監察人選舉辦法」部分條文案	議案已依股東會決議通過執行完成。 並揭露於公開資訊觀測站。

2、董事會：

董事會日期	重要決議事項
109. 03. 25	INTEGRATED TECHNOLOGY INC-Seychelles(賽席爾)對昆山矽普增資案、INTEGRATED SERVICE TECHNOLOGY INC-Seychelles(賽席爾)收購昆山矽普電子科技有限公司10%股權案、宜特科技股份有限公司擬收購科管國際有限公司持有 SURPEME SURPEME FORTUNE CORP.(貝里斯)6.7976%股權案、宜特(昆山)檢測技術服務有限公司減資並盈餘再投資昆山矽普電子科技有限公司案、INTEGRATED SERVICE TECHNOLOGY INC.-Seychelles(賽席爾)盈餘匯回 INTEGRATED SERVICE TECHNOLOGY INC.-Samoa(薩摩亞)案、INTEGRATED SERVICE TECHNOLOGY INC.-Samoa(薩摩亞)盈餘匯回宜特科技股份有限公司案、追認 INTEGRATED SERVICE TECHNOLOGY INC.-Seychelles(賽席爾)銀行借款額度案、對 INTEGRATED SERVICE TECHNOLOGY INC.-Seychelles(賽席爾)背書保證案、擬對 INTEGRATED SERVICE TECHNOLOGY INC.-Seychelles(賽席爾)進行匯率避險交易案、增資品文股份有限公司案、審議一百零八年度董、監事酬勞及董、監事業務執行費用案、審議本公司一百零八年度員工酬勞分配案、壹佰零捌年度盈餘分配案、壹佰零捌年度決算表冊案、修訂本公司「公司章程」部分條文案、修訂本公司「董事會議事規則」部分條文案、修訂本公司「股東會議事規則」部分條文案、修訂本公司「董事及監察人選舉辦法」部分條文案、修訂本公司「誠信經營守則」部分條文案、修訂本公司「誠信經營作業程序及行為指南」部分條文案、訂定本公司壹佰零玖年股東常會及受理股東提案期間案、提升上市公司財務報告編製能力說明案、本公司108年度「內部控制制度聲明書」案、公司買回國內第五次無擔保轉換公司債案、審議本公司簽證會計師獨立性評估結果案、修訂本公司「董事、薪資報酬委員、經理人薪酬政策」案、審議本公司一百零九年度高階主管薪資調整案
109. 04. 17	訂定本公司壹佰零玖年股東常會相關事宜案
109. 05. 06	壹佰零玖年第一季合併財務報表案、對創量科技股份有限公司出具支持函案、銀行借款額度案

109.06.22	為償還銀行借款及充實中期營運週轉金，委請銀行籌組之聯合授信案
109.08.06	壹佰零玖年第二季合併財務報表案、訂定本公司109年除息基準日相關事宜暨可轉換公司債停止轉換期間案、訂定本公司「董事會績效評估辦法」案、壹佰零玖年度上半年度盈餘分配案、銀行借款額度案、通過衍生性商品交易案、本公司聯合授信案出具承諾書案、本公司高階主管不參與一百零八年度紅利獎金發放案、本公司高階主管一百零九年度年中績效獎金發放案
109.10.15	配合子公司宜錦科技股份有限公司未來申請股票上市(櫃)計畫，本公司及本公司控制或從屬公司得分次辦理對該子公司宜錦科技股份有限公司釋股作業暨放棄參與該公司之現金增資計畫案、擬增資宜錦科技股份有限公司案、擬增資品文股份有限公司案、擬增資 INTEGRATED SERVICE TECHNOLOGY INC. -Samoa(薩摩亞)案、修訂本公司「公司章程」部分條文案、訂定本公司壹佰零玖年股東臨時會相關事宜案、銀行借款額度案、通過衍生性商品交易案
109.11.11	壹佰零玖年第三季合併財務報表案、壹佰零玖年度第三季盈餘分配案、本公司擬出售機器設備一批予宜錦科技股份有限公司案、稽核主管異動案
109.12.11	本公司110年度稽核計畫案、本公司110年度營運預算案、修訂本公司「誠信經營作業程序及行為指南」案、為配合轉投資子公司宜錦科技股份有限公司申請股票上市(櫃)之規劃，本公司擬放棄認購宜錦科技現金增資計畫案、銀行借款額度案、通過衍生性商品交易案、擬對創量科技股份有限公司出具承諾書案、擬追認 INTEGRATED SERVICE TECHNOLOGY INC. -Seychelles(賽席爾)申請新增銀行借款額度案、擬對 INTEGRATED SERVICE TECHNOLOGY INC. -Seychelles(賽席爾)背書保證案、宜特(昆山)檢測技術服務有限公司中國信託銀行上海分行貸款額度案、對宜特(昆山)檢測技術服務有限公司出具承諾書案、審議本公司高階主管一百零九年度年終績效獎金發放案。
110.03.05	修訂本公司高階主管年度獎酬作業原則案、本公司109年度內部控制制度有效性之考核及「內部控制制度聲明書」案、修訂本公司內部控制制度及內部稽核實施細則案、修訂本公司「取得或處分資產處理程序」部分條文案、修訂本公司「資金貸與他人及背書保證作業程序」部分條文案、修訂本公司「股東會議事規則」部分條文案、審議本公司簽證會計師獨立性及適任性評估結果案、銀行借款額度案、擬對創量科技股份有限公司出具承諾書案、一〇九年度董事酬勞案、一〇九年度員工酬勞分配案、一〇九年第四季盈餘分配案、一〇九年度盈餘分配案、一〇九年度決算表冊案、全面改選董事選舉案、解除新任董事競業禁止之限制案、訂定本公司一一〇年股東常會及受理股東提案及提名期間案、110年度發行員工認股權(OPTION)案、宜特(昆山)技術服務有限公司擬轉投資宜特(昆山)機電科技有限公司案、修訂本公司「董事、薪資報酬委員、經理人薪酬政策」案
110.04.29	修正一〇九年第四季及一〇九年度盈餘分配表案、110年第一季合併財務報表案、110年第一季盈餘分配案、辦理現金增資私募普通股案、本公司董事會提名暨審核董事及獨立董事候選人名單案、修訂本公司「審計委員會組織規程」部分條文案、追認修訂本公司「員工認股權憑證發行及認股辦法」部分條文案、修訂本公司「特定公司、集團企業及關係人交易作業程序」部分條文案、修訂本公司一一〇年股東常會議程案、品文股份有限公司擬處分有價證券案、銀行借款額度案、追認通過衍生性商品交易案、修訂本公司「薪資報酬委員會組織規程」部分條文案、審議本公司高階主管一百一十年度員工認股權憑證發放案、審議本公司一百一十年度高階主管薪資調整案

(十二)、最近年度及截至年報刊印日止，董事或監察人對董事會通過重要決議有不同意見且有紀錄或書面聲明者，其主要內容：無。

(十三)、最近年度及截至年報刊印日止，公司董事長、總經理、會計主管、財務主管、內部稽核主管、公司治理主管及研發主管等辭職解任情形之彙總：

職稱	姓名	到任日期	解任日期	辭職或解任原因
稽核主管	劉明文	108.6.24	109.11.11	職務調整

四、會計師公費資訊

(一)、公費資訊：

會計師事務所名稱	會計師姓名		查核期間	備註
勤業眾信聯合會計師事務所	黃裕峰	蔡美貞	109.01-109.12	

金額單位：新台幣仟元

金額級距		公費項目	審計公費	非審計公費	合計
1	低於 2,000 千元				
2	2,000 千元 (含) ~4,000 千元		3,200	40	3,240
3	4,000 千元 (含) ~6,000 千元				
4	6,000 千元 (含) ~8,000 千元				
5	8,000 千元 (含) ~10,000 千元				
6	10,000 千元 (含) 以上				

金額單位：新台幣仟元

會計師事務所名稱	會計師姓名	審計公費	非審計公費					會計師查核期間	備註
			制度設計	工商登記	人力資源	其他	小計		
勤業眾信聯合會計師事務所	黃裕峰	3,200	0	0	0	40	40	109.01-109.12	保稅查核 40 仟元
	蔡美貞							109.01-109.12	

(二)、更換會計師事務所且更換年度所給付之審計公費較更換前一年度之審計公費減少者，應揭露更換前後審計公費金額及原因：無。

(三)、審計公費較前一年度減少達百分之十以上者，應揭露審計公費減少金額、比例及原因：

(1)減少金額:400 仟元

(2)減少比例:11.11%

(3)減少原因:因為出售上海重要子公司，故子公司查核數減少

五、更換會計師資訊：無。

六、公司之董事長、總經理、負責財務或會計事務之經理人，最近一年內曾任職於簽證會計師所屬事務所或其關係企業者，應揭露其姓名、職稱及任職於簽證會計師所屬事務所或其關係企業之期間:無。

七、最近年度及截至年報刊印日止，董事、經理人及持股比例超過百分之十之股東股權移轉及股權質押變動情形
 (一)、董事、經理人及大股東股權變動情形

單位：股

職稱	姓名	109年度		110年度截至4月13日		備註
		持有股數增(減)數	質押股數增(減)數	持有股數增(減)數	質押股數增(減)數	
董事長	漢勝投資股份有限公司代表人:余維斌	0	(1,388,000)	0	0	
董事	慧龍股份有限公司代表人:陳勁卓	0	0	0	0	
董事	杜忠哲	0	0	0	0	
董事	凱歐投資股份有限公司代表人:陳陽光	0	0	0	0	
董事	劉復漢	0	0	30,000	0	
董事	王志鴻	0	0	0	0	
董事	洪文明	0	0	0	0	
董事	羅文豪	71,000	0	0	0	
董事	樓永堅	0	0	0	0	
董事長及經理人	余維斌	0	(65,000)	0	0	
副董事長	陳勁卓	0	0	0	0	
經理人	陳文吟	0	0	0	0	
經理人	鄭俊彥	0	0	0	0	109.12.1 解任
經理人	李長斌	0	0	0	0	
經理人	林榆桑	0	0	0	0	
經理人	張明倫	0	0	0	0	
經理人	余天華	0	0	0	0	109.1.1 解任
經理人	曾劭鈞	0	0	0	0	
經理人	許如宏	0	0	0	0	
經理人	曾達麟	0	0	0	0	
經理人	劉國儒	0	0	0	0	110.1.1 解任
經理人	周道炫	0	0	0	0	109.1.1 解任
經理人	黃銀豪	(3,000)	0	0	0	

經理人	林秀美	(5,000)	0	0	0	110.1.1 解任
經理人	王尚杰	0	0	0	0	109.1.1 新任
經理人	王聲義	0	0	0	0	109.1.1 新任
經理人	游盈智	(4,000)	0	0	0	109.11.4 解任
經理人	王育民	0	0	0	0	109.1.1 新任
經理人	張載良	0	0	0	0	109.8.1 新任&109.11.4 解任
經理人	王國峯	0	0	0	0	110.1.1 新任

(二)、股權移轉之相對人為關係人者：無。

(三)、股權質押之相對人為關係人者：無。

八、持股比例占前十名之股東，其相互間為關係人或為配偶、二親等以內之親屬關係之資訊

持股比例占前十名之股東，其相互間之關係資料

截至 110 年 4 月 13 日單位：股；%

姓名	本人持有股份		配偶、未成年子女持有股份		利用他人名義合計持有股份		前十大股東相互間具有關係人或為配偶、二親等以內之親屬關係者，其名稱或姓名及關係		備註
	股數	持股比率	股數	持股比率	股數	持股比率	名稱(或姓名)	關係	
漢勝投資股份有限公司	3,652,288	3.90%	-	-	-	-	余維斌	董事長	-
漢勝投資股份有限公司代表人：余維斌	212,205	0.23%	488	0.001%	-	-	-	-	-
謝忠偉	1,375,000	1.47%	-	-	-	-	-	-	-
花旗(台灣)商業銀行受託保管泰坦多元資產基金SPC投資專戶	1,220,470	1.30%	-	-	-	-	-	-	-
曹日北	1,216,000	1.30%	-	-	-	-	-	-	-
杜忠哲	962,000	1.03%	-	-	-	-	-	-	-
劉復漢	934,525	1.00%	-	-	-	-	-	-	-
慧龍股份有限公司	849,921	0.91%	-	-	-	-	陳勁卓	副董事長	-
慧龍股份有限公司代表人：陳勁卓	954	0.001%	-	-	-	-	-	-	-
羅緯軒	800,000	0.85%	-	-	-	-	-	-	-
凱歐投資股份有限公司	688,753	0.74%	-	-	-	-	-	-	-
凱歐投資股份有限公司代表人：陳陽光	-	-	-	-	-	-	-	-	-
鄭建家	665,379	0.71%	-	-	-	-	-	-	-

九、公司、公司之董事、監察人、經理人及公司直接或間接控制之事業對同一轉投資事業之持股數，並合併計算綜合持股比例

綜合持股比例

截至110年03月31日

單位：仟股：%

轉投資事業	本公司投資		董事、監察人、經理人及直接或間接控制事業之投資		綜合投資	
	股數	持股比例	股數	持股比例	股數	持股比例
創量科技有股份有限公司	18,728	34%	7,892	14%	26,620	48%
品文股份有限公司	6,841	100%	0	0	6,841	100%
Samoa IST	4,917	100%	0	0	4,917	100%
德凱宜特股份有限公司	19,262	49%	0	0	19,262	49%
東研信超股份有限公司	3,050	13%	0	0	3,050	13%
Supreme Fortune Corp.	1,655	100%	0	0	1,655	100%
宜錦科技股份有限公司	45,000	75%	2,344	4%	47,344	79%
高博思股份有限公司	8	30%	0	0	8	30%
Seychelles IST	-	-	6,159	100%	6,159	100%
Mauritius Ample Fortress Co., Ltd.	-	-	2,233	100%	2,233	100%
Integrated Service Technology USA Inc.	-	-	3,130	100%	3,130	100%
宜特(昆山)檢測技術服務有限公司	-	-	0	100%	0	100%
Hot Light Co., Ltd.	-	-	1,655	100%	1,655	100%
昆山矽普電子科技有有限公司	-	-	0	100%	0	100%
永續智財有限公司	-	-	400	100%	400	100%
易方科技股份有限公司	-	-	370	26%	370	26%
環穎科技股份有限公司	-	-	510	36%	510	36%

肆、募資情形

一、資本及股份

(一)、股本來源

1. 股本來源

截至 110 年 04 月 13 日止 單位：股；新台幣仟元

年/月	發行價格 (元)	核定股本		實收股本		備註		
		股數	金額	股數	金額	股本來源	以現金以外財產抵充股款者	其他
83/09	1,000	10,000	10,000	10,000	10,000	設立股本 10,000 仟元	—	—
85/05	1,000	13,000	13,000	13,000	13,000	現金增資 3,000 仟元	—	—
89/12(註 1)	1,000	58,500	58,500	58,500	58,500	現金增資 42,900 仟元，盈餘轉增資 2,600 仟元	—	—
90/08(註 2)	10	6,630,000	66,300	6,630,000	66,300	現金增資 7,800 仟元	—	—
90/11(註 3)	10	8,822,000	88,220	8,822,000	88,220	現金增資 17,413 仟元 盈餘轉增資 4,507 仟元	—	—
91/06(註 4)	10	20,000,000	200,000	11,716,600	117,166	盈餘轉增資 28,946 仟元	—	—
91/07(註 5)	10	20,000,000	200,000	15,716,600	157,166	現金增資 40,000 仟元	—	—
92/05(註 6)	10	25,000,000	250,000	20,855,380	208,554	盈餘轉增資 51,388 仟元	—	—
92/12(註 7)	10	25,000,000	250,000	21,855,380	218,554	現金增資 10,000 仟元	—	—
93/09(註 8)	10	50,000,000	500,000	29,949,648	299,497	盈餘轉增資 80,943 仟元	—	—
94/04(註 9)	10	50,000,000	500,000	30,421,288	304,213	員工認股權轉換 4,716 仟元	—	—
94/08(註 10)	10	50,000,000	500,000	38,815,504	388,155	盈餘轉增資 83,942 仟元	—	—
95/03(註 11)	10	50,000,000	500,000	39,199,629	391,996	員工認股權轉換 3,841 仟元	—	—
95/07(註 12)	10	65,000,000	650,000	39,437,627	394,377	員工認股權轉換 2,380 仟元	—	—
95/09(註 13)	10	65,000,000	650,000	42,417,609	424,177	盈餘暨資本公積轉增資 29,800 仟元	—	—
95/10(註 14)	10	65,000,000	650,000	42,861,002	428,610	員工認股權暨可轉換公司債 轉換 4,434 仟元	—	—
96/03(註 15)	10	65,000,000	650,000	43,712,542	437,125	員工認股權暨可轉換公司債 轉換 8,515 仟元	—	—
96/04(註 16)	10	65,000,000	650,000	46,285,713	462,857	員工認股權暨可轉換公司債 轉換 25,732 仟元	—	—
96/10(註 17)	10	65,000,000	650,000	50,182,396	501,823	員工認股權暨可轉換公司債 轉換 3,974 仟元，盈餘轉增 資 34,993 仟元	—	—
96/11(註 18)	10	65,000,000	650,000	50,452,126	504,521	員工認股權暨可轉換公司債 轉換 2,697 仟元	—	—
97/02(註 19)	10	65,000,000	650,000	50,846,011	508,460	員工認股權暨可轉換公司債 轉換 3,939 仟元	—	—
97/04(註 20)	10	65,000,000	650,000	51,083,885	510,839	員工認股權暨可轉換公司債 轉換 2,379 仟元	—	—
97/09(註 21)	10	65,000,000	650,000	55,590,398	555,904	員工認股權暨可轉換公司債 轉換 1,255 仟元，盈餘轉增 資 43,810 仟元	—	—
97/11(註 22)	10	65,000,000	650,000	55,606,898	556,069	員工認股權轉換 165 仟元	—	—
98/01(註 23)	10	80,000,000	800,000	60,606,898	606,069	現金增資 50,000 仟元	—	—
98/05(註 24)	10	80,000,000	800,000	60,619,523	606,195	員工認股權轉換 126 仟元	—	—
98/08(註 25)	10	80,000,000	800,000	60,634,523	606,345	員工認股權轉換 150 仟元	—	—
98/09(註 26)	10	80,000,000	800,000	68,634,633	686,346	盈餘轉增資 80,001 仟元	—	—
99/08(註 27)	10	80,000,000	800,000	68,634,842	686,348	員工認股權轉換 2 仟元	—	—
100/10(註 28)	10	100,000,000	1,000,000	70,007,539	700,075	盈餘轉增資 13,727 仟元	—	—
101/09(註 29)	10	100,000,000	1,000,000	44,707,539	447,075	庫藏股註銷 3,000 仟元及現 金減資 250,000 仟元	—	—
102/02(註 30)	10	100,000,000	1,000,000	45,907,539	459,075	限制員工權利新股 12,000 仟 元	—	—
103/06(註 31)	10	100,000,000	1,000,000	45,673,539	456,735	限制員工權利新股註銷 6,000 仟元，員工認股權轉換 3,660 仟元	—	—
103/09(註 32)	10	100,000,000	1,000,000	45,947,039	459,470	員工認股權轉換 2,735 仟元	—	—

年/月	發行價格 (元)	核定股本		實收股本		備註		
		股數	金額	股數	金額	股本來源	以現金以外財 產抵充股款者	其 他
103/12(註 33)	10	100,000,000	1,000,000	46,024,039	460,240	員工認股權轉換 770 仟元	—	—
104/05(註 34)	10	100,000,000	1,000,000	46,404,039	464,040	員工認股權轉換 3,800 仟元	—	—
104/09(註 35)	10	100,000,000	1,000,000	46,466,039	464,660	員工認股權轉換 620 仟元	—	—
104/12(註 36)	10	100,000,000	1,000,000	46,483,039	464,830	員工認股權轉換 170 仟元	—	—
105/01(註 37)	10	100,000,000	1,000,000	50,483,039	504,830	現金增資 40,000 仟元	—	—
105/06(註 38)	10	100,000,000	1,000,000	50,531,110	505,311	員工認股權暨可轉換公司債 轉換 481 仟元	—	—
105/09(註 39)	10	100,000,000	1,000,000	51,043,061	510,431	員工認股權暨可轉換公司債 轉換 5,120 仟元	—	—
105/10(註 40)	10	100,000,000	1,000,000	51,778,312	517,783	員工認股權暨可轉換公司債 轉換 7,352 仟元	—	—
105/10(註 41)	10	100,000,000	1,000,000	52,378,312	523,783	私募普通股 6,000 仟元	—	—
106/02(註 42)	10	100,000,000	1,000,000	62,378,312	623,783	現金增資 100,000 仟元	—	—
106/05(註 43)	10	100,000,000	1,000,000	62,492,859	624,929	可轉換公司債轉換 1,146 仟 元	—	—
106/08(註 44)	10	100,000,000	1,000,000	62,528,367	625,284	可轉換公司債轉換 355 仟元	—	—
106/11(註 45)	10	100,000,000	1,000,000	63,006,364	630,064	員工認股權暨可轉換公司債 轉換 4,780 仟元	—	—
107/02(註 46)	10	100,000,000	1,000,000	63,501,695	635,017	可轉換公司債轉換 4,953 仟 元	—	—
107/05(註 47)	10	100,000,000	1,000,000	63,575,121	635,751	可轉換公司債轉換 734 仟元	—	—
108/11(註 48)	10	200,000,000	2,000,000	93,575,121	935,751	現金增資 300,000 仟元	—	—

註 1：經(89)中字第 89676900 號函
註 2：經(90)中字第 09032594000 號函
註 3：經(90)中字第 09033020090 號函
註 4：91.6.25 經授商字第 09101230490 號
註 5：91.7.25 經授商字第 09101290900 號
註 6：92.5.22 經授商字第 09201156430 號
註 7：92.12.24 經授中字第 09233192430 號
註 8：93.09.15 經授中字第 09332712060 號
註 9：94.08.11 經授中字第 09432634570 號
註 10：94.09.09 經授中字第 09432774250 號
註 11：95.04.24 經授中字第 09532074660 號
註 12：95.07.26 經授中字第 09532541020 號
註 13：95.09.19 經授中字第 09532864590 號
註 14：95.10.26 經授中字第 09533048930 號
註 15：96.03.03 經授中字第 09631746050 號
註 16：96.04.26 經授中字第 09632030960 號
註 17：96.10.09 經授商字第 09601247750 號
註 18：96.11.20 經授商字第 09601285150 號
註 19：97.02.04 經授商字第 09701027180 號
註 20：97.04.21 經授商字第 09701093370 號
註 21：97.09.24 經授商字第 09701245980 號
註 22：97.11.14 經授商字第 09701292130 號
註 23：98.01.07 經授商字第 09701327240 號
註 24：98.05.21 經授商字第 09801097710 號
註 25：98.08.10 經授商字第 09801179290 號

註 26：98.09.22 經授商字第 09801217890 號
註 27：99.08.09 經授商字第 09901179700 號
註 28：100.10.05 經授商字第 100012727050 號
註 29：101.09.20 經授中字第 10132499890 號
註 30：102.02.01 經授中字第 10233133620 號
註 31：103.06.25 經授中字第 10333440290 號
註 32：103.09.12 經授中字第 10333674950 號
註 33：103.12.05 經授中字第 10333938640 號
註 34：104.05.20 經授中字第 10433375840 號
註 35：104.09.01 經授中字第 10433689960 號
註 36：104.12.15 經授中字第 10434013110 號
註 37：105.01.30 經授商字第 10501017660 號
註 38：105.06.21 經授商字第 10501135750 號
註 39：105.09.22 經授商字第 10501223220 號
註 40：105.10.18 經授商字第 10501246550 號
註 41：105.10.25 經授商字第 10501250110 號
註 42：106.02.08 經授商字第 10601016730 號
註 43：106.05.26 經授商字第 10601067860 號
註 44：106.08.21 經授商字第 10601117020 號
註 45：106.11.21 經授商字第 10601159630 號
註 46：107.02.05 經授商字第 10701014210 號
註 47：107.05.15 經授商字第 10701053100 號
註 48：108.11.12 經授商字第 10801152770 號

2. 發行股本

截止 110 年 4 月 13 日止 單位：股

股份種類	核 定 股 本					備註
	流 通 在 外 股 份			未發行股份	合 計	
	已上市(櫃)	未上市(櫃)	合 計			
普 通 股	92,975,121	600,000(私募)	93,575,121	106,424,879	200,000,000	-

3. 總括申報制度：本公司不適用

(二)、股東結構

110 年 4 月 13 日 單位：股

股東結構 數量	政府 機構	金融 機構	其他法人	個人	外國機構 及外人	合計
人 數	0	6	253	32,970	68	33,297
持有股數	0	727,511	7,887,752	81,514,246	3,445,612	93,575,121
持股比例(%)	0%	0.78%	8.43%	87.11%	3.68%	100.00%

(三)、股權分散情形

每股面額十元

110 年 4 月 13 日

持 股 分 級	股 東 人 數	持有股數 (股)	持股比例 (%)
1 ~ 999	18,923	542,621	0.58%
1,000 ~ 5,000	11,550	23,015,046	24.58%
5,001 ~ 10,000	1,510	11,955,946	12.78%
10,001 ~ 15,000	451	5,772,070	6.17%
15,001 ~ 20,000	264	4,848,418	5.18%
20,001 ~ 30,000	236	5,999,236	6.41%
30,001 ~ 40,000	105	3,733,369	3.99%
40,001 ~ 50,000	63	2,914,328	3.11%
50,001 ~ 100,000	104	7,299,394	7.80%
100,001 ~ 200,000	58	8,118,799	8.68%
200,001 ~ 400,000	18	4,609,626	4.93%
400,001 ~ 600,000	5	2,401,932	2.57%
600,001 ~ 800,000	3	2,154,132	2.30%
800,001 ~ 1,000,000	3	2,746,446	2.94%
1,000,001 (含) 股以上	4	7,463,758	7.98%
合 計	33,297	93,575,121	100.00%

特別股：截至一一〇年四月十三日止，本公司並未發行特別股。

(四)、主要股東名單：股權比例達百分之五以上之股東或股權比例占前十名之股東名稱、持股數額及比例

110年4月13日

單位：股

主要股東名稱	股份 持有股數	持股比例(%)
漢勝投資股份有限公司	3,652,288	3.90%
謝忠偉	1,375,000	1.47%
花旗(台灣)商業銀行受託保管泰坦多元資產基金SPC投資專戶	1,220,470	1.30%
曹日北	1,216,000	1.30%
杜忠哲	962,000	1.03%
劉復漢	934,525	1.00%
慧龍股份有限公司	849,921	0.91%
羅緯軒	800,000	0.85%
凱歐投資股份有限公司	688,753	0.74%
鄭建家	665,379	0.71%

(五)、最近二年度每股市價、淨值、盈餘、股利及相關資料

每股市價、淨值、盈餘及股利資料

項 目	年 度		108年	109年	截至110年 第一季
	每股市價	最高		53.60	77.80
最低			34.85	25.45	50.70
平均			44.15	56.74	51.71
每股淨值	分配前		43.44	41.76	42.26
	分配後		43.44	41.76	-
每股盈餘	加權平均股數(股)		69,992	93,795	93,799
	每股盈餘(追溯前)		1.10	2.80	0.58
	每股盈餘(追溯後)		1.10	2.80	0.58
每股股利	現金股利		2.00	3.10	-
	無償配股	-	-	-	-
	累積未付股利		-	-	-
投資報酬分析	本益比		40.14	20.26	-
	本利比		22.08	18.30	-
	現金股利殖利率%		4.53%	5.46%	-

註1：本公司自九十三年十二月二十八日起於財團法人中華民國證券櫃檯買賣中心上櫃買賣。

註2：依據壹佰零捌及壹佰零玖年度經會計師查核之財務報告。

註3：本益比=當年度每股平均收盤價/每股盈餘。

註4：本利比=當年度每股平均收盤價/每股現金股利。

註5：現金股利殖利率=每股現金股利/當年度每股平均收盤價。

註6：每股淨值、每股盈餘應填列截至年報刊印日止最近一季經會計師查核(核閱)之資料；其餘欄位應填列截至年報刊印日止之當年度資料。

(六)、公司股利政策及執行狀況

1、公司章程所訂之股利政策：

本公司盈餘分派或虧損撥補得於每季終了後為之，盈餘分派以現金發放者，依公司法第二百二十八條之一及第二百四十條第五項規定由董事會決議辦理，並報告股東會，無須提交股東會請求承認。

本公司分派盈餘時，應先彌補累積虧損(包含調整未分配盈餘金額)，依法提撥百分之十為法定盈餘公積；但法定盈餘公積累積已達本公司實收資本總額時，不在此限。次依法令或主管機關規定提撥或迴轉特別盈餘公積。嗣餘盈餘，連同期初未分配盈餘(包含調整未分配盈餘金額)，由董事會視營運需要的情形保留部分盈餘後，擬具盈餘分配議案，決議分派股東股息紅利。

本公司將考量公司所處環境及成長階段，因應未來資金需求及長期財務規劃，滿足股東對於現金流入之需求。就可分配盈餘扣除前項之規定後，提撥分派股東股利，股東股利分配，現金股利佔股利總額 10%~100%，股票股利佔股利總額之 0%~90%。

若當年度本公司無盈餘可分派，或雖有盈餘但盈餘數額遠低於本公司先前一年度實際分派之盈餘，或依公司財務、業務及經營面等因素之考量，得將公積全部或一部依法令或主管機關規定分派，其以現金分派者，得由董事會依公司法第二百四十一條規定決議辦理，並報告股東會，無須提交股東會請求承認。

2、本次股東會擬議盈餘分配表之情形如下：

宜特科技股份有限公司

盈餘分配表

中華民國一〇九年度

單位：新台幣元

項目	金額	
期初未分配盈餘	175,296,246	
減：確定福利計畫之再衡量數認列於保留盈餘	1,301,205	
減：取得子公司股權價格與帳面價值差異	803,089	
調整後未分配盈餘		173,191,952
本期淨利	262,068,900	
減：提列法定盈餘公積	25,996,460	
減：特別盈餘公積	1,267,248	
本期可供分配盈餘		407,997,144
分配項目		
1. 一〇九年第二季現金股利（每股新台幣 1.5 元）	140,362,682	
2. 一〇九年第三季現金股利（每股新台幣 1 元）	93,575,121	
3. 一〇九年第四季現金股利（每股新台幣 0.6 元）	56,145,073	
分配合計		290,082,876
期末未分配盈餘		117,914,268

註：現金股利係由本公司董事會決議辦理，為股東會報告事項。

3. 預期股利政策將有重大變動時之說明：

本公司股利政策皆依公司章程第第十八條之一條規定辦理，預期股利政策無重大變動

(七)、本次無償配股對公司營業績效、每股盈餘及股東投資報酬率之影響之影響：
 本次股東常會擬議之無償配股對公司營業績效、每股盈餘及股東投資報酬率之影響：本公司本年度並無配發無償配股，故不適用。

(八)、員工酬勞及董事、監察人酬勞：

1、公司章程所訂員工酬勞及董事、監察人酬勞之成數及範圍：

本公司年度如有獲利(所謂獲利係指稅前利益扣除分派員工酬勞及董事酬勞前之利益)，應提撥不低於 3% 為員工酬勞及不高於 3% 為董事酬勞。但公司尚有累積虧損(包括調整未分配盈餘金額)時，應預先保留彌補數額。前項員工酬勞得以股票或現金為之，其給付對象得包括符合一定條件之從屬公司員工。前項董事酬勞僅得以現金為之。

前二項應由董事會決議行之，並報告股東會。

2、本期估列員工酬勞及董事、監察人酬勞金額之估列基礎、以股票分派之員工酬勞之股數計算基礎及實際分派金額若與估列數有差異時之會計處理：

董事會擬議配發 109 年度員工酬勞 9,300,000 元及配發董事酬勞 4,050,000 元與原已帳列員工酬勞、董事酬勞金額一致。

3、董事會(110.3.5)通過分派酬勞情形：

(1)、以現金或股票分派之員工酬勞及董事酬勞金額：

員工現金酬勞 9,300,000 元，董事酬勞為 4,050,000 元。

(2)、以股票分派之員工酬勞金額及占本期個體或個別財務報告稅後純益及員工酬勞總額合計數之比例：不適用。

4、上述 1 及 3 事項說明與議事手冊內容一致。

5、前一年度員工酬勞及董事、監察人酬勞之實際分派情形：

單位：仟元/股

	上年度(一〇八年度盈餘分配)			
	股東會決議 實際配發數	原董事會通過 擬議配發數	差異數	差異原因
配發情形：				
1、員工現金酬勞	8,000,000	8,000,000	-	-
2、員工股票酬勞				
(1)、股數	0	0	-	-
(2)、金額	0	0	-	-
(3)、占當年底流 通在外股數 之比例	0%	0%	-	-
3、董監事酬勞	1,418,750	1,418,750	-	-

(九)、公司買回本公司股份情形：無。

二、公司債辦理情形：

(1)公司債辦理情形

公 司 債 種 類	第五次無擔保轉換公司債
發行(辦理)日期	106.10.30
面 額	100,000 元
發行及交易地點	中華民國
發 行 價 格	每張面額新台幣壹拾萬元整，依票面金額十足發行
總 額	新台幣壹拾伍億元整
利 率	票面年利率 0%
期 限	3 年期 到期日:109.10.30
保 證 機 構	不適用
受 託 人	台北富邦銀行股份有限公司
承 銷 機 構	不適用
簽 證 律 師	張皓帆律師
簽 證 會 計 師	勤業眾信聯合會計師事務所葉東輝會計師及蔡美貞會計師
償 還 方 法	除本轉換公司債之持有人(以下簡稱「債券持有人」)依本辦法第十條轉換為本公司普通股或本公司依本辦法第十八條提前收回者外，本公司於本轉換公司債到期時依債券面額，以現金一次償還。
未償還本金	新台幣 0 元整
贖回或提前清償之條款	<p>(一)本轉換公司債發行滿三個月翌日(107年1月31日)起至到期日前四十日(109年9月20日)止，若本公司普通股在櫃檯買賣中心之收盤價格連續三十個營業日超過當時轉換價格達百分之三十(含)者，本公司得於其後三十個營業日內，以掛號寄發一份一個月期滿之「債券收回通知書」(前述期間自本公司發信之日起算，並以該期間屆滿日為債券收回基準日，且前述期間不得為第十條之停止轉換期間)予債券持有人(以「債券收回通知書」寄發日前第五個營業日債券持有人名冊所載者為準，對於其後因買賣或其他原因始取得本轉換公司債之投資人，則以公告方式為之)，且函知櫃檯買賣中心公告並於該期間屆滿時，按債券面額以現金收回全部債券。</p> <p>(二)本轉換公司債發行滿三個月翌日(107年1月31日)起至到期日前四十日(109年9月20日)止，若本轉換公司債流通在外餘額低於原發行總額之10%時，本公司得於其後任何時間，以掛號寄發一份一個月期滿之「債券收回通知書」(前述期間自本公司發信之日起算，並以該期間屆滿日為債券收回基準日，且前述期間不得為第十條之停止轉換期間)予債券持有人(以「債券收回通知書」寄發日前第五個營業日債券持有人名冊所載者為準，對於其後因買賣或其他原因始取得本轉換公司債之投資人，則以公告方式為之)，且函知櫃檯買賣中心公告並於該期間屆滿時，按債券面額以現金收回其全部債券。</p> <p>(三)本公司應於收回基準日(不含)後五個營業日內以現金收回本轉換公司債。若有債券持有人於債券收回基準日前，未以書面回覆本公司服務代理機構者，本公司於收回基準日後五個營業日內按債券面額以現金收回其轉換公司債。</p>
限 制 條 款	本轉換公司債為無擔保債券，惟發行後，本公司另發行或私募其他有擔保附認股權公司債或轉換公司債時，本轉換公司債比照該

公 司 債 種 類		第五次無擔保轉換公司債
		有擔保附認股權或轉換公司債，設定同等級之債權或同順位之擔保物權。
信用評等機構名稱、評等日期、公司債評等結果		不適用
附其他權利	截至年報刊印日止已轉換(交換或認股)普通股、海外存託憑證或其他有價證券之金額	0 元
	發行及轉換(交換或認股)辦法	參考本公司發行壹佰零陸年第五次國內無擔保轉換公司債公開說明書
發行及轉換、交換或認股辦法、發行條件對股權可能稀釋情形及對現有股東權益影響		參考本公司發行壹佰零陸年第五次國內無擔保轉換公司債公開說明書
交換標的委託保管機構名稱		無

(2)轉換公司債資料

公司債種類		第五次無擔保換公司債	
年 度		109 年	截至 110 年 4 月 13 日
項 目			
轉換公司 債市價	最 高	100.00	-
	最 低	96.00	-
	平 均	98.26	-
轉 換 價 格		119.00	-
發行（辦理）日期及發 行時轉換價格		106.10.30 132.80	-
履行轉換義務方式		發行新股	-

三、特別股辦理情形：無。

四、海外存託憑証辦理情形：無。

五、員工認股權憑證辦理情形

(一)、公司尚未屆期之員工認股權憑證辦理情形應揭露截至年報刊印日止辦理情形及對股東權益之影響：

員工認股權憑證辦理情形

110年4月29日

員工認股憑證種類	第六次(期) 員工認股權憑證
申報生效日期	110年4月12日
發行(辦理)日期	110年4月29日
發行單位數	2,000,000單位 (每單位得認購1股)
發行得認購股數占已發行股份總數比率	2.14%
認股存續期間	5年
得認股期間	認股權自被授予員工認股權憑證屆滿二年後
履約方式	發行新股
限制認股期間 及比率(%)	屆滿2年：50% 屆滿3年：75% 屆滿4年：100%
已執行取得股數	0
已執行認股金額	0
未執行認股數量	2,000,000
未執行認股者其每股認購價格	56.2
未執行認股數量占已發行股份總數比率(%)	2.14%
對股東權益影響	因發行得認購股數而未執行部份佔已發行股份總數僅2.14%，故尚不致對股東權益造成重大影響。

(二)、累積至年報刊印日止取得員工認股權憑證之經理人及取得憑證可認股數前十大員工之姓名、取得及認購情形
 1、取得員工認股權憑證之經理人：

110年4月29日單位股；元

職稱	姓名	取得認股數量		取得認股數量占已發行股份總數比率		已執行(第六次員工認股權)				未執行(第六次員工認股權)					
		取得認股數量	取得認股數量占已發行股份總數比率	認股數量	認股價格	認股金額	認股數量占已發行股份總數比率	認股數量	認股價格	認股金額	認股數量占已發行股份總數比率				
經理人	董事長暨總經理														
	副董事長														
	副總經理														
	協理														
	副總經理														
	協理														
	副總經理			356,000	0.38	0	56.20	0	0	0	56.20	356,000	0	20,0007,200	0.38
	協理														
	協理														
	處長														
	處長														
	處長														
	處長														
	處長														

2、取得憑證可認股數前十大員工：

職稱	姓名	取得認股數量	取得認股數量占已發行股份總數比率			已執行(第六次員工認股權)			未執行(第六次員工認股權)			
			取得認股數量占已發行股份總數比率	已執行認股數量	認股價格	認股金額	認股數量占已發行股份總數比率	未執行認股數量	認股價格	認股金額	認股數量占已發行股份總數比率	
員 工	特別助理	212,000	0.23	0	56.20	0	11,914,400	56.20	212,000	11,914,400	0.23	
	特別助理											游○智
	資深經理											林○美
	經理											王○興
	經理											莊○豪
	經理											林○鈞
	經理											魏○良
	經理											江○彥
	經理											呂○娟
	副理											方○崑
	林○珍											

六、限制員工權利新股辦理情形：無。

七、併購或受讓他公司股份發行新股辦理情形：無。

八、資金運用計劃執行情形：

截至年報刊印日之前一季止，前各次發行或私募有價證券尚未完成或最近三年內已完成且計畫效益尚未顯著者：無。

伍、營運概況

一、業務內容

(一)、業務內容

1、業務範圍

本公司主要業務內容為提供半導體產業上、中、下游供應鏈在產品生命週期階段，所有的驗證分析服務。涵蓋範圍包括 FIB 電路修改、工程樣品製備、故障分析、材料分析、可靠度測試、訊號測試、化學分析與各項輔導。

2、營業比重

單位：新台幣仟元

產品名稱	營業金額	營業比重(%)
檢測服務收入	3,042,863	100.00%
合計	3,042,863	100.00%

3、目前商品(服務)項目

(1)目前之商品(服務)項目

- A. FIB 電路修改
- B. 工程樣品製備
- C. 故障分析
- D. 材料分析
- E. 可靠度測
- F. 訊號測試
- G. 化學分析與各類輔導

(2)計畫開發之新商品(服務)

- A. 太空電子元件驗證

(二)、產業概況

1、產業之現況與發展

■ 驗證分析

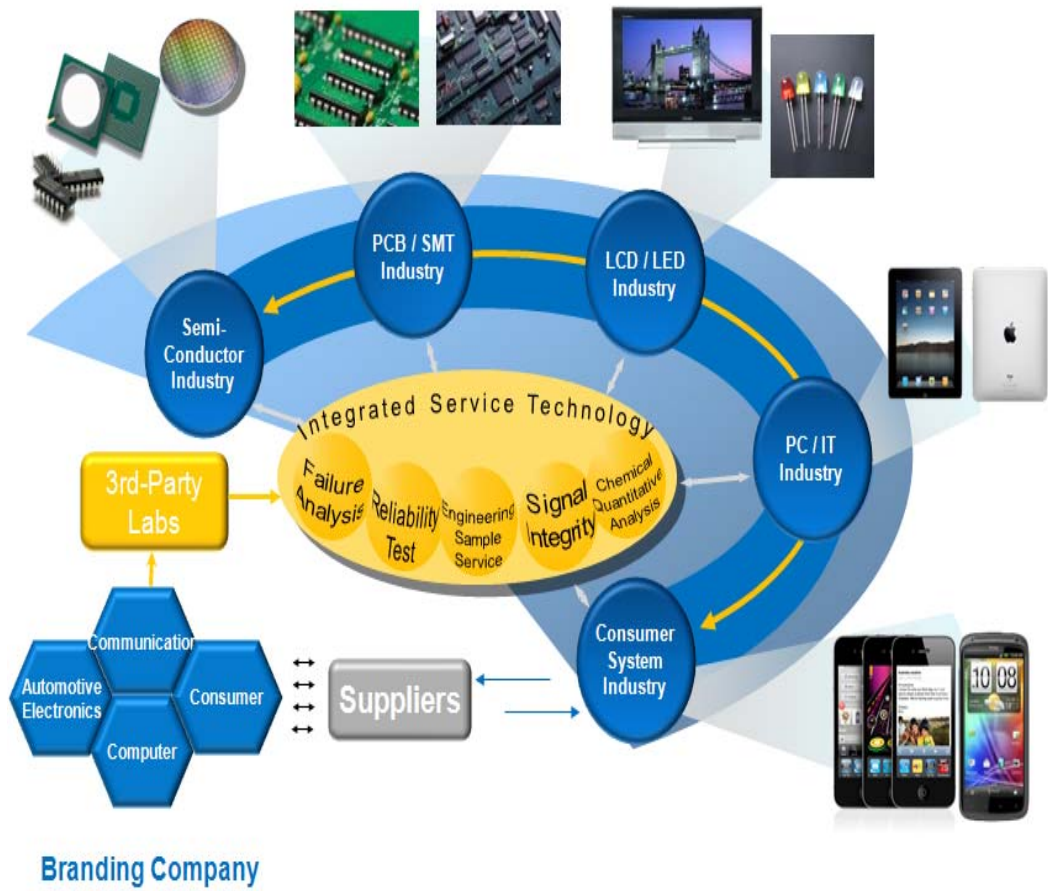
基於全球資源進行產品生產與行銷的全球化之下，驗證測試產業的發展來自四大趨勢：製造工廠外移愈趨明顯；技術演進與世代交替速度會加快；新興市場的形成；驗證產業的專業化。

此趨勢影響全球科技產業結構的變化以及供應鏈之間委外驗證需求的產生，宜特在此高度分工的專業體系下成立。

經過二十餘年累積的驗證能量，宜特科技的驗證測試服務平台（參見下圖）已涵蓋半導體上中下游半導體等客群。宜特擁有完整的服務，驗證產品已呈現多樣化，客戶範圍與數量亦不斷擴大。

2、產業上、中、下游之關聯性

■ 驗證分析



(三)、技術及研發概況

宜特一站式服務的驗證平台：

1. 卓越的驗證服務平台

- A. 5G/HPC(高速運算)驗證平台
- B. 先進製程、先進封裝驗證平台
- C. 汽車電子驗證服務平台
- D. 太空電子元件驗證平台

2、研究發展人員及其學(經)歷

截至110年4月底，本公司研發人員4位，皆為大專以上之學歷，平均服務年資為5.51年(註)。

(註)此研究部門乃依10.04組織調整後之研發部之年資及人數表達之。

3、最近年度及截至年報刊印日投入之研發費用

本公司自92年7月成立專業之研發團隊，研發費用則得以獨立劃分，105年研發費用為97,995仟元，106年研發費用為127,080仟元，107年研發費用為82,726仟元，108年研發費用為94,402仟元，109年研發費用為110,573元，110年第一季研發費用為28,843仟元。

(四)、長、短期業務發展計畫

宜特科技在電子驗證產業的領導地位，奠基於「客戶至上、團隊合作、創造價值」的三大差異化核心價值與卓越的營運策略。

身為電子產業驗證測試的龍頭，宜特科技一直以來均為首家致力於開發各項貼進產業趨勢的驗證服務。為了協助電子產業，增強其競爭優勢所伴隨發展出來多元化的工程服務項目，更是超過六七百項以上。此外，累積二十多年所掌握的客戶數，超過6000餘近萬家，上萬人次，築起了高門檻通路。

宜特業務發展計畫主要有三：先進製程與、先進封裝、5G驗證、汽車電子驗證。

在先進製程上，根據國際半導體產業協會(SEMI)最新報告中，儘管受到新型冠狀病毒肺炎(COVID-19)影響下，下修今年全球晶圓廠設備資本支出預估，但在先進製程的開發下，台灣晶圓廠的設備資本支出金額，仍達全球之冠。特別是未來高效運算(HPC)、5G、AIoT等新應用的長期趨勢帶動，企業為打造效能更高、功耗更低、體積更小的半導體元件以滿足現今智慧產品的需求，晶圓代工大廠在先進製程開發的腳步越來越快，從10奈米、7奈米、5奈米、甚至是未來的3奈米，都是半導體業界的競逐場。每一製程的調整，都需重新進行材料的分析、新製程品質的驗證。

然而，當先進製程不斷追求微縮往下走的同時，產能、建置成本與技術難度越高，負擔得起的客戶數量也將隨著減少，半導體產業也對於摩爾定律是否走向歷史存疑。因此，在後摩爾時代(More than Moore)，朝向「先進封裝」方式，來改善製程成本與物理限制。

而先進封裝面臨異質整合，將衍伸一些可靠度問題，需要進行前期的驗證分析得以確認研發品質。

而在 5G 方面，雖然終端產品需求可能因新型冠狀病毒(COVID-19)疫情下降，但預期只是遞延，而非消失；未來隨著全球各個國家與地區陸續進行 5G 商轉，包括網路基礎建設、聯網設備、行動終端與聯網節點等。當 5G 進入高速發展階段，就會有工程研發，將更需要驗證確保研發品質。

在汽車電子驗證方面，近期國際汽車供應鏈來台敲門，除了來搶晶圓代工產能，也順道了解台灣在地汽車零組件供應鏈，特別是未來電動車、ADAS、自駕車等普及，對於半導體的需求將會快速拉升，然而汽車電子產品的設計製造思維，不若是一般消費性產品「Time to Market」，必須以「Design for Reliability」品質為優先。

當越來越複雜的電子系統應用於汽車中，任一功能失效時，都有機會對駕駛、乘客、附近車輛以及行人引發難以預料的威脅。汽車電子的缺陷，不但對人身安全帶來潛藏危機，緊隨其後的召回事件也將使企業擔負昂貴的認賠責任。因此，減少及預防電子元件缺陷變得至關重要。

由於汽車產業的專業需求與台灣廠商擅長的消費性電子產品極為不同，且規範嚴苛、驗證環節更複雜，因此，非常需要專業的第三方驗證分析廠商協助完成驗證流程。

宜特與合作夥伴德凱 (DEKRA)，以及雙方合資公司德凱宜特，共同加入鴻海力推的 MIH 電動車平台，擴大電動車驗證分析布局並爭取更多訂單。

二、市場及產銷概況

(一)、市場分析

1. 主要商品(服務)之銷售(提供)地區

單位：新台幣仟元

銷售區域		108 年度		109 年度	
		金額	比例%	金額	比例%
內銷		1,854,740	73.60	2,225,090	73.13
外銷	美國	334,152	13.26	521,564	17.14
	中國大陸	147,906	5.87	145,155	4.77
	其他	183,127	7.27	151,054	4.96
	小計	665,185	26.40	817,773	26.87
合計		2,519,925	100.00	3,042,863	100.00

2. 市場占有率及市場未來之供需狀況與成長性

因宜特屬特殊利基營業型態，並無公開研究機構統計的市佔比重。不過從客戶家數來看，宜特在全世界已累積近萬家。其他競爭者提供之服務僅為宜特某特定之項目或非專業之服務，因此本公司之營運規模及企業形象均大幅領先同業，成為競爭者模仿之對象。

3. 競爭利基與差異或優勢

在台灣，尚未能有具有如此完整服務範圍之公司。目前國內其他比較接近宜特經營類型的公司，多半僅能提供本公司所有服務項目中，某些特定的項目，如從事線路修補和佈局驗證，或者僅提供某些項目的品質保證驗證，也因此，築起宜特在驗證分析界的差異化優勢：

- (1)、與全球電子產業關係緊密，提供彈性且客製化整合能力
- (2)、領先佈建完整的技術服務平台

4. 未來展望、機會與挑戰

展望未來，宜特科技將發揮固有核心競爭力，持續為客戶提供超越期待的電子產品解決方案，加速電子產品上市；擔任第三方公正實驗室角色，協助客戶把關品質；並隨著時代潮流，投入更多資源於先進封裝、先進製程、5G 驗證、汽車電子驗證、太空電子元件解決方案。

配合更多業務與服務據點的建立，逐步建構宜特成為全球電子產業前、中、後段全球化佈局中心，以提供即時與準確之技術市場資訊，來滿足內外部客戶對於新產品與新技術之需求，成就宜特位居技術最領先與獲利最優的電子產業驗證實驗室，成為電子產業的解決方案提供者（Solution provider），並期望在企業成長茁壯之際，能培養國內更多產品驗證技術菁英人才，發揮驗證實與電子產品技術中，促進台灣電子產業產品之全球競爭力。

(二)、主要產品之重要用途及產製過程

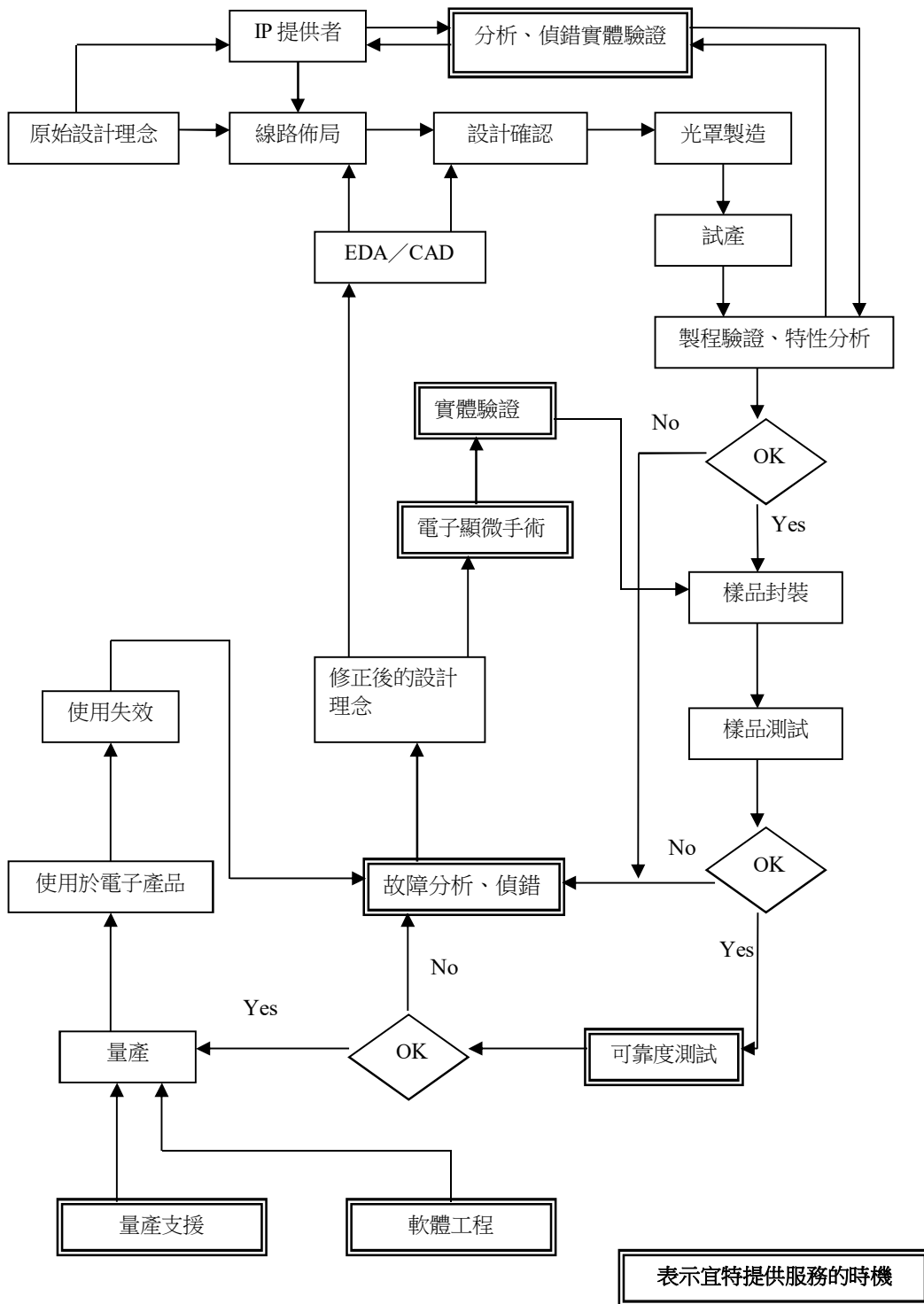
1. 主要產品之重要用途

■ 驗證分析

主要分類	描述	服務項目
Function 功能性測試	找出樣品功能喪失/故障的原因	IC 電路修補 材料分析 (MA) 故障分析 (FA) 1. 超音波、X-Ray 2. 類比 IC 晶圓測試 3. 切片、電性、物性
Reliability 可靠度驗證 (品質保證)	1. 測試樣品的功能在特定環境下，可維持的壽命時間。 2. 測試樣品是否能通過終端客戶對供應鏈的要求。	可靠度驗證 (RA)
相容性測試 Compatibility 法規認證 Regulation	不同裝置的產品，能否互通： 1. 測試是否通過，依據國家/協會法規。 2. 終端產品為主，通過後產品將可貼上認證 logo。	訊號測試 (SI) 物聯網： 有線、無線訊號測試

2、主要產品之產製過程

■ 驗證分析



(三)、主要原料之供應狀況：不適用(本公司非為製造業)。

(四)、主要進銷貨客戶名單

1、最近二年度任一年度中曾佔進貨總額百分之十以上之客戶名稱及其進貨金額與比率，並說明其增減變動原因

最近二年度主要供應商資料

單位：新台幣仟元

項目	108 年度				109 年度				截至 110 年第一季			
	名稱	金額	占全年 度進貨 淨額比 率	與發 行人 之關 係	名稱	金額	占全年 度進貨 淨額比 率	與發 行人 之關 係	名稱	金額	占 109 年第一 季止進 貨淨額 比率	與發 行人 之關 係
1	利騰國際	81,206	18.32	-	利騰國際	71,054	16.20	-	利騰國際	15,746	13.63	-
2				-				-	耀新電子	13,040	11.29	-
其他		361,951	81.68	-	其他	367,569	83.80	-	其他	86,728	75.08	-
進貨 淨額		443,157	100.00	-	進貨淨額	438,623	100.00	-	進貨淨額	115,514	100.00	-

主要進貨客戶較去年增減變動原因：

本公司進貨項目主要為提供勞務過程中所需之各種消耗品、耗材、板材等，故進貨金額及廠商將隨所提供技術服務項目之不同而互有消長，因品質保證業務持續成長，故對板材及耗材廠商需求較大，致使板材供應廠商利騰國際與耀新電子之進貨需求大幅增加。

2、最近二年度任一年度中曾佔銷貨總額百分之十以上之客戶名稱及其銷貨金額與比率，並說明其增減變動原因：本公司最近二年度並無佔銷貨總額 10%以上之客戶。

(五)、最近二年度生產量值表

單位:仟元

年度 生產量值 主要商品	108 年度			109 年度		
	產能	產量	產值	產能	產量	產值
檢測服務收入	註 1	註 2	2,117,548	註 1	註 2	2,203,917
合 計			2,117,548			2,203,917

註 1：本公司為服務業，產能受機台多寡與服務項目多寡所影響，另外因其服務方式，並非全數以數量計價，故無法合理統計出其產能。

註 2：因其計費方式，並非全數以數量計價，故無法合理統計出其數量。

(六)、最近二年度銷售量值表

單位:仟元

年度 銷售量值 主要商品	108 年度		109 年度	
	量	值	量	值
檢測服務收入	註	2,519,925	註	3,042,863
合 計		2,519,925		3,042,863

註:因其計費方式，並非全數以數量計價，故無法合理統計出其數量。

三、從業員工最近二年度及截至年報刊印日止從業員工人數、平均服務年資、平均年齡及學歷分布比率

最近二年度及截至年報刊印日止從業員工資料:

年 度		108 年度	109 年度	110 年截至 第一季止
員工人數	直接人員	589	607	567
	間接人員	510	541	452
	合 計	1099	1148	1019
平均年歲		35.12	36.04	36.27
平均服務年資		4.06	4.05	4.33
學歷分布比率 (%)	博 士	0.17	0.17	0.20
	碩 士	8.56	7.67	7.16
	大 專	73.93	78.03	78.88
	高 中	14.47	11.93	11.56
	高中以下	2.87	2.20	2.20
合 計		100.00	100.00	100.00

四、環保支出資訊

最近年度及截至年報刊印日止，因污染環境所受損失(包括賠償及環境保護稽查結果違反環保法規事項，應列明處分日期、處分字號、違反法規條文、違反法規內容、處分內容)，並揭露目前及未來可能發生之估計金額與因應措施：無。

五、勞資關係

(一)、公司各項員工福利措施、進修、訓練、退休制度與其實施情形，以及勞資間之協議與各項員工權益維護措施情形

1、員工分紅

年節慰勞
婚喪禮金補助
傷病急難救助
慶生禮券
年終摸彩活動
團體人壽及健康保險
教育訓練補助
定期健康檢查

2、員工進修及教育訓練情形

本公司定期安排相關專業之教育訓練給予同仁參加，另依本公司相關教育訓練規定申請外部教育訓練，相關費用均由公司全額補助。

109 年度同仁參與教育訓練費用統計如下：

(單位：仟元)

類別	費用
外訓	1,123
內訓	0
合計	1,123

3、退休制度與其實施情形

本公司對正式任用員工訂有退休辦法。本公司自九十二年二月起每月按員工薪資總額之百分之六·五六提撥員工退休基金，交由勞工退休準備金監督委員會以該委員會名義存入台灣銀行(原中央信託局，於96年間併入台灣銀行)；由於退休金新、舊制關係，本公司自九十四年七月起每月按員工薪資總額之百分之二提撥員工退休基金，交由勞工退休準備金監督委員會以該委員會名義存入台灣銀行，每月按員工薪資總額之百分之六提撥員工退休基金，存入勞保局退休基金專戶。

4、勞資間之協議與各項員工權益維護措施情形

本公司一向視員工為最寶貴之資產，非常重視員工之未來發展。因此，勞資始終保持和諧，並未有勞資糾紛之發生。

(二)、最近年度及截至年報刊印日止，因勞資糾紛所遭受之損失(包括勞工檢查結果違反勞動基準法事項，應列明處份日期、處分字號、違反法規條文、反法規內容、處分內容)，並揭露目前及未來可能發生之估計金額與因應措施：無。

六、重要契約

目前仍有效存續及最近一年度到期之供銷契約、技術合作契約、工程契約、長期借款契約及其他足以影響股東權益之重要契約

截至 110 年 3 月 31 日

契約性質	當事人	契約起迄日期	主要內容	限制條款
融資契約	兆豐銀行	109.09.25-114.09.25	中期借款 (聯貸合約)	-
融資契約	永豐銀行	106.03.24-121.03.24	長期借款	-
融資契約	永豐銀行	109.03.12-111.03.31	中期借款	-
融資契約	元大銀行	109.06.11-111.06.10	長期借款	-
融資契約	中國信託銀行	109.11.30-111.11.30	中期借款	-
融資契約	華南銀行	109.11.20-111.11.20	中期借款	-
融資契約	兆豐銀行	109.06.28-111.06.27	中期借款	-
融資契約	臺灣銀行	109.06.16-111.06.16	中期借款	-
融資契約	板信銀行	109.11.30-111.11.30	中期借款	-
租賃契約	博鑫開發	96.03.01-116.02.28	和風埔頂科技園區	-
租賃契約	全球人壽	109.09.01-112.12.31	德安科技園區二期	-
租賃契約	世界先進	109.04.01-113.12.31	新竹市竹科力行廠區	-
租賃契約	宜錦科技	109.11.01-115.12.31	新竹市園區二路廠區	-
策略聯盟	DEKRA SE	104.5.11	出售旗下德凱宜特(股)公司 51%之股份予 DEKRA SE，藉此有利雙方合資關係。	雙方未來對德凱宜特股份轉讓及競業等設定限制條款
			競業禁止	1. 宜特、DEKRASE 及其各關係企業：除他方事前書面同意外，宜特、DEKRASE 及其各關係企業不得在台灣、香港、澳門及中國大陸，經營與合資公司所預定經營者相競爭之業務。 2. 合資公司之經營團隊：每位主管及員工應與公司簽署含競業禁止條款之僱用合約，不得違反之。
			經營團隊	1. 總經理 1 人及技術長 1 人，由宜特指派。

契約性質	當事人	契約起迄日期	主要內容	限制 條款
				2. 財務長 1 人，由 DEKRA SE 指派。 3. 其餘主管職由董事會任命。
			董監席次之指定	1. 董事 5 席，宜特指派 2 席（包括副董事長），DEKRA SE 指派 3 席（包括董事長）。 2. 監察人 2 席，由宜特及 DEKRA SE 提名各 1，由股東會依公司法之規定選出。
			可能產生之賠償	1. 一般性之違約損害賠償約定。 2. 如因宜特、DEKRA SE 或其各關係企業授權合資公司使用之商標，而與第三人涉訟或遭第三人求償，應由 DEKRA SE 或宜特負責賠償。
股權轉讓協議	蘇州蘇試試驗集團	108.09.27	出售宜特上海 100% 股權	競業禁止： 1. 轉讓方及關聯公司和受讓方承諾，自簽約日起 10 年內，不得直間接在中國大陸區域內從事或計畫從事與集團公司(宜特上海/宜特深圳/宜特北京)競爭業務。 2. 受讓方向轉讓方及宜特科技承諾，自簽約日起 10 年內，受讓方及其所控制的企業不得直間接地在台灣區域內，從事或計畫從事與宜特科技競爭業務。

陸、財務概況

一、最近五年度簡明資產負債表及綜合損益表

(一)、簡明資產負債表及綜合損益表：

1、(1)簡明資產負債表-國際財務報導準則(合併)

單位：新台幣仟元

項 目	年 度	最 近 五 年 度 財 務 資 料 (註 一)					110 年 截 至 第 一 季 止 財 務 資 料
		105 年 度	106 年 度	107 年 度	108 年 度	109 年 度	
流動資產		1,567,549	2,513,372	2,202,666	3,116,853	2,250,560	2,165,397
不動產、廠房及設備		2,040,882	4,409,488	5,526,208	4,274,321	3,812,805	3,672,707
無形資產		33,938	28,008	29,241	14,739	15,723	16,185
其他資產		755,338	1,243,040	503,908	303,986	150,306	219,556
資產總額		5,149,129	9,000,773	9,124,395	8,863,839	7,378,837	7,238,003
流 動 負 債	分配前	1,187,597	2,260,422	2,639,281	3,130,129	1,594,702	1,499,988
	分配後	1,312,583	2,323,997	2,639,281	3,317,279	1,650,847 (註二)	1,593,563 (註二)
非流動負債		1,683,851	3,447,123	3,530,045	1,602,172	1,852,408	1,636,343
負 債 總 額	分配前	2,871,448	5,707,545	6,169,326	4,732,301	3,447,110	3,136,331
	分配後	2,996,434	5,771,120	6,169,326	4,919,451	3,503,255 (註二)	3,229,906 (註二)
歸屬於母公司 業主之權益		2,087,073	3,170,573	2,930,637	4,065,060	3,907,579	3,954,115
股 本		523,783	635,017	635,751	935,751	935,751	935,751
資本公積		886,306	1,822,467	1,830,912	2,625,954	2,630,865	2,680,370
保 留 盈 餘	分配前	712,204	777,035	534,860	594,233	433,108	431,150
	分配後	587,218	713,460	534,860	407,083	376,963 (註二)	337,575 (註二)
其他權益		(35,220)	(63,946)	(70,886)	(90,878)	(92,145)	(93,156)
庫藏股票		0	0	0	0	0	0
非控制權益		190,608	122,655	24,432	66,478	24,148	147,557
權 益 總 額	分配前	2,277,681	3,293,228	2,955,069	4,131,538	3,931,727	4,101,672
	分配後	2,152,695	3,229,653	2,955,069	3,944,388	3,875,582 (註二)	4,008,097 (註二)

註一：上列各年度財務資料均經會計師查核簽證或核閱。

註二：現金股利分派係經110年4月29日董事會決議之金額，餘尚待股東會決議。

(2)簡明資產負債表-國際財務報導準則(個體)

單位：新台幣仟元

年 度 項 目	最近五年度財務資料 (註一)					110年截至第一季止財務資料	
	105年度	106年度	107年度	108年度	109年度		
流動資產	755,340	1,584,920	1,288,075	1,677,786	1,704,115	不適用	
不動產、廠房及設備	1,104,911	3,090,514	4,380,731	4,071,106	3,676,062	不適用	
無形資產	4,945	3,258	11,327	9,458	10,040	不適用	
其他資產	579,048	1,124,562	419,500	179,061	136,390	不適用	
資產總額	4,302,515	7,381,951	8,129,049	8,312,524	7,355,786	不適用	
流動負債	分配前	641,602	1,459,051	1,723,311	2,793,858	1,706,151	不適用
	分配後	766,588	1,522,626	1,723,311	2,981,008	1,996,234 (註二)	不適用
非流動負債	1,573,840	3,202,327	3,475,101	1,453,606	1,742,056	不適用	
負債總額	分配前	2,215,442	4,661,378	5,198,412	4,247,464	3,448,207	不適用
	分配後	2,340,428	4,724,953	5,198,412	4,434,614	3,738,290 (註二)	不適用
歸屬於母公司業主之權益		-	-	-	-	不適用	
股本	523,783	635,017	635,751	935,751	935,751	不適用	
資本公積	886,306	1,822,467	1,830,912	2,625,954	2,630,865	不適用	
保留盈餘	分配前	712,204	777,035	534,860	594,233	433,108	不適用
	分配後	587,218	713,460	534,860	407,083	143,025 (註二)	不適用
其他權益	(35,220)	(63,946)	(70,886)	(90,878)	(92,145)	不適用	
庫藏股票	0	0	0	0	0	不適用	
非控制權益	-	-	-	-	-	不適用	
權益總額	分配前	2,087,073	3,170,573	2,930,637	4,065,060	3,907,579	不適用
	分配後	1,962,087	3,106,998	2,930,637	3,877,910	3,617,496 (註二)	不適用

註一：上列各年度財務資料均經會計師查核簽證。

註二：現金股利分派係經110年4月29日董事會決議之金額，餘尚待股東會決議。

2、(1)簡明綜合損益表-國際財務報導準則(合併)

單位：新台幣仟元，惟每股盈餘為元

年 度 項 目	最近五年度財務資料 (註一)					110年截至第一季止財務資料
	105年度	106年度	107年度	108年度	109年度	
營業收入	2,343,542	2,823,908	2,211,612	2,519,925	3,042,863	749,142
營業毛利	700,106	816,347	304,156	402,377	838,946	206,906
營業損益	156,518	135,602	(282,065)	(211,114)	227,045	61,767
營業外收入及支出	49,844	35,590	(15,106)	(17,200)	30,233	962
稅前淨利	206,362	171,192	(297,171)	(228,314)	257,278	62,729
繼續營業單位 本期淨利	153,813	120,028	(313,071)	(225,032)	230,007	37,262
停業單位損失	-	-	9,410	264,150	-	0
本期淨利(損)	153,813	120,028	(303,661)	39,118	230,007	37,262
本期其他綜合損益 (稅後淨額)	(74,410)	(26,890)	(7,560)	(21,277)	(2,622)	(1,011)
本期綜合損益總額	79,403	93,138	(311,221)	17,841	227,385	36,251
淨利歸屬於母公司 業主	231,116	190,691	(189,798)	76,927	262,069	54,187
淨利歸屬於非控制 權益	(77,303)	(70,663)	(113,863)	(37,809)	(32,062)	(16,925)
綜合損益總額歸屬 於母公司業主	157,914	161,091	(197,460)	55,946	259,501	53,176
綜合損益總額歸屬 於非控制權益	(78,511)	(67,953)	(113,761)	(38,105)	(32,116)	(16,925)
每股盈餘	4.51	3.06	(2.99)	1.10	2.80	0.58

註一：上列各年度財務資料均經會計師查核簽證或核閱。

(2)簡明綜合損益表-國際財務報導準則(個體)

單位：新台幣仟元，惟每股盈餘為元

年 度 項 目	最近五年度財務資料 (註一)					110年 截至第 一季止 財務資 料
	105年度	106年度	107年度	108年度	109年度	
營業收入	1,520,076	1,806,847	1,911,092	2,214,860	2,746,049	不適用
營業毛利	607,432	626,756	338,765	395,011	811,072	不適用
營業損益	263,015	218,369	(112,772)	(119,698)	290,589	不適用
營業外收入及支出	14,818	20,121	(61,286)	188,342	(1,355)	不適用
稅前淨利	277,833	238,490	(174,058)	68,644	289,234	不適用
繼續營業單位 本期淨利	231,116	190,691	(189,798)	76,927	262,069	不適用
停業單位損失	-	-	-	-	-	不適用
本期淨利(損)	231,116	190,691	(189,798)	76,927	262,069	不適用
本期其他綜合損益 (稅後淨額)	(73,202)	(29,600)	(7,662)	(20,981)	(2,568)	不適用
本期綜合損益總額	157,914	161,091	(197,460)	55,946	259,501	不適用
淨利歸屬於母公司 業主	-	-	-	-	-	不適用
淨利歸屬於非控制 權益	-	-	-	-	-	不適用
綜合損益總額歸屬 於母公司業主	-	-	-	-	-	不適用
綜合損益總額歸屬 於非控制權益	-	-	-	-	-	不適用
每股盈餘	4.51	3.06	(2.99)	1.10	2.80	不適用

註一：上列各年度財務資料均經會計師查核簽證。

最近五年度之利息資本化金額如下：

單位：新台幣仟元

年 度 項 目	最近五年度財務資料				
	109年度	108年度	107年度	106年度	105年度
利息資本化金額	\$ 3,323	\$ 5,631	\$ 15,641	\$ 20,424	\$ 5,230

(二)、最近五年度簽證

1、最近五年度簽證會計師姓名及其查核意見：

年 度	事務所名稱	簽證會計師	查核意見
105 年	勤業眾信聯合會計師事務所	葉東輝、蔡美貞	無保留意見
106 年	勤業眾信聯合會計師事務所	葉東輝、蔡美貞	無保留意見
107 年	勤業眾信聯合會計師事務所	黃裕峰、蔡美貞	無保留意見加其他 事項段落
108 年	勤業眾信聯合會計師事務所	黃裕峰、蔡美貞	無保留意見加其他 事項段落
109 年	勤業眾信聯合會計師事務所	黃裕峰、蔡美貞	無保留意見加其他 事項段落

2、最近五年度更換簽證會計師之說明：係會計師事務所內部輪調。

二、最近五年度財務分析

(一)、(1)財務分析-國際財務報導準則(合併)

項 目		最近五年度財務分析					110年截至第一季止
		105年	106年	107年	108年	109年	
財務結構 (%)	負債占資產比率	55.77	63.41	67.61	53.39	46.72	43.33
	長期資金占不動產、廠房及設備比率	194.11	152.86	117.35	121.22	151.70	156.23
償債能力 (%)	流動比率	131.99	111.19	83.46	99.58	141.13	144.36
	速動比率	118.19	95.37	71.37	94.37	134.73	139.35
	利息保障倍數	12.15	5.48	-2.21	-1.58	4.98	7.87
經營能力	應收款項週轉率(次)	3.27	3.17	2.84	2.54	3.01	2.83
	平均收現日數	112	115	129	144	121	129
	存貨週轉率(次)	0.00	0.00	0.00	0.00	0	0
	應付款項週轉率(次)	11.37	12.90	13.78	10.40	10.55	10.01
	平均銷貨日數	-	-	-	-	-	-
	不動產、廠房及設備週轉率(次)	1.33	0.88	0.61	0.49	0.75	0.8
獲利能力	總資產週轉率(次)	0.52	0.40	0.33	0.28	0.37	0.41
	資產報酬率(%)	3.75	2.14	-2.55	1.22	3.47	2.44
	權益報酬率(%)	7.45	4.31	-9.72	1.10	5.71	3.71
	稅前純益占實收資本額比率(%)	39.40	26.96	-45.99	-24.40	27.49	26.81
	純益率(%)	6.56	4.25	-10.05	1.55	7.56	4.97
現金流量 (%)	每股盈餘(元)	4.51	3.06	-2.99	1.10	2.80	0.58
	現金流量比率	38.95	10.24	22.82	23.39	71.05	81.68
	現金流量允當比率	58.95	29.24	26.12	29.35	42.52	59.81
槓桿度	現金再投資比率	3.64	1.18	5.79	8.57	10.83	7.58
	營運槓桿度	10.39	14.01	-6.45	-7.86	9.23	8.38
	財務槓桿度	1.13	1.39	0.76	0.70	1.4	1.17
最近二年度各項財務比率變動原因。(若增減變動未達20%者可免分析):							
1. 流動比率上升, 係償還一年內到期之應付可轉換公司債所致。							
2. 速動比率上升, 係償還一年內到期之應付可轉換公司債所致。							
3. 利息保障倍數上升, 係109年由稅前淨損轉稅前淨利。							
4. 不動產、廠房及設備週轉率上升主要係109年營收成長所致。							
5. 總資產週轉率上升, 主要係109年營收成長所致。							
6. 資產報酬率上升主要原因係109年獲利大增。							
7. 權益報酬率上升, 主要原因係109年獲利大增。							
8. 稅前純益占實收資本額比率上升, 主要係係109年由稅前淨損轉稅前淨利。							
9. 純益率上升, 係由109年獲利大幅增加所致。							
10. 每股盈餘上升, 主要係本年度歸屬母公司業主淨利大增所致。							
11. 現金流量比率上升, 主要係營收大增導致營業活動現金流入增加所致。							
12. 現金流量允當比率上升, 主要係資本支出漸減少, 仍可創造營業活動淨現金流入導致。							
13. 營運槓桿度上升, 係109年由營業淨損轉營業淨利所致。							

14. 財務槓桿度上升，主係財務成本大幅下降且 109 年由營業淨損轉營業淨利所致。

(2)財務分析-國際財務報導準則(個體)

項 目		最近五年度財務分析					110年截至 第一季止
		105年	106年	107年	108年	109年	
財務 結構 (%)	負債占資產比率	51.49	59.52	63.95	51.10	46.88	不適用
	長期資金占不動產、廠房及設備比率	331.33	206.21	146.23	126.07	153.69	不適用
償債 能力 (%)	流動比率	117.73	108.63	74.74	60.05	99.88	不適用
	速動比率	111.16	99.62	64.30	53.07	96.05	不適用
	利息保障倍數	32.59	23.93	-2.18	1.85	6.07	不適用
經 營 能 力	應收款項週轉率(次)	2.82	2.71	2.35	2.67	2.90	不適用
	平均收現日數	130	134	155	137	126	不適用
	存貨週轉率(次)	-	-	-	-	-	不適用
	應付款項週轉率(次)	9.23	10.01	10.69	10.43	9.78	不適用
	平均銷貨日數	-	-	-	-	-	不適用
	不動產、廠房及設備週轉率(次)	1.61	0.86	0.51	0.51	0.71	不適用
	總資產週轉率(次)	0.41	0.30	0.24	0.27	0.35	不適用
獲 利 能 力	資產報酬率(%)	6.37	3.29	-1.81	1.72	3.93	不適用
	權益報酬率(%)	12.16	7.25	-6.22	2.20	6.57	不適用
	稅前純益占實收資本額比率(%)	53.04	37.56	-27.38	7.34	30.91	不適用
	純益率(%)	15.20	10.55	-9.93	3.47	9.54	不適用
	每股盈餘(元)	4.51	3.06	-2.99	1.10	2.80	不適用
現金 流量 (%)	現金流量比率	70.16	15.06	20.11	13.00	93.45	不適用
	現金流量允當比率	73.71	32.56	26.59	28.01	49.81	不適用
	現金再投資比率	4.42	1.28	3.63	5.27	18.48	不適用
槓 桿 度	營運槓桿度	4.04	5.61	-10.40	-12.01	6.48	不適用
	財務槓桿度	1.03	1.05	0.67	0.60	1.24	不適用

最近二年度各項財務比率變動原因。(若增減變動未達20%者可免分析):

1.流動比率上升，係償還一年內到期之應付可轉換公司債所致。

2.速動比率上升，係償還一年內到期之應付可轉換公司債所致。

3.利息保障倍數上升，係 109 年由稅前淨損轉稅前淨利。

4.不動產、廠房及設備週轉率上升主要係 109 年營收成長所致。

5.總資產周轉率上升，主要係 109 年營收成長所致。

6.資產報酬率上升主要原因係 109 年獲利大增。

7.權益報酬率上升，主要原因係 109 年獲利大增。

8.稅前純益占實收資本額比率上升，主要係 109 年由稅前淨損轉稅前淨利。

9.純益率上升，係由 109 年獲利大幅增加所致。

10.營運槓桿度上升，係 109 年由營業淨損轉營業淨利所致。

11.財務槓桿度上升，主係財務成本大幅下降且 109 年由營業淨損轉營業淨利所致。

財務分析之計算公式

1. 財務結構

- (1)、負債占資產比率 = 負債總額 / 資產總額。
- (2)、長期資金占不動產、廠房及設備比率 = (權益總額 + 非流動負債) / 不動產、廠房及設備淨額。

2. 償債能力

- (1)、流動比率 = 流動資產 / 流動負債。
- (2)、速動比率 = (流動資產 - 存貨 - 預付費用) / 流動負債。
- (3)、利息保障倍數 = 所得稅及利息費用前純益 / 本期利息支出。

3. 經營能力

- (1)、應收款項(包括應收帳款與因營業而產生之應收票據)週轉率 = 銷貨淨額 / 各期平均應收款項(包括應收帳款與因營業而產生之應收票據)餘額。
- (2)、平均收現日數 = 365 / 應收款項週轉率。
- (3)、存貨週轉率 = 銷貨成本 / 平均存貨額。
- (4)、應付款項(包括應付帳款與因營業而產生之應付票據)週轉率 = 銷貨成本 / 各期平均應付款項(包括應付帳款與因營業而產生之應付票據)餘額。
- (5)、平均銷貨日數 = 365 / 存貨週轉率。
- (6)、不動產、廠房及設備週轉率 = 銷貨淨額 / 平均不動產、廠房及設備淨額。
- (7)、總資產週轉率 = 銷貨淨額 / 平均資產總額。

4. 獲利能力

- (1)、資產報酬率 = [稅後損益 + 利息費用 × (1 - 稅率)] / 平均資產總額。
- (2)、權益報酬率 = 稅後損益 / 平均權益總額。
- (3)、純益率 = 稅後損益 / 銷貨淨額。
- (4)、每股盈餘 = (歸屬於母公司業主之損益 - 特別股股利) / 加權平均已發行股數。

5. 現金流量

- (1)、現金流量比率 = 營業活動淨現金流量 / 流動負債。
- (2)、淨現金流量允當比率 = 最近五年度營業活動淨現金流量 / 最近五年度(資本支出 + 存貨增加額 + 現金股利)。
- (3)、現金再投資比率 = (營業活動淨現金流量 - 現金股利) / (不動產、廠房及設備毛額 + 長期投資 + 其他非流動資產 + 營運資金)。

6. 槓桿度：

- (1)、營運槓桿度 = (營業收入淨額 - 變動營業成本及費用) / 營業利益。
- (2)、財務槓桿度 = 營業利益 / (營業利益 - 利息費用)。

三、最近年度財務報告之審計委員會審查報告

審計委員會審查報告書

茲准

董事會造送本公司民國壹佰零玖年度營業報告書、財務報表及盈餘分配議案等，其中財務報表業經委託勤業眾信聯合會計師事務所查核完竣，並出具查核報告。上述營業報告書、財務報表及盈餘分配議案經本審計委員會查核，認為尚無不合，爰依證券交易法第十四條之四及公司法第二百零一十九條之規定報告如上，敬請 鑒核。

此致

本公司民國壹佰壹拾年股東常會

審計委員會召集人：樓永堅



中 華 民 國 一 一 〇 年 四 月 二 十 九 日

四、最近年度財務報告：第 99 至第 184 頁

五、最近年度經會計師查核簽證之公司個體財務報告：第 185 至第 273 頁

六、公司及其關係企業最近年度及截至年報刊印日止，如有發生財務週轉困難情事，應列明其對本公司財務狀況之影響：無。

柒、財務狀況及財務績效之檢討分析與風險事項

一、財務狀況

財務狀況比較分析：

單位：新台幣仟元

年 度 項 目	108 年度	109 年度	差異	
			金額	%
流動資產	3,116,853	2,250,560	(866,293)	(28)
不動產、廠房及設備	4,274,321	3,812,805	(461,516)	(11)
無形資產	14,739	15,723	984	7
其他資產	303,986	150,306	(153,680)	(51)
資產總額	8,863,839	7,378,837	(1,485,002)	(17)
流動負債	3,130,129	1,594,702	(1,535,427)	(49)
非流動負債	1,602,172	1,852,408	250,236	16
負債總額	4,732,301	3,447,110	(1,285,191)	(27)
股 本	935,751	935,751	-	-
資本公積	2,625,954	2,630,865	4,911	0.2
保留盈餘	594,233	433,108	(161,125)	(27)
股東權益合計	4,131,538	3,931,727	(199,811)	(5)
財務狀況及經營結果差異達 20% 以上且變動金額達新台幣一仟萬元者之說明： 1、流動資產較 108 年度減少，主因 108 年度出售上海宜特 9 成款(帳列其他應收款)已收取。 2、其他資產減少係因 108 年出售上海宜特 1 成款，帳列長期應收款，轉列 109 年流動資產-其他應收款。 3、流動負債及負債總額減少係因償還 1 年內到期之應付可轉換公司債導致。 4、保留盈餘減少主要係 109 年度淨利、提列法定及特別盈餘公積及分派股東現金股利淨影響所導致。				

二、財務績效

最近二年度經營結果分析：

1. 經營結果比較分析

單位：新台幣仟元

項 目	108 年度	109 年度	增(減) 金 額	變動比例 (%)
營業收入總額	\$2,519,925	3,042,863	522,938	21
營業成本	2,117,548	2,203,917	86,369	4
營業毛利	402,377	838,946	436,569	108
營業費用	613,491	611,901	(1,590)	-
營業淨利	(211,114)	227,045	438,159	208
營業外收入及支出	(17,200)	30,233	47,433	276
稅前淨利	(228,314)	257,278	485,592	213
所得稅費用	(3,282)	27,271	30,553	931
本期綜合損益總額	17,841	227,385	209,544	1,175
稅後淨利	<u>\$39,118</u>	<u>\$230,117</u>	190,199	488

增減變動分析：
財務狀況及經營結果差異達 20% 以上且變動金額達新台幣一仟萬元者之說明：
1、營業收入增加，主要係因新冠病毒及中美貿易戰影響迎來半導體景氣所導致。
2、營業毛利、營業淨利、稅前淨利及本期綜合淨利增加原因，同營收分析及二廠虧損收斂所導致。
3、營業外收入及支出增加主要係CB4於108年12月到期償還，導致利息費用下降及109年應付費用高估迴轉所致。
4、所得稅費用增加，係稅前淨利所導致。

2. 預期銷售數量與其依據，對公司未來財務業務之可能影響及因應計畫

本公司屬於技術服務業，並無銷售數量計算之可能，惟基於民國 108 年度之產業景氣、市場研究及未來訂單預測各類服務可能的銷售值，加上本公司累積二十餘年的驗證能量，工程服務平台已涵蓋自上游的 IC 設計公司、晶圓製造、PCB 組裝以及模組與成品廠等客群，因此此原有技術服務之銷售額應可保持穩健中成長。

三、現金流量

(一)、最近年度現金流量變動分析之說明

單位：新台幣仟元

年初現金餘額	全年來自營業活動淨現金流量	全年現金流出量	匯率變動對現金及約當現金之影響	現金剩餘(不足)數	現金不足額之補救措施	
					投資計劃	理財計劃
808,314	1,133,071	(1,029,010)	305	912,680	—	—
<p>109 年度現金流量變動情形分析:</p> <p>1.營業活動：全年營業活動淨現金流入 1,133,071 仟元，主要係營業收入增加產生淨現金流入。</p> <p>2.投資活動：全年投資活動淨現金流入 774,014 仟元，主要係處份子公司之淨現金流入所致。</p> <p>3.融資活動：全年融資活動淨現金流出 1,803,024 仟元，主要係償還可轉換公司債及支付現金股利所致。</p> <p>4.現金不足額之補救措及流動性分析：不適用。</p>						

(二)、流動性不足之改善計畫:本公司並無流動性不足之情形。

(三)、未來一年現金流動性分析

單位：新台幣仟元

年初現金餘額	全年來自營業活動淨現金流量	全年現金流出量	現金剩餘(不足)數	現金不足額之補救措施	
				投資計劃	理財計劃
912,680	943,570	(904,705)	951,545	—	—
<p>110 年度現金流量變動情形分析:</p> <p>1.營業活動：全年營業活動淨現金流入 943,570 仟元，主要係營業收入增加產生淨現金流入。</p> <p>2.投資活動：全年投資活動淨現金流出 643,551 仟元，主要係增加廠務設施及設備所致。</p> <p>3.融資活動：全年融資活動淨現金流出 261,154 仟元，主要係償還銀行借款。</p> <p>4.現金不足額之補救措及流動性分析：不適用。</p>					

四、最近年度重大資本支出對財務業務之影響：無。

五、最近年度轉投資政策，其獲利或虧損之主要原因、改善計劃及未來一年投資計畫

截至 110.03.31

說明 項目	金額	政 策	獲 利 或 虧 損 之 主 要 原 因	改善計畫	未 來 其 他 投 資 計 畫
Samoa IST	美金10,000 仟元	經第三地轉 投資大陸子 公司	109 年度昆山宜特獲利穩 定	無	持續觀察未來營 運情形，再決定 增加或減少對其 投資。
Seychelles IST	美金6,159 仟元	經第三地轉 投資大陸子 公司	109 年度昆山宜特獲利穩 定	無	持續觀察未來營 運情形，再決定 增加或減少對其 投資。
創量科技股份 有限公司	新台幣 413,246 仟元	直接及間接 投資	109 年度成本費用控制得 宜虧損已較 108 年收斂。	持續拓展 新客戶及 新製程。	持續觀察留意接 單情形，視情況 保守對應。
宜錦科技股份 有限公司	新台幣 485,160仟 元	直接及間接 投資	成立初期，未達規模經 濟，導致虧損	持續拓展 新客戶及 新製程。	無
宜特(昆山)檢 測技術服務有 限公司	美金3,700 仟元	經第三地轉 投資大陸子 公司再投資 大陸公司	109 年度獲利穩定。	無	持續觀察未來營 運情形，再決定 增加或減少投 資。
昆山矽普電子 科技有限公司	美金1,700 仟元	經第三地轉 投資大陸子 公司再投資 大陸公司	未達規模經濟導致虧損	持續拓展 新客戶	持續觀察未來營 運情形，再決定 增加或減少投 資。

六、風險管理之分析及評估

(一)、最近年度利率、匯率變動、通貨膨脹情形對公司損益之影響及未來因應措施：

- 1、利率變動對公司營收獲利之影響：本公司的利率風險主要來自於支應購置固定資產及增加對子公司之長期股權投資產生之借款，若利率上升，對於以浮動利率計息之借款利息支出將因而增加。
惟公司會隨時依營運狀況適時在資本市場籌資以償還銀行借款，減少利息支出，降低利率變動對公司損益之影響。
- 2、匯率變動對公司營收獲利之影響：
公司因應匯率變動之具體措施：為有效降低匯率變動對公司營運造成不利之影響，因此，本公司在匯率操作上將會朝向以下各點進行：
 - (1)隨時蒐集匯率變化資訊並提供給相關單位，以充份掌握匯率之走勢，並適時採取兌換外幣款項之措施。
 - (2)在外匯資金調度上，針對部份外幣設備款採取避險交易，以預購遠期外匯合約鎖住交易成本。同時亦以自有外匯收入支應外匯支出，並平衡資產及負債之外幣部位，以有效降低匯兌風險。
- 3、通貨膨脹影響：通貨膨脹率對本公司的營運及獲利並無重大影響。
- 4、風險管理之組織架構：本公司各項作業風險管理，依業務性質分由相關管理單位負責，並由稽核針對各作業存在或潛在的風險予以複核。

(二)、最近年度從事高風險、高槓桿投資、資金貸與他人、背書保證及衍生性產品交易之政策、獲利或虧損之主要原因及未來因應措施：本公司並未從事高風險高槓桿的財務投資。本公司已依證期局相關規定，訂定內部管理辦法，包含「取得或處分資產處理程序」、「資金貸與他人及背書保證作業程序」，此外本公司從事的衍生性金融商品交易僅為規避利匯率風險，並非為交易性或投機性之操作。

(三)、未來研發計畫及預計投入之研發費用
本公司目前主要研發的方向如下列：

- A. 5G/HPC(高速運算)驗證平台
- B. 先進製程、先進封裝驗證平台
- C. 太空電子產品驗證平台
- D. 汽車電子驗證平台

未來預計投入之研發費用約為營業額之3~5%。

(四)、國內外重要政策及法律變動對公司財務業務之影響及因應措施：無。

(五)、科技改變及產業變化對公司財務業務之影響及因應措施：為因應未來科技的變化，本公司依據本身豐富的經驗，參考客戶需求與產業趨勢，持續研發符合產業趨勢之服務，以提昇公司本身之競爭力，期能掌握科技變化及滿足客戶與市場需求。

(六)、企業形象改變對企業危機管理之影響及因應措施：無。

- (七)、進行併購之預期效益、可能風險及因應措施：無。
- (八)、擴充廠房之預期效益、可能風險及因應措施：無。
- (九)、進貨或銷貨集中所面臨之風險及因應措施：無。
- (十)、董事、監察人或持股超過百分之十大股東，股權之大量移轉或更換對公司之影響、風險及因應措施：無。
- (十一)、經營權之改變對公司之影響、風險及因應措施：無。
- (十二)、訴訟或非訟事件，應列明公司及公司董事、監察人、總經理、實質負責人、持股比例超過百分之十之大股東及從屬公司已判決確定或尚在繫屬中之重大訴訟、非訟或行政爭訟事件，其結果可能對股東權益或證券價格有重大影響者，應揭露其系爭事實、標的金額、訴訟開始日期、主要涉訟當事人及截至年報刊印日止之處理情形：

昇陽國際半導體(下稱「昇陽」)於 108 年 9 月 10 日向智慧財產法院提出專利侵權之訴訟，主張本公司侵害昇陽之中華民國專利證號 I588880 號專利權，昇陽同時請求本公司應對其擔負損害賠償責任，並求償新台幣一億元，經智慧財產法院審理後，於 109 年 6 月 23 日宣判，法院判定昇陽之專利證號 I588880 號專利權，屬於習知技術之組合，不具備進步性，因此判決專利無效，駁回昇陽本件請求。目前該案件昇陽公司提出上訴，尚在審理中。

110 年 2 月 8 日，新竹地檢署向新竹地方法院提出本公司違反營業秘密法之起訴，同年 3 月間另向新竹地方法院提起刑事附帶民事訴訟，主張昇陽營業秘密遭本公司及現職員工在未經昇陽授權下而重製、使用，昇陽因此對相關人等連帶求償其所受損害 1 億 9,450 萬餘元及所失利益（金額尚待確定，昇陽宣稱其 107-116 年之毛利損失為 56.36 億元）。

對於上述事件，根據現有資料之瞭解，昇陽所主張之資訊不涉及機密，至是否構成營業秘密，明顯有待商榷。本公司對於昇陽惡意行為除不排除採取法律行動外，業已委請律師及相關專家研究評估起訴狀與相關證據資料，將就該訴訟積極回應以維護本公司權益。

上開訴訟事件對本公司之財務、業務狀況並無重大影響，相關營運活動均正常進行。

- (十三)、其他重要風險及因應措施：無。

七、其他重要事項：

資安風險評估分析及因應措施等重要風險評估之事項：

(一)、資安風險評估分析：

茲因科技進步與通訊發達，並因應 COVID-19 影響可能造成部分員工需要進遠距辦公，為強化保護公司與客戶文件資產，宜特科技進行內外環境因子檢視。外部風險為：網路攻擊威脅、駭客入侵。內部風險為資訊外洩、中毒、機房管理。

(二)、因應措施等重要風險評估之事項：

- (1) 透過安全管控委員會，整合各部門進行安全管理程序運作，並針對安全事件進行有效管理與預防再發，期望降低資安風險發生之可能。
- (2) 公司內部建立了各項管理措施，諸如：防毒軟體、WSUS、防火牆管理、VLAN管理、VPN管理以及各項機台設備的管控機制，但無法保證這些措施可以完全避免來自任何第三方惡意的攻擊。但會透過異地備援、機房與網路HA(High Availability)架構以及每年的災難復原演練，並檢視與評估內部程序，確保系統運作的適當性與有效性。
- (3) 公司可能面臨電腦病毒、及具有破壞性、勒索性的軟體、或是因為員工無意或是惡意行為，進而造成客戶的資料外流或是損害。有鑑於此，公司內部也透過導入文件加密軟體，進而保護客戶之實驗條件、結果、報告等檔案。
- (4) 為強化資訊安全架構，宜特科技於民國一零九年十月取得ISO27001認證通過，並透過下列制度但不限於：系統弱點掃描與修正、社交攻擊演練、日誌管理與分析等，確保資安事件偵測的有效性。
- (5) 即便在各項層面都盡力完成設施與建立制度，但不能保證公司在日新月異的資訊安全威脅環境中，仍可以時時刻刻保有各項資訊的機密性、完整性與可用性。若宜特科技無法即時解決網路攻擊所造成的技術性上的問題，有可能會造成宜特科技資訊系統與環境的異常或是損害，進而損及公司對於客戶以及其他利害關係人之承諾，並可能導致公司營運成果、財務狀況、前景與聲譽因此遭受重大之不利影響。

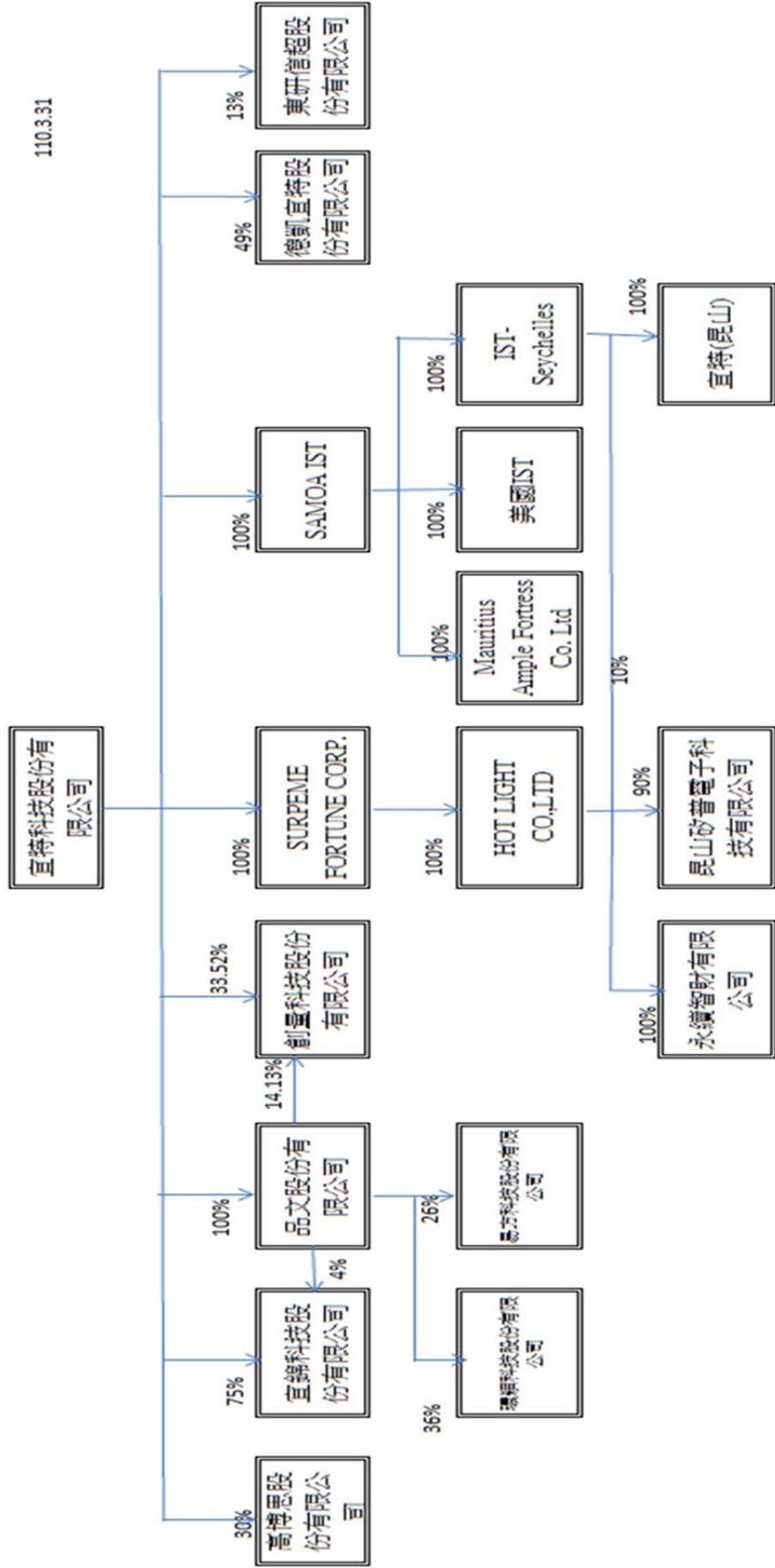
捌、特別記載事項

一、關係企業相關資料

(一)、關係企業合併營業報告書

1、關係企業組織圖

宜特科技轉投資架構



2、各關係企業之名稱、設立日期、地址、實收資本額及主要營業項目

110年3月31日美金仟元；台幣仟元；人民幣仟元

企業名稱 名稱	設立日期	地址	實收資本額 金額	主要營業項目
Samoa INTEGRATED SERVICE TECHNOLOGY INC.	91年1月	OFFSHORE CHAMBERS, PO BOX217 APIA, SAMOA	美金 4,917	投資業務
Seychelles INTEGRATED SERVICE TECHNOLOGY INC.	107年6月	No. 4, Franky Building Providence Industrial Estate, Mahe, Seychelles	美金 6,159	投資業務
Mauritius AMPLE FORTRESS CO., LTD	92年1月	SUITE 802, ST JAMES COURT, ST DENIS ST., PORT LOUIS, MAURITIUS	美金 2,233	投資業務
Integrated Service Technology USA Inc.	96年1月	2381 Zanker Road Suite 120 San Jose CA 95131	美金 3,130	積體電路之研究開發製作、分析預燒、測試業務、半導體零件及其儀器、電子零件等業務
品文(股)公司	99年5月	新竹市埔頂路18號1樓	68,413	投資業務
德凱宜特	100年7月	新竹市埔頂路18號1樓	393,110	從事商品檢測等業務
宜特(昆山)檢測技術服務有限公司	94年1月	中國江蘇省昆山市富春江路1299號仰邦 光電產業園1號樓4、5樓	美金 3,700	從事商品檢測等業務
創量科技(股)公司	91年11月	新竹市埔頂路18號1樓	558,672	從事電子產品測試等業務
宜錦科技股份有限公司	109年11月	新竹科學園區新竹市東區園區二路15、 17號	600,000	製造及銷售各型積體電路(晶片)薄化及金屬沉積等業務
Supreme Fortune Corp.	103年3月	60 Market Square, Belize City, Belize	美金 1,655	投資業務
Hot Light Co.,Ltd	103年4月	1 st Floor, #5 DEKK House, De Zippora Street, Providence Industrial Estate, Mahé, Republic of Seychelles	美金 1,655	投資業務
昆山矽普電子科技有限公司	103年6月	中國江蘇省昆山開發區偉業路18號現代 廣場A座2308室	美金 1,700	電路設計服務
永續智財有限公司	104年11月	新竹市東區埔頂路18號1樓	4,000	電路設計服務
易方科技股份有限公司	103年10月	新竹市東區埔頂路18號1樓	14,000	資訊軟體服務
東研信超股份有限公司	76年10月	臺北市內湖區舊宗路2段171巷18號 4樓	229,900	從事電子產品電磁相容認證及安規檢測服務等業務
環穎科技股份有限公司	105年12月	新竹市東區埔頂路18號1樓	14,000	資訊軟體管理服務等業務
高博思股份有限公司	97年11月	臺北市松山區南京東路3段287號10樓	285	廣告製作媒體企劃行銷公關等業務
宜特(昆山)機電科技有限公司	110年3月	昆山開發區富春江路1299號1號樓3樓	-	電子檢測等設備買賣及代理銷售貿易業務

(二)、推定為控制與從屬關係者其相同股東資料：無。

(三)、整體關係企業資料

- (1)、Samoa INTEGRATED SERVICE TECHNOLOGY INC、Seychelles INTEGRATED SERVICE TECHNOLOGY INC、AMPLE FORTRESS CO.,LTD、Supreme Fortune Corp. 及 Hot Light Co.,Ltd 係本公司為間接投資大陸而設立的第三地控股公司，其主要業務為投資，並無主要業務或產品與本公司相互競爭之情事。
- (2)、宜特(昆山)檢測技術服務有限公司係本公司透過第三地於大陸設立之 100%轉投資公司，主要業務為商品檢驗服務，為中國大陸之廠商，與宜特科技的銷售市場不同，因此並無主要業務或產品與本公司相互競爭之情事。
- (3)、創量科技為本公司直接及間接持有 48%之轉投資成立之子公司，為類比 IC 測試整合服務，與宜特科技的銷售市場不同，因此並無主要業務或產品與本公司相互競爭之情事。
- (4)、Integrated Service Technology USA Inc. 係本公司透過第三地於美國設立之 100%轉投資公司，從事積體電路之研究開發製作、分析預燒、測試業務、半導體零件及其儀器、電子零件等業務，主要服務客戶為美國之廠商，與宜特科技的銷售市場不同，因此並無主要業務或產品與本公司相互競爭之情事。
- (5)、品文股份有限公司係本公司 100%投資成立之子公司，主要為轉投資業務，無主要業務或產品與本公司相互競爭之情事。
- (6)、德凱宜特股份有限公司係本公司 49%投資之關聯企業，主要為從事商品檢測等業務，無主要業務或產品與本公司相互競爭之情事。
- (7)、昆山矽普電子科技有限公司係本公司透過第三地於大陸設立之 100%轉投資公司，主要為從事電路設計服務等業務，無主要業務或產品與本公司相互競爭之情事。
- (8)、永續智財有限公司係透過第三地間接投資 100%成立之轉投資公司，主要為從事電路設計服務等業務，無主要業務或產品與本公司相互競爭之情事。
- (9)、易方科技股份有限公司係本公司間接持有 26%之關聯企業，主要為從事資訊軟體服務，無主要業務或產品與本公司相互競爭之情事。
- (10)、東研信超股份有限公司係本公司 13%投資之關聯企業，主要為從事電子產品電磁相容認證及安規檢測服務等業務，無主要業務或產品與本公司相互競爭之情事。
- (11)、環穎科技股份有限公司係本公司間接持有 36%之關聯企業，主要為從事資訊軟體管理服務等業務，無主要業務或產品與本公司相互競爭之情事。
- (12)、高博思股份有限公司係本公司直接持有 30%之關聯企業，主要為從事廣告製作媒體企劃行銷公關等業務，無主要業務或產品與本公司相互競爭之情事。
- (13)、宜特(昆山)機電科技有限公司係本公司透過宜特昆山公司設立之子公司，主要為從事電子檢測等設備買賣及代理銷售貿易業務，無主要業務或產品與本公司相互競爭之情事，截至 110 年 3 月 31 日，宜特昆山公司對其投資款尚未匯入。
- (14)、宜錦科技股份有限公司為本公司直接及間接持有 79%之轉投資成立之子公司，為製造及銷售各型積體電路(晶片)薄化及金屬沉積等業務，與宜特科技的銷售市場不同，因此並無主要業務或產品與本公司相互競爭之情事。

3、關聯企業間所經營業務關聯性及分工情形：同上述 2. 之說明

(四)、關係企業董監事、總經理資料

單位：仟股

關係企業名稱	職稱	姓名或代表人	持有股數	
			股數	持股比例
Samoa IST	董事	宜特科技(股)公司代表人：余維斌	4,917	100%
Seychelles IST	董事	Samoa IST 代表人：余維斌	6,159	100%
Mauritius AMPLE FORTRESS CO., LTD	董事	Samoa IST 代表人：余維斌	2,233	100%
Integrated Service Technology USA Inc.	董事長	鄭俊彥	3,130	100%
宜特(昆山)檢測技術服務有限公司	董事長	Seychelles IST: 鄭遠泰	-	100%
	監察人	Seychelles IST: 余維斌		
創量科技股份有限公司	董事長	宜特科技股份有限公司代表人：余維斌	26,620	48%
	董事	宜特科技股份有限公司代表人：陳勁卓		
	董事	宜特科技股份有限公司代表人：鄭俊彥		
	監察人	杜忠哲		
品文股份有限公司	董事長	宜特科技股份有限公司代表人：余維斌	6,841	100%
	董事	宜特科技股份有限公司代表人：陳勁卓		
	董事	宜特科技股份有限公司代表人：杜忠哲		
	監察人	宜特科技股份有限公司代表人：林榆桑		
宜錦科技股份有限公司	董事長	宜特科技股份有限公司代表人：余維斌	47,344	79%
德凱宜特股份有限公司	董事長	德商 DEKRA SE 代表人：林一墨	19,262	49%
	副董事長	宜特科技股份有限公司代表人：陳勁卓		
	董事	宜特科技股份有限公司代表人：鄭俊彥		
	董事	德商 DEKRA SE 代表人：Michael Owen Walsh		
	董事	德商 DEKRA SE 代表人：Gerhard Luebken		
	監察人	林榆桑		
	監察人	Anne frédérique Vollema		
Supreme Fortune Corp.	董事長	余維斌	1,655	100%
Hot Light Co., Ltd	董事長	余維斌	1,655	100%
昆山矽普電子科技有限公司	董事長	Hot Light Co., LTD 代表人：張明倫	-	100%
	監察人	余維斌		
永續智財有限公司	董事	Hot Light Co., LTD 代表人：余維斌	400	100%
易方科技股份有限公司	董事長	方貴弘	370	26%
	董事	蔡裕昌		
	董事	品文股份有限公司 代表人：余維斌		
	監察人	胡乃楨		
東研信超股份有限公司	董事長	婕超投資有限公司 代表人：吳仲超	3,050	13%
	董事	劉立國		
	董事	邱奕仁		
	董事	吉益投資有限公司 代表人：楊錦澤		
	董事	吉德利投資有限公司 代表人：邱德俊		
	董事	宜特科技股份有限公司 代表人：林榆桑		
	董事	林芊佑		
	監察人	吳華君		
監察人	丁紫媛			
高博思股份有限公司	董事長	劉威麟	8	30%
	董事	黃坤火		
環穎科技股份有限公司	董事長	品文股份有限公司 代表人：余維斌	510	36%
	董事	藍敏原		

關係企業名稱	職稱	姓名或代表人	持有股數	
			股數	持股比例
宜特(昆山)機電科技有限公司	董事	丁執宇		
	監察人	威陞境科技股份有限公司代表人：陳威達		
	董事長	鄭遠泰	-	-(註)
	監察人	余維斌		

(註) 截至 110 年 3 月 31 日，宜特昆山公司對其投資款尚未匯入。

(五)、各關係企業營運概況

單位：新台幣仟元

企業名稱	資本額	資產總額	負債總額	淨值	營業收入 淨額	營業利益	本期損益	每股盈餘 (稅後)
宜特科技有限公司 (薩摩亞)	140,030	339,380	40,029	299,351	0	(160)	30,171	0.15
宜特科技有限公司 (Seychelles)	175,396	335,288	104,880	230,408	0	(6,403)	31,473	0.15
安柏科技有限公司	63,606	12	0	12	0	(60)	5,942	0.09
宜特科技(昆山)電 子有限公司	105,376	241,679	32,750	208,929	79,892	10,089	8,983	0.05
創量科技股份有限 公司	558,672	317,615	271,488	46,127	217,442	(52,251)	(58,128)	(1.04)
宜特科技(美國)	89,142	23,235	13,126	10,109	20,743	(7,020)	(7,085)	(0.08)
品文	18,412	34,502	90	34,412	0	(112)	(274)	(0.06)
Supreme Fortune Corp.	47,134	42,309	0	42,309	0	0	(3,091)	(0.06)
Hot Light Co., Ltd	47,134	43,070	761	42,309	0	(37)	(3,091)	(0.06)
昆山矽普電子科技 有限公司	48,416	48,363	7,049	41,314	18	(3,548)	(3,250)	(0.07)
永續智財有限公司	4,000	5,220	113	5,107	0	(87)	(140)	(0.35)
宜錦科技股份有限 公司	450,000	710,694	270,271	440,423	0	(11,048)	(11,755)	(0.26)

(六)、關係企業合併財務報表

關係企業合併財務報告聲明書

本公司民國 109 年度（自 109 年 1 月 1 日至 109 年 12 月 31 日止）依「關係企業合併營業報告書關係企業合併財務報表及關係報告書編製準則」應納入編製關係企業合併財務報告之公司與依國際財務報導準則第 10 號應納入編製母子公司合併財務報告之公司均相同，且關係企業合併財務報告所應揭露相關資訊於前揭母子公司合併財務報告中均已揭露，爰不再另行編製關係企業合併財務報告。

特此聲明

公司名稱：宜特科技股份有限公司



負責人：余維斌



中 華 民 國 1 1 0 年 3 月 5 日

(七)、關係企業關係報告書：不適用

二、最近年度及截至年報刊印日止，私募有價證券辦理情形
 私募有價證券資料

項 目	110年第1次私募 發行日期：尚未決定				
私募有價證券種類	普通股				
股東會通過日期與數額	110年4月29日董事會通過9,000仟股為上限，擬提請110年股東常會通過				
價格訂定之依據及合理性	1. 本次私募普通股參考價格係依定價日前一、三、五個營業日擇一計算之普通股收盤價簡單算術平均數扣除無償配股除權及配息，並加回減資反除權後之股價，與定價日前三十個營業日普通股收盤價簡單算術平均數扣除無償配股除權及配息，並加回減資反除權後之股價，以上二基準計算價格較高者定之。 2. 本次私募實際發行價格以不低於參考價格之八成為訂定私募價格之依據，擬請股東會授權董事會訂定實際發行價格時，不得低於參考價格之八成。 3. 本次私募價格之訂定係參考本公司經營績效、未來展望及最近股價，實屬合理。 4. 實際定價日授權董事會視日後洽定特定人情形決定之。				
特定人選擇之方式	1. 本次募資案之私募方式，其對象以符合證交法第四十三條之六及財政部證券期貨管理委員會91年6月13日(91)台財證一字第0910003455號函規定辦理，應募人以策略性投資人為限。該等策略性投資人係指為提高本公司之獲利，藉本身經驗、技術、知識、品牌或通路等，經由產業垂直整合、水平整合或共同研究開發商品或市場等方式，以協助被投資公司提高技術、改良品質、降低成本、增進效率、擴大市場等效益之個人或法人為限。 2. 本公司私募普通股之對象授權董事會依據證券交易法第四十三條之六及財政部證券暨期貨管理委員會91年6月13日(91)台財證一字第0910003455號令規定及對公司未來之營運能產生直接或間接助益者為首要考量之各項特定人中擇定之。				
辦理私募之必要理由	1. 不採用公開募集之理由：考量私募具有迅速簡便之特性，以利達成引進策略性投資人之目的，且私募有價證券三年內有轉讓之限制，將更可確保公司與策略性投資人間之長期合作關係；另透過授權董事會視公司營運實際需求辦理私募，亦將有效提高本公司籌資之機動性與靈活性。 2. 私募之額度：9,000,000股以內，自股東會決議之日起一年內一次辦理。 3. 辦理私募之資金用途及預計達成效益：私募募集之資金用途為充實營運資金、償還借款，藉由改善公司財務結構，強化公司競爭力、提升營運效能，對股東權益有正面之助益。				
價款繳納完成日期	尚未決定				
應募人資料	私募對象	資格條件	認購數量	與公司關係	參與公司經營情形
	尚未決定	-	尚未決定	尚未決定	尚未決定
實際認購(或轉換)價格	尚未決定				
實際認購(或轉換)價格與參考價格差異	不適用。				

辦理私募對股東權益影響 (如:造成累積虧損增加...)	私募募集之資金用途為充實營運資金、償還借款，藉由改善公司財務結構，強化公司競爭力、提升營運效能，對股東權益有正面之助益。
私募資金運用情形及計畫 執行進度	不適用。
私募效益顯現情形	不適用。。

三、最近年度及截至年報刊印日止，子公司持有或處分本公司股票情形：無此情事。

四、其他必要補充說明事項：無。

玖、最近年度及截至年報刊印日止，如發生證券交易法第三十六條第三項第二款所定對股東權益或證券價格有重大影響之事項：無。

宜特科技股份有限公司及子公司

合併財務報告暨會計師查核報告
民國 109 及 108 年度

地址：新竹市埔頂路22號1樓

電話：(03)5799909

§ 目 錄 §

項	目 頁	次	財 務 報 表 附 註 編 號
一、封 面	1		-
二、目 錄	2		-
三、關係企業合併財務報告聲明書	3		-
四、會計師查核報告	4~8		-
五、合併資產負債表	9		-
六、合併綜合損益表	10~12		-
七、合併權益變動表	13		-
八、合併現金流量表	14~15		-
九、合併財務報表附註			
(一) 公司沿革	16		一
(二) 通過財務報告之日期及程序	16		二
(三) 新發布及修訂準則及解釋之適用	16~17		三
(四) 重大會計政策之彙總說明	17~31		四
(五) 重大會計判斷、估計及假設不確定性之主要來源	31		五
(六) 重要會計科目之說明	31~74		六~三四
(七) 關係人交易	74~77		三五
(八) 質抵押之資產	77		三六
(九) 重大或有負債及未認列之合約承諾	77~78		三七
(十) 重大之災害損失	-		-
(十一) 重大之期後事項	-		-
(十二) 其 他	78		三八
(十三) 附註揭露事項			
1. 重大交易事項相關資訊	78~79, 81~83		三九
2. 母子公司間業務關係及重要往來情形	79, 84		三九
3. 轉投資事業相關資訊	79, 85		三九
4. 大陸投資資訊	79, 86		三九
5. 主要股東資訊	-		-
(十四) 部門資訊	79~80		四十

關係企業合併財務報告聲明書

本公司民國 109 年度（自 109 年 1 月 1 日至 109 年 12 月 31 日止）依「關係企業合併營業報告書關係企業合併財務報表及關係報告書編製準則」應納入編製關係企業合併財務報告之公司與依國際財務報導準則第 10 號應納入編製母子公司合併財務報告之公司均相同，且關係企業合併財務報告所應揭露相關資訊於前揭母子公司合併財務報告中均已揭露，爰不再另行編製關係企業合併財務報告。

特此聲明

公司名稱：宜特科技股份有限公司



負責人：余維斌



中 華 民 國 1 1 0 年 3 月 5 日

會計師查核報告

宜特科技股份有限公司 公鑒：

查核意見

宜特科技股份有限公司及其子公司民國 109 年及 108 年 12 月 31 日之合併資產負債表，暨民國 109 年及 108 年 1 月 1 日至 12 月 31 日之合併綜合損益表、合併權益變動表、合併現金流量表，以及合併財務報表附註（包括重大會計政策彙總），業經本會計師查核竣事。

依本會計師之意見，基於本會計師之查核結果及其他會計師之查核報告（請參閱其他事項段），上開合併財務報表在所有重大方面係依照證券發行人財務報告編製準則及經金融監督管理委員會認可並發布生效之國際財務報導準則、國際會計準則、解釋及解釋公告編製，足以允當表達宜特科技股份有限公司及其子公司民國 109 年及 108 年 12 月 31 日之合併財務狀況，暨民國 109 年及 108 年 1 月 1 日至 12 月 31 日之合併財務績效及合併現金流量。

查核意見之基礎

本會計師係依照會計師查核簽證財務報表規則及一般公認審計準則執行查核工作。本會計師於該等準則下之責任將於會計師查核合併財務報表之責任段進一步說明。本會計師所隸屬事務所受獨立性規範之人員已依會計師職業道德規範，與宜特科技股份有限公司及其子公司保持超然獨立，並履行該規範之其他責任。基於本會計師之查核結果及其他會計師之查核報告，本會計師相信已取得足夠及適切之查核證據，以作為表示查核意見之基礎。

關鍵查核事項

關鍵查核事項係指依本會計師之專業判斷，對宜特科技股份有限公司及其子公司民國 109 年度合併財務報表之查核最為重要之事項。該等事項已於

查核合併財務報表整體及形成查核意見之過程中予以因應，本會計師並不對該等事項單獨表示意見。

茲對宜特科技股份有限公司及其子公司民國 109 年度合併財務報表之關鍵查核事項敘明如下：

收入認列

宜特科技股份有限公司及其子公司民國 109 年度合併營業收入為 3,042,863 仟元，主要為提供客戶產品驗證分析服務之勞務收入，與收入認列相關之會計政策及資訊請詳合併財務報告附註四及二六。

收入認列為審計準則公報預設之風險，因宜特科技股份有限公司及其子公司客戶眾多，分散國內外不同產業，故將本年度交易對象中，為國內外公司且交易金額較高者，其收入真實性列為本年度關鍵查核事項。

本會計師對於上述關鍵查核事項已執行之主要查核程序如下：

1. 瞭解營業收入流程之主要內部控制設計，並執行有效性測試。
2. 查核客戶之真實性，並分析兩年度客戶變動及檢視應收帳款週轉率之合理性。
3. 自全年度營業收入交易帳中選取適當樣本，檢視銷貨憑證及客戶簽收文件及收款紀錄，確認收入認列之真實性及正確性。
4. 於資產負債表日後檢視是否發生重大收入退回及折讓之情事係歸因於民國 109 年度事件所產生，以確認民國 109 年度營業收入是否存在誤述情形。

應收帳款減損評估

宜特科技股份有限公司及其子公司民國 109 年 12 月 31 日止應收帳款總額為 1,081,247 仟元，與應收帳款相關之會計政策及資訊請詳合併財務報告附註四及九。

管理階層係考量過往歷史收款經驗及對客戶信用風險假設，做為評估應收帳款減損之依據，因其可能涉及管理階層之判斷，故應收帳款減損評估對於本年度查核係屬本年度關鍵查核事項。

本會計師對於上述關鍵查核事項已執行之主要查核程序如下：

1. 測試應收帳款帳齡分布之正確性，並評估管理階層對提列應收帳款帳呆帳損失之合理性。

2. 針對資產負債表日已逾期之應收帳款，檢視期後收款情形，驗證其應收帳款減損是否合理。

其他事項

如合併財務報告附註十四所述，列入宜特科技股份有限公司及其子公司合併財務報表中，部分採用權益法之被投資公司之財務報告未經本會計師查核，而係由其他會計師查核。因此，本會計師對上開合併財務報表所表示之意見中，其有關採用權益法之被投資公司財務報告所列之金額，係依據其他會計師之查核報告。民國 109 年及 108 年 12 月 31 日對前述認列之採用權益法之投資金額分別為新台幣 548,879 仟元及 542,705 仟元，占合併資產總額分別為 7%及 6%，民國 109 及 108 年度對前敘採用權益法之關聯企業綜合損益份額分別為新台幣 6,174 仟元及 15,137 仟元，分別占合併綜合損益之 3%及 85%。

宜特科技股份有限公司業已編製民國 109 及 108 年度之個體財務報表，並經本會計師出具無保留意見加其他事項段落之查核報告在案，備供參考。

管理階層與治理單位對合併財務報表之責任

管理階層之責任係依照證券發行人財務報告編製準則及經金融監督管理委員會認可並發布生效之國際財務報導準則、國際會計準則、解釋及解釋公告編製允當表達之合併財務報表，且維持與合併財務報表編製有關之必要內部控制，以確保合併財務報表未存有導因於舞弊或錯誤之重大不實表達。

於編製合併財務報表時，管理階層之責任亦包括評估宜特科技股份有限公司及其子公司繼續經營之能力、相關事項之揭露，以及繼續經營會計基礎之採用，除非管理階層意圖清算宜特科技股份有限公司及其子公司或停止營業，或除清算或停業外別無實際可行之其他方案。

宜特科技股份有限公司及其子公司之治理單位（含審計委員會）負有監督財務報導流程之責任。

會計師查核合併財務報表之責任

本會計師查核合併財務報表之目的，係對合併財務報表整體是否存在導因於舞弊或錯誤之重大不實表達取得合理確信，並出具查核報告。合理確信係高度確信，惟依照一般公認審計準則執行之查核工作無法保證必能偵出合併財務報表存有之重大不實表達。不實表達可能導因於舞弊或錯誤。如不實

表達之個別金額或彙總數可合理預期將影響合併財務報表使用者所作之經濟決策，則被認為具有重大性。

本會計師依照一般公認審計準則查核時，運用專業判斷並保持專業上之懷疑。本會計師亦執行下列工作：

1. 辨認並評估合併財務報表導因於舞弊或錯誤之重大不實表達風險；對所評估之風險設計及執行適當之因應對策；並取得足夠及適切之查核證據以作為查核意見之基礎。因舞弊可能涉及共謀、偽造、故意遺漏、不實聲明或踰越內部控制，故未偵出導因於舞弊之重大不實表達之風險高於導因於錯誤者。
2. 對與查核攸關之內部控制取得必要之瞭解，以設計當時情況下適當之查核程序，惟其目的非對宜特科技股份有限公司及其子公司內部控制之有效性表示意見。
3. 評估管理階層所採用會計政策之適當性，及其所作會計估計與相關揭露之合理性。
4. 依據所取得之查核證據，對管理階層採用繼續經營會計基礎之適當性，以及使宜特科技股份有限公司及其子公司繼續經營之能力可能產生重大疑慮之事件或情況是否存在重大不確定性，作出結論。本會計師若認為該等事件或情況存在重大不確定性，則須於查核報告中提醒合併財務報表使用者注意合併財務報表之相關揭露，或於該等揭露係屬不適當時修正查核意見。本會計師之結論係以截至查核報告日所取得之查核證據為基礎。惟未來事件或情況可能導致宜特科技股份有限公司及其子公司不再具有繼續經營之能力。
5. 評估合併財務報表（包括相關附註）之整體表達、結構及內容，以及合併財務報表是否允當表達相關交易及事件。
6. 對於宜特科技股份有限公司及其子公司之財務資訊取得足夠及適切之查核證據，以對合併財務報表表示意見。本會計師負責集團查核案件之指導、監督及執行，並負責形成集團查核意見。

本會計師與治理單位溝通之事項，包括所規劃之查核範圍及時間，以及重大查核發現（包括於查核過程中所辨認之內部控制顯著缺失）。

本會計師亦向治理單位提供本會計師所隸屬事務所受獨立性規範之人員已遵循會計師職業道德規範中有關獨立性之聲明，並與治理單位溝通所有可能被認為會影響會計師獨立性之關係及其他事項（包括相關防護措施）。

本會計師從與治理單位溝通之事項中，決定對宜特科技股份有限公司及其子公司民國 109 年度合併財務報表查核之關鍵查核事項。本會計師於查核報告中敘明該等事項，除非法令不允許公開揭露特定事項，或在極罕見情況下，本會計師決定不於查核報告中溝通特定事項，因可合理預期此溝通所產生之負面影響大於所增進之公眾利益。

勤業眾信聯合會計師事務所

會計師 黃 裕 峰

黃裕峰



會計師 蔡 美 貞

蔡美貞



證券暨期貨管理委員會核准文號
台財證六字第 0920123784 號

金融監督管理委員會核准文號
金管證審字第 1010028123 號

中 華 民 國 1 1 0 年 3 月 5 日

單位：新台幣千元

代碼	資產	109年12月31日		108年12月31日		代碼	負債及權益	109年12月31日		108年12月31日	
		金額	%	金額	%			金額	%	金額	%
1100	流動資產										
1140	現金及約當現金 (附註四及六)	\$ 912,680	12	\$ 808,314	9	2100	短期借款 (附註二十)	\$ 401,957	6	\$ 402,341	5
1140	合約資產-流動 (附註四及二六)	3,322	-	5,523	-	2120	透過損益按公允價值衡量之金融負債-流動 (附註四及七)	27	-	31	-
1170	應收票據及帳款-淨額 (附註四、五及九)	1,071,617	15	892,585	10	2130	合約負債-流動 (附註四及二六)	85,214	1	60,832	1
1175	應收融資租賃款 (附註四及十一)	4,230	-	4,114	-	2170	應付票據及帳款	205,696	3	202,346	2
1180	應收帳款-關係人 (附註三五)	15,470	-	20,419	-	2180	應付帳款-關係人 (附註三五)	5,924	-	3,698	-
1200	其他應收款 (附註十二)	110,548	2	1,194,774	14	2213	應付設備款	71,775	1	77,842	1
1210	其他應收款-關係人 (附註三五)	18,115	-	18,571	-	2216	應付股利	233,938	3	-	-
1470	預付帳項及其他流動資產 (附註十九及二八)	102,079	1	163,049	2	2230	本期所得稅負債 (附註四及二八)	26,705	-	4,540	-
1476	其他金融資產 (附註三六)	12,499	-	9,504	-	2280	租賃負債-流動 (附註四、五及十六)	70,522	1	69,383	1
11XX	流動資產總計	2,250,560	30	3,116,853	35	2321	一年內到期之應付可轉換公司債 (附註四及二一)	-	-	1,451,534	16
1510	非流動資產					2322	一年內到期之長期借款 (附註二二及三六)	129,373	2	464,918	5
1510	透過損益按公允價值衡量之金融資產-非流動 (附註四及七)	24,709	1	37,130	1	2399	其他流動負債 (附註四、二二及三五)	363,571	5	392,664	4
1517	透過其他綜合損益按公允價值衡量之金融資產 (附註四及八)	22,603	-	660,433	8	21XX	流動負債總計	1,294,702	22	3,130,129	35
1550	採用權益法之投資 (附註四及十四)	673,758	9	-	-	2540	非流動負債	1,477,383	20	1,197,556	13
1600	不動產、廠房及設備 (附註四、十五及三六)	3,812,805	52	4,274,321	48	2570	遞延所得稅負債 (附註四及二八)	909	-	476	-
1755	使用權資產 (附註三、四、五及十六)	427,648	6	455,646	5	2580	租賃負債-非流動 (附註四、五及十六)	372,111	5	402,135	5
1805	商譽 (附註四及十七)	-	-	302	-	2645	存入保證金 (附註三五)	2,005	-	2,005	-
1822	其他無形資產 (附註四及十八)	15,723	-	14,437	-	25XX	非流動負債總計	1,852,408	25	1,602,172	18
1840	遞延所得稅資產 (附註四及二八)	725	-	731	-	2XXX	負債總計	3,447,110	47	4,732,301	53
1915	預付設備款	112,259	2	146,139	2		歸屬於本公司業主之權益 (附註四、二五、三一及三二)				
1920	存出保證金	20,417	-	24,796	-	3110	普通股股本	935,751	13	935,751	10
1930	長期應收款 (附註三一)	-	-	109,335	1	3200	資本公積	2,630,865	35	2,625,954	30
194D	長期應收融資租賃款 (附註四及十一)	3,980	-	8,210	-	3310	保留盈餘	163,770	2	134,969	2
1975	淨確定福利資產-非流動 (附註四及二四)	13,650	-	15,506	-	3320	法定盈餘公積	99,815	2	63,946	1
15XX	非流動資產總計	5,128,277	70	5,746,986	65	3330	特別盈餘公積	169,523	2	395,318	4
						3350	未分配盈餘	(92,145)	(1)	(90,828)	(1)
						31XX	本公司業主之權益總計	3,907,579	53	4,065,060	46
						36XX	非控制權益 (附註二五及三二)	24,148	-	66,478	1
1XXX	資產總計	\$ 7,378,837	100	\$ 8,863,839	100	3XXX	權益總計	3,931,727	53	4,131,538	47
							負債與權益總計	\$ 7,378,837	100	\$ 8,863,839	100

後附之附註係本合併財務報告之一部分。



會計主管：林榆桑



經理人：余維斌



董事長：余維斌

宜特科技股份有限公司及子公司

合併綜合損益表

民國 109 年及 108 年 1 月 1 日至 12 月 31 日

單位：新台幣仟元，惟每股
盈餘（虧損）為元

代 碼	109 年度		108 年度		
	金 額	%	金 額	%	
4000	營業收入（附註四、二六及三五）	\$ 3,042,863	100	\$ 2,519,925	100
5000	營業成本（附註四、二七及三五）	<u>2,203,917</u>	<u>73</u>	<u>2,117,548</u>	<u>84</u>
5900	營業毛利	<u>838,946</u>	<u>27</u>	<u>402,377</u>	<u>16</u>
	營業費用（附註二七及三五）				
6100	推銷費用	117,601	4	110,563	4
6200	管理費用	377,952	12	411,794	16
6300	研究發展費用	110,573	4	94,402	4
6450	預期信用減損損失（迴轉利益）	<u>5,775</u>	<u>-</u>	<u>(3,268)</u>	<u>-</u>
6000	營業費用合計	<u>611,901</u>	<u>20</u>	<u>613,491</u>	<u>24</u>
6900	營業淨利（損）	<u>227,045</u>	<u>7</u>	<u>(211,114)</u>	<u>(8)</u>
	營業外收入及支出				
7100	利息收入（附註二七）	5,040	-	2,092	-
7010	其他收入（附註二七及三五）	70,239	2	42,429	2
7020	其他利益及損失（附註四及二七）	12,407	1	28,958	1
7050	財務成本（附註四、二七及三五）	<u>(64,689)</u>	<u>(2)</u>	<u>(88,404)</u>	<u>(4)</u>
7060	採用權益法之關聯企業損益份額（附註四及十四）	<u>7,236</u>	<u>-</u>	<u>(2,275)</u>	<u>-</u>
7000	營業外收入及支出合計	<u>30,233</u>	<u>1</u>	<u>(17,200)</u>	<u>(1)</u>
7900	稅前淨利（損）	257,278	8	(228,314)	(9)
7950	所得稅費用（利益）（附註四及二八）	<u>27,271</u>	<u>1</u>	<u>(3,282)</u>	<u>-</u>

（接次頁）

(承前頁)

代 碼		109 年度		108 年度	
		金 額	%	金 額	%
8000	繼續營業單位本年度淨利(損)	\$ 230,007	7	(\$ 225,032)	(9)
8100	停業單位利益(附註四及十)	-	-	264,150	11
8200	本年度淨利	230,007	7	39,118	2
	其他綜合損益				
8310	不重分類至損益之項目				
8311	確定福利計畫之再衡 量數(附註四及二 四)	(1,301)	-	347	-
8316	透過其他綜合損益按 公允價值衡量之權 益工具投資未實現 評價損益	499	-	-	-
8320	採用權益法認列之關 聯企業其他綜合損 益之份額(附註四)	-	-	3	-
8360	後續可能重分類至損益之 項目				
8361	國外營運機構財務報 表換算之兌換差額 (附註四及二五)	(4,893)	-	(16,692)	(1)
8380	採用權益法認列之關 聯企業其他綜合損 益份額(附註四)	3,073	-	(4,935)	-
8300	本年度其他綜合損益 (稅後淨額)	(2,622)	-	(21,277)	(1)
8500	本年度綜合損益總額	\$ 227,385	7	\$ 17,841	1
	淨利(損)歸屬於：				
8610	母公司業主	\$ 262,069	9	\$ 76,927	3
8620	非控制權益	(32,062)	(1)	(37,809)	(1)
8600		\$ 230,007	8	\$ 39,118	2
	綜合損益總額歸屬於：				
8710	母公司業主	\$ 259,501	8	\$ 55,946	2
8720	非控制權益	(32,116)	(1)	(38,105)	(1)
8700		\$ 227,385	7	\$ 17,841	1

(接次頁)

(承前頁)

代 碼		109 年度		108 年度	
		金 額	%	金 額	%
	每股盈餘(虧損)(附註二九)				
	來自繼續營業單位及停業單位				
9750	基 本	\$ 2.80		\$ 1.10	
9850	稀 釋	\$ 2.79		\$ 1.10	
	來自繼續營業單位				
9710	基 本	\$ 2.80		(\$ 2.68)	
9810	稀 釋	\$ 2.79		(\$ 2.67)	

後附之附註係本合併財務報告之一部分。

董事長：余維斌



經理人：余維斌



會計主管：林榆桑





宜特利有限公司及子公司
合併財務報告

民國 109 年 12 月 31 日

單位：新台幣千元

代碼	歸屬			於本公司			業			主			權			益		
	普通股數(仟股)	股本	公積金	資本公積	保留盈餘	盈餘	未分配盈餘	其他綜合損益	按公允價值衡量之金融資產評價值	國外營運機構財務報表換算之兌換差額	業主權益合計	非控制權益	權益總計					
A1	63,575	\$ 635,751	\$ 1,830,912	\$ 134,969	\$ 63,946	\$ 335,945	\$ -	\$ -	\$ (70,886)	\$ 2,930,637	\$ 24,432	\$ 2,955,069						
D1	-	-	-	-	-	76,927	-	-	-	76,927	(37,809)	39,118						
D3	-	-	-	-	350	-	-	-	(21,331)	(20,981)	(296)	(21,277)						
D5	-	-	-	-	77,277	-	-	-	(21,331)	55,946	(38,105)	17,841						
E1	30,000	300,000	776,709	-	-	-	-	-	-	1,076,709	-	1,076,709						
C7	-	-	(1,930)	-	-	-	-	-	1,339	(591)	-	(591)						
M7	-	-	(318)	-	(17,904)	-	-	-	-	(18,222)	18,222	-						
N1	-	-	20,581	-	-	-	-	-	-	20,581	-	20,581						
O1	-	-	-	-	-	-	-	-	-	-	61,929	61,929						
Z1	93,575	935,751	2,625,954	134,969	63,946	395,318	-	-	(90,878)	4,065,060	66,478	4,131,538						
B1	-	-	-	28,801	-	(28,801)	-	-	-	-	-	-						
B3	-	-	-	35,869	-	(35,869)	-	-	-	-	-	-						
B5	-	-	-	-	-	(421,088)	-	-	-	(421,088)	-	(421,088)						
C7	-	-	1,621	-	-	-	-	-	-	1,621	-	1,621						
D1	-	-	-	-	-	262,069	-	-	-	262,069	(32,062)	230,007						
D3	-	-	-	-	(1,301)	-	499	(1,766)	(1,766)	(2,568)	(54)	(2,622)						
D5	-	-	-	-	260,768	-	499	(1,766)	(1,766)	259,201	(32,116)	227,385						
M3	-	-	-	-	-	-	-	-	-	-	(6,645)	(6,645)						
M7	-	-	3,290	-	(805)	-	-	-	-	2,485	(3,569)	(1,084)						
Z1	93,575	935,751	\$ 2,630,865	\$ 163,770	\$ 99,815	\$ 169,523	\$ 499	\$ (92,644)	\$ 24,148	\$ 3,907,579	\$ 24,148	\$ 3,931,727						

後附之附註係本合併財務報告之一部分。



董事長：余維斌



經理人：余維斌



會計主管：林榆桑

宜特科技股份有限公司及子公司

合併現金流量表

民國 109 年及 108 年 1 月 1 日至 12 月 31 日

單位：新台幣仟元

代 碼		109 年度	108 年度
AAAA	營業活動之現金流量		
A00010	繼續營業單位稅前淨利（損）	\$ 257,278	(\$ 228,314)
A00020	停業單位稅前淨利	-	263,237
A10000	本年度稅前淨利	257,278	34,923
A20010	收益費損項目：		
A20100	折舊費用	806,847	1,075,680
A20200	攤銷費用	8,582	10,215
A20300	預期信用減損損失（迴轉利益）	5,775	(2,344)
A20400	透過損益按公允價值衡量金融資產及負債之淨利益	(10,277)	(22,502)
A20900	財務成本	64,689	116,982
A21200	利息收入	(5,040)	(4,295)
A21900	股份基礎給付酬勞成本	2,178	20,581
A22300	採用權益法之關聯企業損益份額	(7,236)	2,275
A22500	處分不動產、廠房及設備淨損	774	4,845
A23200	處分採用權益法之投資損失	-	2,142
A23800	非金融資產減損損失	-	800
A29900	處分子公司利益	-	(291,255)
A24100	外幣兌換淨利益	(1,648)	(3,158)
A24200	買回應付公司債損失	364	-
A29900	租賃修改利益	(442)	-
A30000	營業資產及負債之淨變動數		
A31125	合約資產	2,201	(431)
A31150	應收票據及帳款	(190,412)	(129,006)
A31160	應收帳款－關係人	4,787	2,039
A31180	其他應收款	177,010	(174,909)
A31190	其他應收款－關係人	(1,297)	128,026
A31240	預付款項及其他流動資產	39,245	(40,126)
A31990	淨確定福利資產	555	(153)
A32125	合約負債	24,382	(6,361)
A32150	應付票據及帳款	3,441	106,448
A32160	應付帳款－關係人	2,226	109
A32230	其他流動負債	(27,256)	(19,378)
A33000	營運產生之現金流入	1,156,726	811,147
A33300	支付之利息	(40,561)	(77,199)
A33500	收取（支付）之所得稅	16,906	(1,937)
	營業活動之淨現金流入	1,133,071	732,011

（接次頁）

(承前頁)

代 碼		109 年度	108 年度
BBBB	投資活動之現金流量		
B00200	處分透過損益按公允價值衡量之金融資產	\$ 590	\$ 103,489
B01900	處分採用權益法之投資	-	67,812
B02300	處分子公司之淨現金流入(出)(附註三一)	1,016,551	(126,969)
B02700	取得不動產、廠房及設備	(328,288)	(343,914)
B02800	處分不動產、廠房及設備價款	91,841	44,399
B03800	存出保證金減少	4,228	4,932
B04500	取得其他無形資產	(9,876)	(9,366)
B06100	應收融資租賃款減少	4,114	4,002
B06500	其他金融資產增加	(2,995)	(9,504)
B07500	收取之利息	5,040	4,295
B07600	收取採用權益法投資之股利	3,050	4,840
B09900	喪失子公司控制淨現金流出(附註三一)	(10,241)	-
	投資活動之淨現金流入(出)	<u>774,014</u>	<u>(255,984)</u>
CCCC	籌資活動之現金流量		
C00100	短期借款(減少)增加	(384)	147,694
C00600	應付短期票券減少	-	(20,000)
C01300	償還可轉換公司債	(1,480,000)	(484,200)
C01600	舉借長期借款	1,600,193	445,620
C01700	償還長期借款	(1,655,547)	(1,606,472)
C04020	租賃負債本金償還	(76,425)	(114,807)
C04500	支付現金股利	(187,150)	-
C04600	現金增資	-	1,076,709
C05800	非控制權益變動	(3,711)	61,929
	籌資活動之淨現金流出	<u>(1,803,024)</u>	<u>(493,527)</u>
DDDD	匯率變動對現金及約當現金之影響	<u>305</u>	<u>(44)</u>
EEEE	本年度現金及約當現金淨增加(減少)	104,366	(17,544)
E00100	年初現金及約當現金餘額	<u>808,314</u>	<u>825,858</u>
E00200	年底現金及約當現金餘額	<u>\$ 912,680</u>	<u>\$ 808,314</u>

後附之附註係本合併財務報告之一部分。

董事長：余維斌



經理人：余維斌



會計主管：林榆桑



宜特科技股份有限公司及子公司

合併財務報表附註

民國 109 年及 108 年 1 月 1 日至 12 月 31 日

(除另註明者外，金額以新台幣仟元為單位)

一、公司沿革

宜特科技股份有限公司（以下簡稱宜特公司）於 83 年 9 月經經濟部核准設立，主要業務為積體電路之研究開發製作、分析預燒、測試業務，半導體零件及其儀器、電子零件、電腦及其零組件之進出口及代理國內外廠商前各項產品之經銷報價及投標業務。

宜特公司股票自 93 年 12 月 28 日起於財團法人中華民國證券櫃檯買賣中心上櫃買賣。

本合併財務報告係以宜特公司之功能性貨幣新台幣表達。

二、通過財務報告之日期及程序

本合併財務報告於 110 年 3 月 5 日經董事會通過。

三、新發布及修訂準則及解釋之適用

- (一) 首次適用金融監督管理委員會（以下稱「金管會」）認可並發布生效之國際財務報導準則（IFRS）、國際會計準則（IAS）、解釋（IFRIC）及解釋公告（SIC）（以下稱「IFRSs」）

適用金管會認可並發布生效之 IFRSs 將不致造成宜特公司及其子公司（以下合稱「本公司」）會計政策之重大變動。

- (二) 110 年適用之金管會認可之 IFRSs

新發布 / 修正 / 修訂準則及解釋
IFRS 4 之修正「適用 IFRS 9 之暫時豁免之展延」
IFRS 9、IAS 39、IFRS 7、IFRS 4 及 IFRS 16 之修正「利率指標變革—第二階段」
IFRS 16 之修正「新型冠狀病毒肺炎相關租金減讓」

國際會計準則理事會
(IASB) 發布之生效日
發布日起生效
2021 年 1 月 1 日以後開始
之年度報導期間生效
2020 年 6 月 1 日以後開始
之年度報導期間生效

(三) IASB 已發布但尚未經金管會認可並發布生效之 IFRSs

新發布 / 修正 / 修訂準則及解釋	IASB 發布之生效日(註1)
「2018-2020 週期之年度改善」	2022 年 1 月 1 日 (註 2)
IFRS 3 之修正「更新對觀念架構之索引」	2022 年 1 月 1 日 (註 3)
IFRS 10 及 IAS 28 之修正「投資者與其關聯企業或合資間之資產出售或投入」	未 定
IFRS 17「保險合約」	2023 年 1 月 1 日
IFRS 17 之修正	2023 年 1 月 1 日
IAS 1 之修正「負債分類為流動或非流動」	2023 年 1 月 1 日
IAS 1 之修正「會計政策之揭露」	2023 年 1 月 1 日 (註 6)
IAS 8 之修正「會計估計之定義」	2023 年 1 月 1 日 (註 7)
IAS 16 之修正「不動產、廠房及設備：達到預定使用狀態前之價款」	2022 年 1 月 1 日 (註 4)
IAS 37 之修正「虧損性合約－履行合約之成本」	2022 年 1 月 1 日 (註 5)

註 1：除另註明外，上述新發布 / 修正 / 修訂準則或解釋係於各該日期以後開始之年度報導期間生效。

註 2：IFRS 9 之修正適用於 2022 年 1 月 1 日以後開始之年度報導期間所發生之金融負債之交換或條款修改；IAS 41「農業」之修正適用於 2022 年 1 月 1 日以後開始之年度報導期間之公允價值衡量；IFRS 1「首次採用 IFRSs」之修正係追溯適用於 2022 年 1 月 1 日以後開始之年度報導期間。

註 3：收購日在年度報導期間開始於 2022 年 1 月 1 日以後之企業合併適用此項修正。

註 4：於 2021 年 1 月 1 日以後始達管理階層預期運作方式之必要地點及狀態之廠房、不動產及設備適用此項修正。

註 5：於 2022 年 1 月 1 日尚未履行所有義務之合約適用此項修正。

註 6：於 2023 年 1 月 1 日以後開始之年度報導期間推延適用此項修正。

註 7：於 2023 年 1 月 1 日以後開始之年度報導期間所發生之會計估計變動及會計政策變動適用此項修正。

截至本合併財務報告通過發布日止，本公司仍持續評估其他準則、解釋之修正對財務狀況與財務績效之影響，相關影響待評估完成時予以揭露。

四、重大會計政策之彙總說明

(一) 遵循聲明

本合併財務報告係依照證券發行人財務報告編製準則及經金管會認可並發布生效之 IFRSs 編製。

(二) 編製基礎

除按公允價值衡量之金融工具及按計畫資產公允價值減除確定福利義務現值認列之淨確定福利資產外，本合併財務報告係依歷史成本基礎編製。

公允價值衡量依照相關輸入值之可觀察程度及重要性分為第 1 等級至第 3 等級：

1. 第 1 等級輸入值：係指於衡量日可取得之相同資產或負債於活絡市場之報價（未經調整）。
2. 第 2 等級輸入值：係指除第 1 等級之報價外，資產或負債直接（亦即價格）或間接（亦即由價格推導而得）之可觀察輸入值。
3. 第 3 等級輸入值：係指資產或負債之不可觀察之輸入值。

(三) 資產與負債區分流動與非流動之標準

流動資產包括：

1. 主要為交易目的而持有之資產；
2. 預期於資產負債表日後 12 個月內實現之資產；及
3. 現金及約當現金（但不包括於資產負債表日後逾 12 個月用以交換或清償負債而受到限制者）。

流動負債包括：

1. 主要為交易目的而持有之負債；
2. 於資產負債表日後 12 個月內到期清償之負債，以及
3. 不能無條件將清償期限遞延至資產負債表日後至少 12 個月之負債。

非屬上述流動資產或流動負債者，係分類為非流動資產或非流動負債。

(四) 合併基礎

本合併財務報告係包含本公司及由本公司所控制個體（子公司）之財務報告。合併綜合損益表已納入被收購或被處分子公司（附註三一）於當年度自收購日起或至處分日止之營運損益。子公司之財務報告已予調整，以使其會計政策與本公司之會計政策一致。於編製合併財務報告時，各個體間之交易、帳戶餘額、收益及費損已全數予以銷除。子公司之綜合損益總額係歸屬至本公司業主及非控制權益，即使非控制權益因而成為虧損餘額。

當本公司對子公司所有權權益之變動未導致喪失控制者，係作為權益交易處理。本公司及非控制權益之帳面金額已予調整，以反映其於子公司相對權益之變動。非控制權益之調整金額與所支付或收取對價之公允價值間之差額，係直接認列為權益且歸屬於本公司業主。

當本公司喪失對子公司之控制時，處分損益係為下列兩者之差額：(1)所收取對價之公允價值與對前子公司之剩餘投資按喪失控制日之公允價值合計數，以及(2)前子公司之資產（含商譽）與負債及非控制權益按喪失控制日之帳面金額合計數。本公司對於其他綜合損益中所認列與該子公司有關之所有金額，其會計處理係與本公司直接處分相關資產或負債所必須遵循之基礎相同。

對前子公司剩餘投資係按喪失控制日之公允價值作為原始認列投資關聯企業之金額。

子公司明細、持股比率及營業項目，參閱附註十三、附表五及六。

(五) 外幣

各個體編製財務報告時，以個體功能性貨幣以外之貨幣（外幣）交易者，依交易日匯率換算為功能性貨幣記錄。

外幣貨幣性項目於每一資產負債表日以收盤匯率換算。因交割貨幣性項目或換算貨幣性項目產生之兌換差額，於發生當年度認列於損益。

以公允價值衡量之外幣非貨幣性項目係以決定公允價值當日之匯率換算，所產生之兌換差額列為當年度損益，惟屬公允價值變動認列於其他綜合損益者，其產生之兌換差額列於其他綜合損益。

以歷史成本衡量之外幣非貨幣性項目係以交易日之匯率換算，不再重新換算。

於編製合併財務報告時，國外營運機構（包含營運所在國家或使用之貨幣與本公司不同之子公司及關聯企業）之資產及負債以每一資產負債表日匯率換算為新台幣。收益及費損項目係以當年度平均匯率換算，所產生之兌換差額列於其他綜合損益（並分別歸屬予本公司業主及非控制權益）。

若本公司處分國外營運機構之所有權益，或處分國外營運機構之子公司部分權益但喪失控制，所有可歸屬於本公司業主且與該國外營運機構相關之累計兌換差額將重分類至損益。

(六) 投資關聯企業

關聯企業係指本公司具有重大影響，但非屬子公司或合資之企業。

本公司對投資關聯企業係採用權益法。

權益法下，投資關聯企業原始依成本認列，取得日後帳面金額係隨本公司所享有之關聯企業損益及其他綜合損益份額與利潤分配而增減。此外，針對關聯企業權益之變動係按持股比例認列。

取得成本超過本公司於取得日所享有關聯企業可辨認資產及負債淨公允價值份額之數額列為商譽，該商譽係包含於該投資之帳面金額且不得攤銷。

關聯企業發行新股時，本公司若未按持股比例認購，致使持股比例發生變動，並因而使投資之股權淨值發生增減時，其增減數調整資本公積—採權益法認列關聯企業股權淨值之變動數及採用權益法之投資。前項調整如應借記資本公積，而採用權益法之投資所產生之資本公積餘額不足時，其差額借記保留盈餘。

當本公司對關聯企業之損失份額等於或超過其在該關聯企業之權益（包括權益法下投資關聯企業之帳面金額及實質上屬於本公司

對該關聯企業淨投資組成部分之其他長期權益)時，即停止認列進一步之損失。本公司僅於發生法定義務、推定義務或已代關聯企業支付款項之範圍內，認列額外損失及負債。

本公司於評估減損時，係將投資之整體帳面金額(含商譽)視為單一資產比較可回收金額與帳面金額，進行減損測試，所認列之減損損失不分攤至構成投資帳面金額組成部分之任何資產，包括商譽。減損損失之任何迴轉，於該投資之可回收金額後續增加之範圍內予以認列。

本公司自其投資不再為關聯企業之日停止採用權益法，其對原關聯企業之保留權益以公允價值衡量，該公允價值及處分價款與停止採用權益法當日之投資帳面金額之差額，列入當年度損益。

本公司與關聯企業間之逆流、順流及側流交易所產生之損益，僅在與本公司對關聯企業權益無關之範圍內，認列於合併財務報告。

(七) 不動產、廠房及設備

不動產、廠房及設備係以成本認列，後續以成本減除累計折舊及累計減損損失後之金額衡量。

自有土地不提列折舊外，其餘不動產、廠房及設備於耐用年限內按直線基礎，對每一重大部分單獨提列折舊。本公司至少於每一年度結束日對估計耐用年限、殘值及折舊方法進行檢視，並推延適用會計估計變動之影響。

不動產、廠房及設備除列時，淨處分價款與該資產帳面金額間之差額認列於損益。

(八) 商 譽

企業合併所取得之商譽係依收購日所認列之商譽金額作為成本，後續以成本減除累計減損損失後之金額衡量。

為減損測試之目的，商譽分攤至本公司預期因該合併綜效而受益之各現金產生單位或現金產生單位群組(簡稱「現金產生單位」)。

受攤商譽之現金產生單位每年(及有跡象顯示該單位可能已減損時)藉由包含商譽之該單位帳面金額與其可回收金額之比較，進行該單位之減損測試。若分攤至現金產生單位之商譽係當年度企業

合併所取得，則該單位應於當年度結束前進行減損測試。若受攤商譽之現金產生單位之可回收金額低於其帳面金額，減損損失係先減少該現金產生單位受攤商譽之帳面金額，次就該單位內其他各資產帳面金額之比例減少各該資產帳面金額。任何減損損失直接認列為當年度損失。商譽減損損失不得於後續期間迴轉。

處分受攤商譽現金產生單位內之某一營運時，與該被處分營運有關之商譽金額係包含於營運之帳面金額以決定處分損益。

(九) 無形資產

1. 單獨取得

單獨取得之有限耐用年限無形資產原始以成本衡量，後續係以成本減除累計攤銷後之金額衡量。無形資產於耐用年限內按直線基礎進行攤銷，並且至少於每一年度結束日對估計耐用年限、殘值及攤銷方法進行檢視，並推延適用會計估計變動之影響。

2. 除 列

無形資產除列時，淨處分價款與該資產帳面金額間之差額係認列於當年度損益。

(十) 不動產、廠房及設備、使用權資產及無形資產（商譽除外）之減損

本公司於每一資產負債表日評估是否有任何跡象顯示不動產、廠房及設備、使用權資產及無形資產（商譽除外）可能已減損。若有任一減損跡象存在，則估計該資產之可回收金額。倘無法估計個別資產之可回收金額，本公司估計該資產所屬現金產生單位之可回收金額。

可回收金額為公允價值減出售成本與其使用價值之較高者。個別資產或現金產生單位之可回收金額若低於其帳面金額時，將該資產或現金產生單位之帳面金額調減至其可回收金額，減損損失係認列於損益。

當減損損失於後續迴轉時，該資產或現金產生單位之帳面金額調增至修訂後之可回收金額，惟增加後之帳面金額以不超過該資產

或現金產生單位若未於以前年度認列減損損失時所決定之帳面金額（減除攤銷或折舊）。減損損失之迴轉係認列於損益。

(十一) 金融工具

金融資產與金融負債於本公司成為該工具合約條款之一方時認列於合併資產負債表。

原始認列金融資產與金融負債時，若金融資產或金融負債非屬透過損益按公允價值衡量者，係按公允價值加計直接可歸屬於取得或發行金融資產或金融負債之交易成本衡量。直接可歸屬於取得或發行透過損益按公允價值衡量之金融資產或金融負債之交易成本，則立即認列為損益。

1. 金融資產

金融資產之慣例交易係採交易日會計認列及除列。

(1) 衡量種類

本公司所持有之金融資產種類為透過損益按公允價值衡量之金融資產、按攤銷後成本衡量之金融資產及透過其他綜合損益按公允價值衡量之權益工具投資。

A. 透過損益按公允價值衡量之金融資產

透過損益按公允價值衡量之金融資產包括強制透過損益按公允價值衡量及指定為透過損益按公允價值衡量之金融資產。強制透過損益按公允價值衡量之金融資產包括未指定透過損益按公允價值衡量之權益工具投資。

透過損益按公允價值衡量之金融資產係按公允價值衡量，其股利、利息及再衡量利益或損失係認列於其他利益及損失。公允價值之決定方式請參閱附註三四。

B. 按攤銷後成本衡量之金融資產

本公司投資金融資產若同時符合下列兩條件，則分類為按攤銷後成本衡量之金融資產：

- a. 係於某經營模式下持有，該模式之目的係持有金融資產以收取合約現金流量；及

b. 合約條款產生特定日期之現金流量，該等現金流量完全為支付本金及流通在外本金金額之利息。

按攤銷後成本衡量之金融資產（包括現金及約當現金、按攤銷後成本衡量之應收帳款（含關係人）、其他應收款（含關係人）、受限制銀行存款與存出保證金）於原始認列後，係以有效利息法決定之總帳面金額減除任何減損損失之攤銷後成本衡量，任何外幣兌換損益則認列於損益。

利息收入係以有效利率乘以金融資產總帳面金額計算。

約當現金包括高度流動性、可隨時轉換成定額現金且價值變動風險甚小之定期存款，係用於滿足短期現金承諾。

C. 透過其他綜合損益按公允價值衡量之權益工具投資

本公司於原始認列時，可作一不可撤銷之選擇，將非持有供交易且非企業合併收購者所認列或有對價之權益工具投資，指定透過其他綜合損益按公允價值衡量。

透過其他綜合損益按公允價值衡量之權益工具投資係按公允價值衡量，後續公允價值變動列報於其他綜合損益，並累計於其他權益中。於投資處分時，累積損益直接移轉至保留盈餘，並不重分類為損益。

透過其他綜合損益按公允價值衡量之權益工具投資之股利於本公司收款之權利確立時認列於損益中，除非該股利明顯代表部分投資成本之回收。

(2) 金融資產及合約資產之減損

本公司於每一資產負債表日按預期信用損失評估按攤銷後成本衡量之金融資產（含應收帳款）、應收融資租賃款及合約資產之減損損失。

應收帳款、應收融資租賃款及合約資產均按存續期間預期信用損失認列備抵損失。其他金融資產係先評估自原

始認列後信用風險是否顯著增加，若未顯著增加，則按 12 個月預期信用損失認列備抵損失，若已顯著增加，則按存續期間預期信用損失認列備抵損失。

預期信用損失係以發生違約之風險作為權重之加權平均信用損失。12 個月預期信用損失係代表金融工具於報導日後 12 個月內可能違約事項所產生之預期信用損失，存續期間預期信用損失則代表金融工具於預期存續期間所有可能違約事項產生之預期信用損失。

所有金融資產之減損損失係藉由備抵帳戶調降其帳面金額。

(3) 金融資產之除列

本公司僅於對來自金融資產現金流量之合約權利失效，或已移轉金融資產且該資產所有權之幾乎所有風險及報酬已移轉予其他企業時，始將金融資產除列。

按攤銷後成本衡量之金融資產整體除列時，其帳面金額與所收取對價間之差額係認列於損益。透過其他綜合損益按公允價值衡量之權益工具投資整體除列時，累積損益直接移轉至保留盈餘，並不重分類為損益。

2. 權益工具

本公司發行之債務及權益工具係依據合約協議之實質與金融負債及權益工具之定義分類為金融負債或權益。

本公司發行之權益工具係以取得之價款扣除直接發行成本後之金額認列。

再取回本公司本身之權益工具係於權益項下認列與減除。購買、出售、發行或註銷本公司本身之權益工具不認列於損益。

3. 金融負債

(1) 後續衡量

除透過損益按公允價值衡量之金融負債外，所有金融負債係以有效利息法按攤銷後成本衡量。

透過損益按公允價值衡量之金融負債係持有供交易。持有供交易之金融負債係按公允價值衡量，所產生之利息係認列於財務成本，其他再衡量產生之利益或損失係認列於其他利益及損失。公允價值之決定方式請參閱附註三四。

(2) 金融負債之除列

除列金融負債時，其帳面金額與所支付對價（包含任何所移轉之非現金資產或承擔之負債）間之差額認列為損益。

4. 可轉換公司債

本公司發行之複合金融工具（可轉換公司債）係依據合約協議之實質與金融負債及權益工具之定義，於原始認列時將其組成部分分別分類為金融負債及權益。

原始認列時，負債組成部分之公允價值係以類似之不可轉換工具當時市場利率估算，並於執行轉換或到期日前，以有效利息法計算之攤銷後成本衡量。屬嵌入非權益衍生工具之負債組成部分則以公允價值衡量。

分類為權益之轉換權係等於該複合工具整體公允價值減除經單獨決定之負債組成部分公允價值之剩餘金額認列為權益，後續不再衡量。於該轉換權被執行時，其相關之負債組成部分及於權益之金額將轉列股本及資本公積－發行溢價。可轉換公司債之轉換權若於到期日仍未被執行，該認列於權益之金額將轉列資本公積－發行溢價。

發行可轉換公司債之相關交易成本，係按分攤總價款之比例分攤至該工具之負債（列入負債帳面金額）及權益組成部分（列入權益）。

5. 衍生工具

本公司簽訂之衍生工具係遠期外匯合約，用以管理本公司之匯率風險。

衍生工具於簽訂衍生工具合約時，原始以公允價值認列，後續於資產負債表日按公允價值再衡量，後續衡量產生之利益

或損失直接列入損益。當衍生工具之公允價值為正值時，列為金融資產；公允價值為負值時，列為金融負債。

(十二) 收入認列

本公司於客戶合約辨認履約義務後，將交易價格分攤至各履約義務，並於滿足各履約義務時認列收入。

移轉商品或勞務與收取對價之時間間隔在 1 年以內之合約，其重大組成部分不予調整交易價格。

勞務收入來自積體電路之研究開發製作、分析預燒及測試業務。

隨本公司提供勞務，客戶同時取得並耗用履約效益，相關收入係於勞務提供時認列。合約約定客戶係於收貨完成後付款，故本公司於提供服務時係認列合約資產，待實際出貨時轉列應收帳款。

客戶忠誠計畫係於勞務銷售而給予未來購買勞務之購物金，該購物金提供重要權利，分攤至購物金之交易價格於收取時認列合約負債，並於購物金兌換或失效時轉列收入。

(十三) 停業單位

停業單位係指已處分或分類為待出售之企業組成單位，企業組成單位係指就經營及財務報告目的，其現金流量可與企業其他部分明確區分者。

(十四) 租賃

本公司於合約成立日評估合約是否係屬（或包含）租賃。

1. 本公司為出租人

當租賃條款係移轉附屬於資產所有權之幾乎所有風險與報酬予承租人，則將其分類為融資租賃。所有其他租賃則分類為營業租賃。

本公司於轉租使用權資產時，係以使用權資產（而非標的資產）判斷轉租之分類。惟若主租賃係本公司適用認列豁免之短期租賃時，該轉租分類為營業租賃。

融資租賃下，租賃給付包含固定給付。租賃投資淨額係按應收租賃給付之現值衡量並表達為應收融資租賃款。融資收益

係分攤至各會計期間，以反映本公司未到期之租賃投資淨額於各期間可獲得之固定報酬率。

營業租賃下，租賃給付係按直線基礎於相關租賃期間內認列為收益。

2. 本公司為承租人

除適用認列豁免之低價值標的資產租賃及短期租賃之租賃給付係按直線基礎於租賃期間內認列為費用，其他租賃皆於租賃開始日認列使用權資產及租賃負債。

使用權資產原始按成本（包含租賃負債之原始衡量金額）衡量，後續按成本減除累計折舊及累計減損損失後之金額衡量，並調整租賃負債之再衡量數。使用權資產係單獨表達於合併資產負債表。

使用權資產採直線基礎自租賃開始日起至耐用年限屆滿時或租賃期間屆滿時兩者之較早者提列折舊。

租賃負債原始按租賃給付（包含固定給付）之現值衡量。若租賃隱含利率容易確定，租賃給付使用該利率折現。若該利率並非容易確定，則使用承租人增額借款利率。

後續，租賃負債採有效利息法按攤銷後成本基礎衡量，且利息費用係於租賃期間分攤。若租賃期間用於決定租賃給付之指數或費率變動導致未來租賃給付有變動，本公司再衡量租賃負債，並相對調整使用權資產，惟若使用權資產之帳面金額已減至零，則剩餘之再衡量金額認列於損益中。租賃負債係單獨表達於合併資產負債表。

(十五) 借款成本

直接可歸屬於取得、建造或生產符合要件之資產之借款成本，係作為該資產成本之一部分，直到該資產達到預定使用或出售狀態之幾乎所有必要活動已完成為止。

特定借款如於符合要件之資本支出發生前進行暫時投資而賺取之投資收入，係自符合資本化條件之借款成本中減除。

除上述外，所有其他借款成本係於發生當年度認列為損益。

(十六) 政府補助

政府補助僅於可合理確信本公司將遵循政府補助所附加之條件，且將可收到該項補助時，始予以認列。

與收益有關之政府補助係於其意圖補償之相關成本於本公司認列為費用之期間內，按有系統之基礎認列於其他收入。

(十七) 員工福利

1. 短期員工福利

短期員工福利相關負債係以換取員工服務而預期支付之非折現金額衡量。

2. 退職後福利

確定提撥退休計畫之退休金係於員工提供服務期間將應提撥之退休金數額認列為費用。

確定福利退休計畫之確定福利成本（含服務成本、淨利息及再衡量數）係採預計單位福利法精算。當期服務成本及淨確定福利資產淨利息於發生時認列為員工福利費用。再衡量數（含精算損益及扣除利息後之計畫資產報酬）於發生時認列於其他綜合損益並列入保留盈餘，後續期間不重分類至損益。

淨確定福利資產係確定福利退休計畫之提撥剩餘。淨確定福利資產不得超過從該計畫退還提撥金或可減少未來提撥金之現值。

(十八) 股份基礎給付協議

員工認股權係按給與日權益工具之公允價值及預期既得之最佳估計數量，於既得期間內以直線基礎認列費用，並同時調整資本公積－員工認股權。若其於給與日立即既得，係於給與日全數認列費用。

本公司於每一資產負債表日修正預期既得之員工認股權估計數量。若有修正原估計數量，其影響數係認列為損益，使累計費用反映修正之估計數，並相對調整資本公積－員工認股權。

(十九) 所得稅

所得稅費用係當年度所得稅及遞延所得稅之總和。

1. 當年度所得稅

本公司依各所得稅申報轄區所制定之法規決定當期所得（損失），據以計算應付（可回收）之所得稅。

依中華民國所得稅法規定計算之未分配盈餘加徵所得稅，係於股東會決議年度認列。

以前年度應付所得稅之調整，列入當年度所得稅。

2. 遞延所得稅

遞延所得稅係依帳載資產及負債帳面金額與計算課稅所得之課稅基礎二者所產生之暫時性差異計算。

遞延所得稅負債一般係就所有應課稅暫時性差異予以認列，而遞延所得稅資產則於很有可能具有課稅所得以供可減除暫時性差異所產生之所得稅抵減使用時認列。

與投資子公司及關聯企業相關之應課稅暫時性差異皆認列遞延所得稅負債，惟本公司若可控制暫時性差異迴轉之時點，且該暫時性差異很有可能於可預見之未來不會迴轉者除外。與此類投資有關之可減除暫時性差異，僅於其很有可能具有足夠課稅所得用以實現暫時性差異，且於可預見之未來預期將迴轉的範圍內，予以認列遞延所得稅資產。

遞延所得稅資產之帳面金額於每一資產負債表日予以重新檢視，並針對已不再很有可能具有足夠之課稅所得以供其回收所有或部分資產者，調減帳面金額。原未認列為遞延所得稅資產者，亦於每一資產負債表日予以重新檢視，並在未來很有可能產生課稅所得以供其回收所有或部分資產者，調增帳面金額。

遞延所得稅資產及負債係以預期負債清償或資產實現當年度之稅率衡量，該稅率係以資產負債表日已立法或已實質性立法之稅率及稅法為基礎。遞延所得稅負債及資產之衡量係反映本公司於資產負債表日預期回收或清償其資產及負債帳面金額之方式所產生之租稅後果。

3. 當年度及遞延所得稅

當年度及遞延所得稅係認列於損益，惟與認列於其他綜合損益或直接計入權益之項目相關之當年度及遞延所得稅係分別認列於其他綜合損益或直接計入權益。

五、重大會計判斷、估計及假設不確定性之主要來源

本公司於採用會計政策時，對於不易自其他來源取得相關資訊者，管理階層必須基於歷史經驗及其他攸關之因素作出相關之判斷、估計及假設。實際結果可能與估計有所不同。

本公司將新型冠狀病毒肺炎疫情造成之經濟影響納入重大會計估計之考量，管理階層將對估計與基本假設持續檢視。若估計之修正僅影響當年度，則於修正當年度認列；若會計估計之修正同時影響當年度及未來期間，則於修正當年度及未來期間認列。

估計及假設不確定性之主要來源

(一) 金融資產之估計減損

應收帳款之估計減損係基於本公司對於違約率及預期損失率之假設。本公司考量歷史經驗及現時市場情況，以作成假設並選擇減損評估之輸入值。所採用重要假設及輸入值請參閱附註九。若未來實際現金流量少於預期，可能會產生重大減損損失。

六、現金及約當現金

	109年12月31日	108年12月31日
庫存現金及週轉金	\$ 159	\$ 190
銀行支票存款及活期存款	825,224	808,124
約當現金		
銀行定期存款	87,297	-
	<u>\$912,680</u>	<u>\$808,314</u>

銀行存款於資產負債表日之利率區間如下：

	109年12月31日	108年12月31日
銀行存款	0.001%~0.48%	0.001%~0.48%

七、透過損益按公允價值衡量之金融工具

	<u>109年12月31日</u>	<u>108年12月31日</u>
<u>金融資產—非流動</u>		
強制透過損益按公允價值衡量		
—未上市（櫃）		
國內股票	\$ 405	\$ 12,690
基金受益憑證	<u>24,304</u>	<u>24,440</u>
	<u>\$ 24,709</u>	<u>\$ 37,130</u>
<u>金融負債—流動</u>		
持有供交易		
衍生工具（未指定避險）		
—遠期外匯合約	<u>\$ 27</u>	<u>\$ 31</u>

於資產負債表日未適用避險會計且尚未到期之遠期外匯合約如下：

	幣	別	到	期	期	間	合	約	金	額	（	仟	元	）
<u>109年12月31日</u>														
買入遠期外匯	新台幣	兌日幣	110年1月	至	110年2月		TWD	1,569/	JPY	5,656				
<u>108年12月31日</u>														
買入遠期外匯	新台幣	兌日幣	109年2月				TWD	742/	JPY	2,560				

本公司 109 及 108 年度從事遠期外匯交易之目的，主要係為規避外幣資產及負債因匯率波動所產生之風險。

八、透過其他綜合損益按公允價值衡量之金融資產

權益工具投資

	<u>109年12月31日</u>
<u>非流動</u>	
國內投資	
上市（櫃）股票	
碩禾電子材料股份有限公司普通股	<u>\$ 22,603</u>

本公司於 109 年 12 月因碩禾電子材料股份有限公司（碩禾公司）合併致嘉科技股份有限公司（致嘉公司），原先持有致嘉公司股票換股而取得碩禾公司普通股。

本公司依中長期策略目的投資碩禾公司普通股，並預期透過長期投資獲利。本公司管理階層認為若將該等投資之短期公允價值波動列

入損益，與前述長期投資規劃並不一致，因此選擇指定該等投資為透過其他綜合損益按公允價值衡量。

九、應收票據及帳款－淨額

	<u>109年12月31日</u>	<u>108年12月31日</u>
按攤銷後成本衡量		
應收票據	\$ 3,934	\$ 1,989
應收帳款	1,081,247	898,585
減：備抵損失	(<u>13,564</u>)	(<u>7,989</u>)
	<u>\$ 1,071,617</u>	<u>\$ 892,585</u>

本公司對勞務銷售之平均授信期間為 30 天至 120 天，應收票據及帳款不予計息。為減輕信用風險，本公司管理階層指派專責團隊負責授信額度之決定、授信核准及其他監控程序以確保逾期應收款項之回收已採取適當行動。此外，本公司於資產負債表日會逐一複核應收款項之可回收金額以確保無法回收之應收款項已提列適當減損損失。據此，本公司管理階層認為本公司之信用風險已顯著減少。

本公司採按存續期間預期信用損失認列應收帳款之備抵損失。存續期間預期信用損失係使用準備矩陣計算，其考量客戶過去違約紀錄與現時財務狀況及產業經濟情勢。因本公司之信用損失歷史經驗顯示，不同客戶群之損失型態並無顯著差異，因此準備矩陣未進一步區分客戶群，僅以應收帳款逾期天數訂定預期信用損失率。

若有證據顯示交易對方面臨嚴重財務困難且本公司無法合理預期可回收金額，本公司直接沖銷相關應收帳款，惟仍會持續追索活動，因追索回收之金額則認列於損益。

本公司依準備矩陣衡量應收帳款之備抵損失如下：

109 年 12 月 31 日

	未逾期	逾期 1~90 天	逾期 91~180 天	逾期 180~365 天	逾期超過 365 天	合計
總帳面金額	\$ 918,286	\$ 145,648	\$ 6,370	\$ 4,521	\$ 6,422	\$1,081,247
備抵損失(存續期間預期信用損失)	(<u>1,413</u>)	(<u>1,255</u>)	(<u>936</u>)	(<u>3,538</u>)	(<u>6,422</u>)	(<u>13,564</u>)
攤銷後成本	<u>\$ 916,873</u>	<u>\$ 144,393</u>	<u>\$ 5,434</u>	<u>\$ 983</u>	<u>\$ -</u>	<u>\$1,067,683</u>

108 年 12 月 31 日

	未逾	逾 1~90 天	逾 91~180 天	逾 180~365 天	逾 365 天	合計
總帳面金額	\$ 773,726	\$ 117,857	\$ 2,610	\$ 572	\$ 3,820	\$ 898,585
備抵損失(存續期間預期信用損失)	(2,288)	(1,316)	(227)	(338)	(3,820)	(7,989)
攤銷後成本	\$ 771,438	\$ 116,541	\$ 2,383	\$ 234	\$ -	\$ 890,596

應收帳款備抵損失之變動資訊如下：

	109年度	108年度
年初餘額	\$ 7,989	\$ 26,391
加：本年度提列減損損失	5,775	-
減：本年度迴轉減損損失	-	(3,268)
減：本年度實際沖銷	-	(2,607)
減：本年度處分子公司	(190)	(12,277)
外幣換算差額	(10)	(250)
年底餘額	\$ 13,564	\$ 7,989

十、停業單位

本公司於 108 年 9 月 27 日與蘇州蘇試試驗集團股份有限公司（蘇試試驗公司）簽訂股權轉讓協議，以人民幣 280,000 仟元出售宜特上海公司 100% 股權予蘇試試驗公司。其中人民幣 252,000 仟元已於 109 年 1 月收取，餘人民幣 28,000 仟元已於 110 年 1 月收取完畢。

此項處分計畫已於 108 年 12 月完成，並將對宜特上海公司之控制移轉予收購者，請參閱附註三一。

本公司將宜特上海公司視為一單獨主要營運現金產生單位，故將該現金產生單位重分類至停業單位。本公司重分類 108 年度該停業單位之損益項目，俾使兩年度綜合損益表之資訊更為攸關。

停業單位當期利益（損失）分析如下：

	108年度
當期損失	(\$ 27,105)
處分利益（附註三一）	291,255
	<u>\$264,150</u>

停業單位當期利益歸屬於：

	108年度
本公司業主	<u>\$264,150</u>

停業單位損益明細及現金流量資訊如下：

停業單位損益明細

	<u>108年度</u>
營業收入	\$828,040
營業成本	(688,418)
營業毛利	139,622
推銷費用	(41,242)
管理費用	(75,119)
研究發展費用	(63,375)
預期信用減損損失	924
營業淨損	(39,190)
利息收入	2,203
其他收入	40,483
其他利益及損失	(2,936)
財務成本	(28,578)
稅前淨損	(28,018)
所得稅利益	913
停業單位損失	<u>(\$ 27,105)</u>

停業單位損失歸屬於：

本公司業主 (\$ 27,105)

停業單位現金流量

	<u>108年度</u>
營業活動	\$ 78,038
投資活動	(70,363)
籌資活動	(211,075)
淨現金流出	<u>(\$203,400)</u>

宜特上海公司於處分日之資產及負債帳面金額係揭露於附註三

一。

十一、應收融資租賃款

	<u>109年12月31日</u>	<u>108年12月31日</u>
未折現之租賃給付		
第 1 年	\$ 4,392	\$ 4,392
第 2 年	4,026	4,392
第 3 年	-	4,026
	<u>8,418</u>	<u>12,810</u>
減：未賺得融資收益	(208)	(486)
應收租賃給付	<u>8,210</u>	<u>12,324</u>
租賃投資淨額（表達為應收融資租賃款）	<u>\$ 8,210</u>	<u>\$ 12,324</u>

十二、其他應收款

	109年12月31日	108年12月31日
流動		
應收處分投資款(附註三一)	\$ 109,335	\$ 1,016,551
應收退稅款	-	21,589
其他	1,213	156,634
	<u>\$ 110,548</u>	<u>\$ 1,194,774</u>

十三、子公司

本合併財務報告編製主體如下：

投資公司名稱	子公司名稱	業務性質	所持股權百分比		說明
			109年 12月31日	108年 12月31日	
宜特公司	Samoa IST	投資業務	100%	100%	—
	創量科技股份有限公司(創量公司)	從事電子產品測試等業務	34%	34%	註1
	品文股份有限公司(品文公司)	投資業務	100%	100%	—
	Supreme Fortune Corp.	投資業務	100%	93%	註6
	創驗科技股份有限公司(創驗公司)	從事電子產品測試等業務	-	100%	註7
	宜錦科技股份有限公司(宜錦公司)	製造及銷售各型積體電路(晶片)薄化及金屬沉積等業務	100%	-	註9
Samoa IST	Seychelles IST	投資業務	100%	100%	—
	Mauritius Ample Fortress Co., Ltd.	投資業務	100%	100%	—
	Integrated Service Technology USA Inc. (Integrated USA)	積體電路之研究開發製作、分析預燒、測試業務、半導體零件及其儀器、電子零件等業務	100%	100%	—
品文公司	創量公司	從事電子產品測試等業務	14%	14%	註1
	易方科技股份有限公司(易方公司)	資訊軟體服務	-	31%	註2
	環穎科技股份有限公司(環穎公司)	資訊軟體管理服務等業務	-	51%	註3
Seychelles IST	宜特(昆山)檢測技術服務有限公司(宜特昆山公司)	從事商品檢測等業務	100%	100%	註4
	昆山矽普電子科技有限公司(矽普公司)	電路設計服務	10%	-	註5及8
Supreme Fortune Corp.	Hot Light Co., Ltd.	投資業務	100%	100%	—
Hot Light Co., Ltd.	昆山矽普電子科技有限公司(矽普公司)	電路設計服務	90%	90%	註5及8
	永續智財有限公司(永續公司)	電路設計服務	100%	100%	—

註1：本公司於109年及108年12月31日對創量公司之持股皆為48%，惟本公司可控制創量公司董事會之組成，故將其列為子公司。

註2：截至109年12月31日，本公司對易方公司之持股為26%。於109年4月30日，考量對易方公司之業務及財務不具影響力，且僅占一席董事席次，對其不具控制

力，轉列為對關聯企業之投資，並於 109 年 12 月未按持股比例參與易方公司現金增資，致持股比例由 31% 下降至 26%。

註 3：截至 109 年 12 月 31 日，本公司對環穎公司之持股為 36%。本公司於 109 年 3 月及 4 月未按持股比例參與環穎公司現金增資，致持股比例由 51% 下降至 36%，於 109 年 7 月考量對環穎之業務及財務不具影響力，且僅占一席董事席次，對其不具控制力，轉列為對關聯企業之投資。

註 4：宜特科技（昆山）電子有限公司於 108 年 5 月更名為宜特（昆山）檢測技術服務有限公司。

註 5：昆山永續智財技術服務有限公司於 109 年 1 月更名為昆山矽普電子科技有限公司。

註 6：本公司於 109 年 5 月以美金 11 仟元取得 Supreme Fortune Corp. 部分股權，致持股比例由 93% 上升至 100%。

註 7：創驗科技股份有限公司於 109 年 7 月 24 日清算完結。

註 8：Seychelles IST 於 109 年 8 月以人民幣 1,012 仟元取得矽普公司 10% 持股，加計 Hot Light Co., Ltd. 原持股 90%，合計持股比例上升至 100%。

註 9：本公司於 109 年 11 月投資設立宜錦公司，其業務性質主係製造及銷售各型積體電路（晶片）薄化及金屬沉積等，原始投資金額為 450,000 仟元。截至 109 年 12 月 31 日止，持股比例為 100%。投資子公司相關資訊請參閱附表五。

十四、採用權益法之投資

(一) 投資關聯企業

	109年12月31日	108年12月31日
具重大性之關聯企業		
德凱宜特股份有限公司 （德凱公司）	\$548,879	\$542,705
東研信超股份有限公司 （東研信超公司）	121,112	117,728
個別不重大性之關聯企業		
易方公司	947	-
環穎公司	2,815	-
高博思公司	5	-
	<u>\$673,758</u>	<u>\$660,433</u>

1. 具重大性之關聯企業

公 司 名 稱	所 持 股 權 及 表 決 權 比 例	
	109年12月31日	108年12月31日
德凱公司	49%	49%
東研信超公司	13%	14%

宜特公司經 108 年 6 月 24 日董事會決議出售東研信超公司股票共計 1,790 仟股，每股售價 38 元，並已於 108 年 7 月完成簽約，處分損失為 2,142 仟元。出售後本公司投資於東研信超公

司之持股比例雖未達 20%，惟對該公司持有一席董事席次，具有重大影響力，因是採權益法評價。東研信超公司於 109 年 11 月轉讓庫藏股予員工，致本公司持股比例由 14% 下降為 13%。

上述關聯企業之業務性質、主要營業場所及公司註冊之國家資訊，請參閱附表五「被投資公司資訊、所在地區…等相關資訊」。

以下彙總性財務資訊係以各關聯企業 IFRSs 財務報告為基礎編製，並已反映採權益法時所作之調整。

	109年12月31日	108年12月31日
<u>德凱公司</u>		
流動資產	\$280,592	\$302,203
非流動資產	752,610	698,274
流動負債	(278,740)	(364,996)
非流動負債	(92,149)	-
權益	<u>\$662,313</u>	<u>\$635,481</u>
本公司持股比例	49%	49%
本公司享有之權益	\$324,533	\$311,386
商譽	217,694	217,694
客戶關係	<u>6,652</u>	<u>13,625</u>
投資帳面金額	<u>\$548,879</u>	<u>\$542,705</u>
	109年度	108年度
營業收入	<u>\$391,668</u>	<u>\$430,796</u>
本年度淨利	\$ 22,640	\$ 51,137
其他綜合損益	<u>4,192</u>	(6,012)
綜合損益總額	<u>\$ 26,832</u>	<u>\$ 45,125</u>
	109年12月31日	108年12月31日
<u>東研信超公司</u>		
流動資產	\$232,137	\$217,550
非流動資產	701,762	678,376
流動負債	(130,331)	(185,754)
非流動負債	(240,854)	(199,449)
權益	<u>\$562,714</u>	<u>\$510,723</u>
本公司持股比例	13%	14%
本公司享有之權益	\$ 74,653	\$ 70,168
商譽	28,570	28,570
客戶關係	6,431	7,532
土地	<u>11,458</u>	<u>11,458</u>
投資帳面金額	<u>\$121,112</u>	<u>\$117,728</u>

	109年度	108年度
營業收入	<u>\$325,171</u>	<u>\$286,236</u>
本年度淨利	\$ 36,480	\$ 42,350
其他綜合損益	<u>7,690</u>	<u>(8,437)</u>
綜合損益總額	<u>\$ 44,170</u>	<u>\$ 33,913</u>

2. 個別不重大之關聯企業彙總資訊

	109年12月31日	108年12月31日
<u>高博思公司</u>		
本公司享有之份額		
本年度淨損	(\$ 200)	(\$ 26,063)
其他綜合損益	<u>-</u>	<u>-</u>
綜合損益總額	<u>(\$ 200)</u>	<u>(\$ 26,063)</u>
<u>環穎公司</u>		
本公司享有之份額		
本年度淨損	(\$ 1,700)	\$ -
其他綜合損益	<u>-</u>	<u>-</u>
綜合損益總額	<u>(\$ 1,700)</u>	<u>\$ -</u>
<u>易方公司</u>		
本公司享有之份額		
本年度淨利	\$ 31	\$ -
其他綜合損益	<u>-</u>	<u>-</u>
綜合損益總額	<u>\$ 31</u>	<u>\$ -</u>

採用權益法之投資及本公司對其所享有之損益及其他綜合損益份額，除德凱公司及東研信超公司外，餘係按未經會計師查核之財務報告認列；惟本公司管理階層認為上述被投資公司財務報告未經會計師查核，尚不致產生重大影響。

十五、不動產、廠房及設備

	109年12月31日	108年12月31日
自 用	\$ 3,750,452	\$ 4,200,487
營業租賃出租	<u>62,353</u>	<u>73,834</u>
	<u>\$ 3,812,805</u>	<u>\$ 4,274,321</u>

(一) 自 用

	土	地	房屋及建築	機器設備	運輸設備	生財器具	租賃改良	其他設備	合 計
成 本									
109年1月1日餘額	\$ 30,852	\$ 2,052,112	\$ 4,046,332	\$ 2,679	\$ 36,696	\$ 411,496	\$ 283,684	\$ 6,863,851	\$ 6,863,851
增 添	-	5,725	327,313	733	3,665	1,443	21,735	360,614	360,614
處 分	-	-	(145,337)	-	(8,139)	(16,810)	(11,654)	(181,940)	(181,940)
處分子公司(附註三一)	-	-	-	-	(119)	-	-	(119)	(119)
淨兌換差額	-	607	1,312	1	35	(45)	7	1,917	1,917
109年12月31日餘額	\$ 30,852	\$ 2,058,444	\$ 4,229,620	\$ 3,413	\$ 32,138	\$ 396,084	\$ 293,772	\$ 7,044,323	\$ 7,044,323
累計折舊									
109年1月1日餘額	\$ -	\$ 137,075	\$ 1,962,348	\$ 1,147	\$ 21,482	\$ 252,486	\$ 64,176	\$ 2,438,714	\$ 2,438,714
折舊費用	-	66,289	533,470	343	7,655	70,305	41,087	719,149	719,149
處 分	-	-	(50,750)	-	(8,110)	(16,810)	(11,654)	(87,324)	(87,324)
處分子公司(附註三一)	-	-	-	-	(89)	-	-	(89)	(89)
淨兌換差額	-	142	496	(17)	6	(45)	1	583	583
109年12月31日餘額	\$ -	\$ 203,506	\$ 2,445,564	\$ 1,473	\$ 20,944	\$ 305,936	\$ 93,610	\$ 3,071,033	\$ 3,071,033
累計減損									
109年1月1日餘額	\$ -	\$ -	\$ 224,489	\$ -	\$ 161	\$ -	\$ -	\$ 224,650	\$ 224,650
處 分	-	-	(1,976)	-	(25)	-	-	(2,001)	(2,001)
淨兌換差額	-	-	187	-	2	-	-	189	189
109年12月31日餘額	\$ -	\$ -	\$ 222,700	\$ -	\$ 138	\$ -	\$ -	\$ 222,838	\$ 222,838
109年12月31日淨額	\$ 30,852	\$ 1,854,938	\$ 1,561,356	\$ 1,940	\$ 11,056	\$ 90,148	\$ 200,162	\$ 3,750,452	\$ 3,750,452
成 本									
108年1月1日餘額	\$ 43,435	\$ 2,145,757	\$ 5,234,114	\$ 8,962	\$ 53,163	\$ 618,709	\$ 246,214	\$ 8,350,354	\$ 8,350,354
轉列為營業租賃出租之 資產	(12,583)	(132,306)	-	-	-	-	(1,734)	(146,623)	(146,623)
增 添	-	47,829	410,120	-	9,928	35,425	41,181	544,483	544,483
處 分	-	(7,511)	(453,328)	(15)	(3,998)	(3,134)	(1,961)	(469,947)	(469,947)
處分子公司(附註三一)	-	-	(1,104,676)	(5,979)	(21,580)	(232,009)	-	(1,364,244)	(1,364,244)
淨兌換差額	-	(1,657)	(39,898)	(289)	(817)	(7,495)	(16)	(50,172)	(50,172)
108年12月31日餘額	\$ 30,852	\$ 2,052,112	\$ 4,046,332	\$ 2,679	\$ 36,696	\$ 411,496	\$ 283,684	\$ 6,863,851	\$ 6,863,851
累計折舊									
108年1月1日餘額	\$ -	\$ 115,412	\$ 2,151,322	\$ 4,993	\$ 23,844	\$ 252,408	\$ 30,044	\$ 2,578,023	\$ 2,578,023
轉列為營業租賃出租之 資產	-	(59,791)	-	-	-	-	(1,136)	(60,927)	(60,927)
折舊費用	-	88,965	576,752	359	7,678	42,816	36,810	753,380	753,380
停業單位折舊費用	-	-	163,565	802	2,667	23,539	-	190,573	190,573
處 分	-	(7,511)	(395,476)	(15)	(3,832)	(3,134)	(1,541)	(411,509)	(411,509)
處分子公司(附註三一)	-	-	(515,500)	(4,799)	(8,563)	(61,085)	-	(589,947)	(589,947)
淨兌換差額	-	-	(18,315)	(193)	(312)	(2,058)	(1)	(20,879)	(20,879)
108年12月31日餘額	\$ -	\$ 137,075	\$ 1,962,348	\$ 1,147	\$ 21,482	\$ 252,486	\$ 64,176	\$ 2,438,714	\$ 2,438,714
累計減損									
108年1月1日餘額	\$ -	\$ -	\$ 245,787	\$ 14	\$ 322	\$ -	\$ -	\$ 246,123	\$ 246,123
處 分	-	-	(9,125)	-	(70)	-	-	(9,195)	(9,195)
處分子公司(附註三一)	-	-	(11,323)	(14)	(82)	-	-	(11,419)	(11,419)
淨兌換差額	-	-	(850)	-	(9)	-	-	(859)	(859)
108年12月31日餘額	\$ -	\$ -	\$ 224,489	\$ -	\$ 161	\$ -	\$ -	\$ 224,650	\$ 224,650
108年12月31日淨額	\$ 30,852	\$ 1,915,037	\$ 1,859,495	\$ 1,532	\$ 15,053	\$ 159,010	\$ 219,508	\$ 4,200,487	\$ 4,200,487

折舊費用係以直線基礎按下列耐用年數計提：

房屋及建築

廠房主建物

35至50年

建築物裝修

5至20年

機器設備

1至10年

運輸設備

2至6年

生財器具

2至6年

租賃改良

2至15年

其他設備

3至20年

本公司設定質押之不動產、廠房及設備金額，請參閱附註三六。

(二) 營業租賃出租

	土	地	房屋及建築	其	他	設	備	合	計
<u>成 本</u>									
109年1月1日餘額	\$	12,583	\$	132,306	\$	1,566	\$	146,455	
處 分		<u>-</u>		<u>(2,870)</u>		<u>(1,288)</u>		<u>(4,158)</u>	
109年12月31日餘額	\$	<u>12,583</u>	\$	<u>129,436</u>	\$	<u>278</u>	\$	<u>142,297</u>	
<u>累計折舊</u>									
109年1月1日餘額	\$	-	\$	71,364	\$	1,257	\$	72,621	
折舊費用		-		11,310		171		11,481	
處 分		<u>-</u>		<u>(2,870)</u>		<u>(1,288)</u>		<u>(4,158)</u>	
109年12月31日餘額	\$	<u>-</u>	\$	<u>79,804</u>	\$	<u>140</u>	\$	<u>79,944</u>	
109年12月31日淨額	\$	<u>12,583</u>	\$	<u>49,632</u>	\$	<u>138</u>	\$	<u>62,353</u>	
<u>成 本</u>									
108年1月1日餘額	\$	-	\$	-	\$	-	\$	-	
來自自用資產		12,583		132,306		1,734		146,623	
處 分		<u>-</u>		<u>-</u>		<u>(168)</u>		<u>(168)</u>	
108年12月31日餘額	\$	<u>12,583</u>	\$	<u>132,306</u>	\$	<u>1,566</u>	\$	<u>146,455</u>	
<u>累計折舊</u>									
108年1月1日餘額	\$	-	\$	-	\$	-	\$	-	
來自自用資產		-		59,791		1,136		60,927	
折舊費用		-		11,573		289		11,862	
處 分		<u>-</u>		<u>-</u>		<u>(168)</u>		<u>(168)</u>	
108年12月31日餘額	\$	<u>-</u>	\$	<u>71,364</u>	\$	<u>1,257</u>	\$	<u>72,621</u>	
108年12月31日淨額	\$	<u>12,583</u>	\$	<u>60,942</u>	\$	<u>309</u>	\$	<u>73,834</u>	

本公司以營業租賃出租土地、房屋及建築與其他設備資產，租賃期間為5~10年。

營業租賃出租自有不動產、廠房及設備之未來將收取之租賃給付總額如下：

	109年12月31日	108年12月31日
第 1 年	\$ 8,336	\$ 9,584
第 2 年	7,088	8,336
第 3 年	7,088	7,088
第 4 年	7,088	7,088
第 5 年	7,088	7,088
超過5年	<u>13,584</u>	<u>20,672</u>
	<u>\$ 50,272</u>	<u>\$ 59,856</u>

折舊費用係以直線基礎按下列耐用年數計提：

房屋及建築	
廠房主建物	15至50年
建築物裝修	6至20年
其他設備	3至20年

十六、租賃協議

(一) 使用權資產

	109年12月31日	108年12月31日
使用權資產帳面金額		
土地	\$162,485	\$167,310
建築物	256,156	280,385
運輸設備	4,747	7,951
機器設備	4,260	-
	<u>\$427,648</u>	<u>\$455,646</u>
	109年度	108年度
使用權資產之增添	<u>\$ 50,370</u>	<u>\$132,574</u>
使用權資產之折舊費用		
土地	\$ 4,825	\$ 4,927
建築物	65,513	66,193
運輸設備	5,406	5,081
機器設備	473	-
	<u>76,217</u>	<u>76,201</u>
停業單位使用權資產之折舊費用	<u>-</u>	<u>43,664</u>
	<u>\$ 76,217</u>	<u>\$119,865</u>
使用權資產轉租收益(帳列其他收入)	(<u>\$ 4,392</u>)	(<u>\$ 4,392</u>)

(二) 租賃負債

	109年12月31日	108年12月31日
租賃負債帳面金額		
流動	<u>\$ 70,552</u>	<u>\$ 69,383</u>
非流動	<u>\$372,111</u>	<u>\$402,135</u>

租賃負債之折現率區間如下：

	109年12月31日	108年12月31日
土地	2.76%	2.76%
建築物	1.67%~4.75%	1.70%~2.76%
運輸設備	2.94%~5.25%	2.94%~5.25%
機器設備	1.66%	-

(三) 重要承租活動及條款

本公司承租若干土地、建築物、運輸設備及機器設備做為廠房辦公室及測試使用，租賃期間為 1~40 年。於租賃期間屆滿時，本公司對所租賃之土地、建築物、運輸設備及機器設備並無優惠承購權。

(四) 轉 租

除已於附註十五說明外，本公司尚有下列轉租交易。

本公司以營業租賃轉租建築物之使用權，租賃期間為 5 年。

營業租賃轉租之未來將收取之租賃給付總額如下：

	109年12月31日	108年12月31日
第 1 年	\$ 10,870	\$ 10,870
第 2 年	9,964	9,947
第 3 年	-	8,271
	<u>\$ 20,834</u>	<u>\$ 29,088</u>

(五) 其他租賃資訊

本公司以融資租賃出租資產之協議請參閱附註十一。

	109年度	108年度
短期租賃費用	<u>\$ 5,437</u>	<u>\$ 11,740</u>
低價值資產租賃費用	<u>\$ 732</u>	<u>\$ 855</u>
租賃之現金（流出）總額	<u>(\$ 94,484)</u>	<u>(\$138,582)</u>

本公司選擇對符合短期租賃及低價值資產租賃之建築物及運輸設備租賃適用認列之豁免，不對該等租賃認列相關使用權資產及租賃負債。

十七、商 譽

	109年度	108年度
<u>成 本</u>		
年初餘額	\$ 1,102	\$ 12,296
處分子公司 (附註三一)	(1,102)	(11,115)
淨兌換差額	-	(79)
年底餘額	<u>\$ -</u>	<u>\$ 1,102</u>
<u>累計減損損失</u>		
年初餘額	\$ 800	\$ -
處分子公司 (附註三一)	(800)	-
本年度認列減損損失	-	800
年底餘額	<u>\$ -</u>	<u>\$ 800</u>
年底淨額	<u>\$ -</u>	<u>\$ 302</u>

由於易方公司之營業狀況不如預期，經評估未來可回收金額小於帳面金額，故於 108 年度認列商譽減損 800 仟元。

十八、其他無形資產

	電 腦 軟 體	其 他	合 計
<u>成 本</u>			
109年1月1日餘額	\$ 46,864	\$ 3,400	\$ 50,264
單獨取得	9,401	475	9,876
處分子公司 (附註三一)	(160)	-	(160)
淨兌換差額	80	62	142
109年12月31日餘額	<u>56,185</u>	<u>3,937</u>	<u>60,122</u>
<u>累計攤銷</u>			
109年1月1日餘額	33,645	2,182	35,827
攤銷費用	8,095	487	8,582
處分子公司 (附註三一)	(107)	-	(107)
淨兌換差額	53	44	97
109年12月31日餘額	<u>41,686</u>	<u>2,713</u>	<u>44,399</u>
109年12月31日淨額	<u>\$ 14,499</u>	<u>\$ 1,224</u>	<u>\$ 15,723</u>

(接次頁)

(承前頁)

	電 腦 軟 體	其 他	合 計
成 本			
108年1月1日餘額	\$ 46,719	\$ 858	\$ 47,577
單獨取得	6,679	2,687	9,366
處 分	(3,960)	-	(3,960)
處分子公司(附註三一)	(2,339)	-	(2,339)
淨兌換差額	(235)	(145)	(380)
108年12月31日餘額	<u>46,864</u>	<u>3,400</u>	<u>50,264</u>
累計攤銷			
108年1月1日餘額	29,947	685	30,632
攤銷費用	8,353	1,589	9,942
停業單位攤銷費用	273	-	273
處 分	(3,960)	-	(3,960)
處分子公司(附註三一)	(837)	-	(837)
淨兌換差額	(131)	(92)	(223)
108年12月31日餘額	<u>33,645</u>	<u>2,182</u>	<u>35,827</u>
108年12月31日淨額	<u>\$ 13,219</u>	<u>\$ 1,218</u>	<u>\$ 14,437</u>

攤銷費用係以直線基礎按下列耐用年數計提：

電腦軟體	3至10年
其 他	3年

處分子公司(附註三一)係本公司分別於109年7月對環穎公司轉列為對關聯企業之投資及108年12月間處分宜特上海公司，於喪失控制力時除列相關其他無形資產。

十九、預付款項及其他流動資產

	109年12月31日	108年12月31日
流 動		
留抵稅額	\$ 40,852	\$ 84,682
用品盤存	18,784	18,412
預付貨款	18,256	4,384
預付費用	16,046	21,279
預付工單用料	6,248	32,596
其 他	<u>1,893</u>	<u>1,696</u>
	<u>\$102,079</u>	<u>\$163,049</u>

二十、短期借款

	<u>109年12月31日</u>	<u>108年12月31日</u>
<u>無擔保借款</u>		
<u>週轉金借款</u>	<u>\$401,957</u>	<u>\$402,341</u>

銀行週轉金借款之利率於 109 年及 108 年 12 月 31 日分別為 1.00% ~1.82% 及 1.34%~5.00%。

二一、應付可轉換公司債

	<u>109年12月31日</u>	<u>108年12月31日</u>
國內第五次無擔保可轉換公司債	\$ -	\$ 1,480,000
應付可轉換公司債折價—第五次公司債	-	(28,466)
	-	1,451,534
減：列為 1 年內到期部分	-	(1,451,534)
	<u>\$ -</u>	<u>\$ -</u>

宜特公司於 106 年 10 月發行國內第五次無擔保可轉換公司債 1,500,000 仟元，依票面金額之 100%發行，票面利率為 0%，發行期間 3 年。公司債持有人得於 106 年 10 月 30 日起至 109 年 10 月 30 日止依規定請求轉換為宜特公司之普通股股票，108 年 12 月 31 日之轉換價格為 123.1 元。債券餘額至 109 年 10 月 30 日到期依債券面額一次清償。當分別符合特定條件時，宜特公司得享有債券贖回權。

此可轉換公司債包括負債及權益組成部分，權益組成部分於權益項下以資本公積—認股權表達。負債組成部分原始認列之有效利率為 2.33%，109 年度以有效利率計算之利息為 28,103 仟元。本公司已於 109 年 11 月 2 日按約定價格全數清償。

二二、長期借款

	<u>109年12月31日</u>	<u>108年12月31日</u>
<u>擔保借款</u>		
聯貸團聯貸—甲-1 項(一)	\$ 400,000	\$ -
銀行借款(二)	323,556	621,074

(接次頁)

(承前頁)

	109年12月31日	108年12月31日
無擔保借款		
聯貸團聯貸—甲-2項(一)	\$ 200,000	\$ -
聯貸團聯貸—乙項(一)	100,000	-
信用借款(三)	<u>586,000</u>	<u>1,041,400</u>
	1,609,556	1,662,474
減：聯貸主辦費未攤銷餘額	(2,800)	-
列為1年內到期部分	(<u>129,373</u>)	(<u>464,918</u>)
長期借款	<u>\$ 1,477,383</u>	<u>\$ 1,197,556</u>

(一) 宜特公司為改善財務結構暨充實中期營運週轉所需資金，於109年9月與兆豐國際商業銀行等6家金融機構新簽訂額度10億元之5年期聯合授信借款。宜特公司於109年第3季動撥聯貸甲項，自109年9月起除分10期每半年平均償還5%本金外，並於到期日償還剩餘本金；宜特公司另於109年第4季動撥聯貸乙項，此借款為到期一次償還，得循環動用至114年9月。此聯貸借款109年12月31日之利率均為1.8%。上述聯合授信合約，係以宜特公司建築物、機器設備及銀行存款作為抵押擔保（參閱附註三六）。

宜特公司聯貸團借款依貸款相關合約規定：宜特公司之上半年度及年度合併財務報告受有負債比限制及有形資產淨值不得低於2,800,000仟元限制；若違反財務承諾，並於改善期間內未改善，將依未清償餘額之0.1%一次計付補償費。

(二) 該銀行借款係以本公司建物抵押擔保（參閱附註三六），借款到期日於109年及108年12月31日皆為121年3月前陸續還清，年利率於109年及108年12月31日分別為0.95%~3.05%及1.15%~3.05%。

(三) 銀行信用借款到期日於109年及108年12月31日分別為113年11月及113年3月前陸續還清，年利率於109年及108年12月31日分別為1.00%~1.55%及1.15%~1.75%。

宜特公司長期借款依相關貸款合約規定：宜特公司之上半年度及年度合併財務報告均受有流動比、負債比、金融負債比暨利息保

障倍數等限制及有形資產淨值不得低於新台幣 2,000,000 仟元限制；
若違反借款授信條件，將調升新動撥利率 0.25%。

二三、其他流動負債

	<u>109年12月31日</u>	<u>108年12月31日</u>
<u>其他應付款</u>		
應付薪資及獎金	\$183,690	\$164,819
應付員工酬勞及董監酬勞	13,360	9,419
未休假獎金	<u>14,067</u>	<u>13,269</u>
	211,117	187,507
<u>其他流動負債－其他</u>		
其他（註）	<u>152,454</u>	<u>205,157</u>
	<u>\$363,571</u>	<u>\$392,664</u>

註：主要係應付營業稅、代收款及其他等。

二四、退職後福利計畫

(一) 確定提撥計畫

宜特公司、創量公司及永續公司所適用「勞工退休金條例」之退休金制度，係屬政府管理之確定提撥退休計畫，依員工每月薪資 6% 提撥退休金至勞工保險局之個人專戶。本公司註冊於中華人民共和國之子公司，按中華人民共和國政府規定之養老保險制度，每月依當地員工薪資總額之一定比率提撥養老保險金，每位員工之退休金由政府管理統籌安排，除按月提撥外，無其他進一步義務。

(二) 確定福利計畫

宜特公司依我國「勞動基準法」辦理之退休金制度係屬政府管理之確定福利退休計畫。員工退休金之支付，係根據服務年資及核准退休日前 6 個月平均工資計算。宜特公司按員工每月薪資總額 2% 提撥退休金，交由勞工退休準備金監督委員會以該委員會名義存入台灣銀行之專戶，年度終了前，若估算專戶餘額不足給付次一年度內預估達到退休條件之勞工，次年度 3 月底前將一次提撥其差額。該專戶係委託勞動部勞動基金運用局管理，宜特公司並無影響投資管理策略之權利。

列入合併資產負債表之確定福利計畫金額列示如下：

	109年12月31日	108年12月31日
計畫資產公允價值	\$ 52,184	\$ 51,592
確定福利義務現值	(38,534)	(36,086)
淨確定福利資產	<u>\$ 13,650</u>	<u>\$ 15,506</u>

淨確定福利資產變動如下：

	計畫資產公允價值	確定福利義務現值	淨確定福利資產
108年1月1日餘額	<u>\$ 49,361</u>	(\$ 34,358)	<u>\$ 15,003</u>
利息收入(費用)	498	(342)	156
認列於損益	498	(342)	156
再衡量數			
計畫資產報酬(除包含於淨利息之金額外)	1,733	-	1,733
精算損失—人口統計假設變動	-	(27)	(27)
精算損失—財務假設變動	-	(1,170)	(1,170)
精算損失—經驗調整	-	(189)	(189)
認列於其他綜合損益	<u>1,733</u>	(<u>1,386</u>)	<u>347</u>
108年12月31日餘額	<u>51,592</u>	(<u>36,086</u>)	<u>15,506</u>
清償(損)益	(1,492)	821	(671)
利息收入(費用)	386	(270)	116
認列於損益	(<u>1,106</u>)	<u>551</u>	(<u>555</u>)
再衡量數			
計畫資產報酬(除包含於淨利息之金額外)	1,698	-	1,698
精算損失—人口統計假設變動	-	(370)	(370)
精算損失—財務假設變動	-	(1,697)	(1,697)
精算損失—經驗調整	-	(932)	(932)
認列於其他綜合損益	<u>1,698</u>	(<u>2,999</u>)	(<u>1,301</u>)
109年12月31日餘額	<u>\$ 52,184</u>	(<u>\$ 38,534</u>)	<u>\$ 13,650</u>

宜特公司因「勞動基準法」之退休金制度暴露於下列風險：

1. 投資風險：勞動部勞動基金運用局透過自行運用及委託經營方式，將勞工退休基金分別投資於國內（外）權益證券與債務證券及銀行存款等標的，惟宜特公司之計畫資產得分配金額係以不低於當地銀行 2 年定期存款利率計算而得之收益。
2. 利率風險：政府公債之利率下降將使確定福利義務現值增加，惟計畫資產之債務投資報酬亦會隨之增加，兩者對淨確定福利負債之影響具有部分抵銷之效果。
3. 薪資風險：確定福利義務現值之計算係參考計畫成員之未來薪資。因此計畫成員薪資之增加將使確定福利義務現值增加。

宜特公司之確定福利義務現值係由合格精算師進行精算，衡量日之重要假設如下：

	<u>109年12月31日</u>	<u>108年12月31日</u>
折現率	0.40%	0.75%
薪資預期增加率	2.00%	2.00%
離職率	0.75%	1.10%

若重大精算假設分別發生合理可能之變動，在所有其他假設維持不變之情況下，將使確定福利義務現值增加（減少）之金額如下：

	<u>109年12月31日</u>	<u>108年12月31日</u>
折現率		
增加 0.25%	(\$ 1,216)	(\$ 1,171)
減少 0.25%	\$ 1,269	\$ 1,223
增加 0.1%	(\$ 493)	\$ -
減少 0.1%	\$ 501	\$ -
薪資預期增加率		
增加 0.25%	\$ 1,246	\$ 1,205
減少 0.25%	(\$ 1,200)	(\$ 1,159)
離職率		
增加 110%	(\$ 67)	(\$ 114)
減少 90%	\$ 67	\$ 115

由於精算假設可能彼此相關，僅單一假設變動之可能性不大，故上述敏感度分析可能無法反映確定福利義務現值實際變動情形。

	109年12月31日	108年12月31日
預期1年內提撥金額	\$ -	\$ -
確定福利義務平均到期期間	12年	13年

二五、權益

(一) 普通股股本

	109年12月31日	108年12月31日
額定股數(仟股)	200,000	200,000
額定股本	\$ 2,000,000	\$ 2,000,000
已發行且已收足股款之股數 (仟股)	93,575	93,575
已發行股本	\$ 935,751	\$ 935,751

108年7月31日董事會決議現金增資發行新股30,000仟股，每股面額10元，並以每股新台幣36元溢價發行，增資後實收股本為935,751仟元。上述現金增資案業經金管會證券期貨局於108年7月23日核准申報生效，增資基準日為108年10月16日，並已於108年11月12日辦理變更登記完竣。

(二) 資本公積

	109年12月31日	108年12月31日
<u>得用以彌補虧損、發放現金或撥充股本(註1)</u>		
股票發行溢價	\$ 2,442,493	\$ 2,442,493
庫藏股票交易	12,673	12,673
<u>僅得用以彌補虧損</u>		
認列對子公司所有權權益變動數(註2)	3,290	-
採用權益法認列關聯企業股權淨值之變動數	2,465	844
股票發行溢價	46,937	46,937
庫藏股票交易	2,934	-
其他	120,073	-
<u>不得作為任何用途</u>		
認股權	-	123,007
	<u>\$ 2,630,865</u>	<u>\$ 2,625,954</u>

註 1：此類資本公積得用以彌補虧損，亦得於公司無虧損時，用以發放現金或撥充股本，惟撥充股本時每年以實收股本之一定比率為限。

註 2：此類資本公積係本公司未實際取得或處分子公司股權時，因子公司權益變動認列之權益交易影響數。

109 及 108 年度各類資本公積餘額之調節如下：

	股票發行溢價	庫藏股票交易	認 股 權	認列對子公司 所有權權益 變 動 數	採用權益法 認列關聯企業 股 權 淨 值 之 變 動 數	其 他
108 年 1 月 1 日餘額	\$ 1,692,140	\$ 12,673	\$ 123,007	\$ 318	\$ 2,774	\$ -
子公司所有權權益變動數	-	-	-	(318)	-	-
股份基礎給付交易	20,581	-	-	-	-	-
現金增資	776,709	-	-	-	-	-
權益法認列關聯企業股權淨 值之變動數	-	-	-	-	(1,930)	-
108 年 12 月 31 日餘額	2,489,430	12,673	123,007	-	844	-
採用權益法認列關聯企業及 合資股權淨值之變動數	-	-	-	3,290	1,621	-
可轉換公司債贖回	-	2,934	(2,934)	-	-	-
可轉換公司債到期清償	-	-	(120,073)	-	-	120,073
109 年 12 月 31 日餘額	\$ 2,489,430	\$ 15,607	\$ -	\$ 3,290	\$ 2,465	\$ 120,073

(三) 保留盈餘及股利政策

宜特公司於 109 年 6 月 12 日股東會決議通過修正公司章程，訂明公司盈餘分派或虧損撥補得於每季終了後為之，盈餘分派以現金發放者，由董事會決議辦理，並報告股東會，無須提交股東會請求承認。

依宜特公司修正後章程規定，分派盈餘時，應先彌補累計虧損（包含調整未分配盈餘金額），依法提撥百分之十為法定盈餘公積；但法定盈餘公積累積已達宜特公司實收資本總額時，不在此限。次依法令或主管機關規定提撥或迴轉特別盈餘公積。嗣餘盈餘，連同期初未分配盈餘（包含調整未分配盈餘金額），由董事會視營運需要的情形保留部分盈餘後，擬具盈餘分配議案，決議分派股東股息紅利。宜特公司章程規定之員工及董事酬勞分派政策，參閱附註二七之(七)員工酬勞及董事酬勞。

宜特公司將考量公司所處環境及成長階段，因應未來資金需求及長期財務規劃，滿足股東對於現金流入之需求。就可分配盈餘扣除前項之規定後，提撥分派股東股利，當年度股東股利分配，現金股利佔股利總額 10% 至 100%，股票股利佔股利總額之 0% 至 90%。

若當年度宜特公司無盈餘可分派，或雖有盈餘但盈餘數額遠低於宜特公司先前一年度實際分派之盈餘，或依公司財務、業務及經營面等因素之考量，得將公積全部或一部依法令或主管機關規定分派，其以現金分派者，得由董事會決議辦理，並報告股東會，無須提交股東會請求承認。

法定盈餘公積應提撥至其餘額達公司實收股本總額時為止。法定盈餘公積得用以彌補虧損。公司無虧損時，法定盈餘公積超過實收股本總額 25% 之部分除得撥充股本外，尚得以現金分配。

宜特公司依金管證發字第 1010012865 號函、金管證發字第 1030006415 號函及「採用國際財務報導準則 (IFRSs) 後，提列特別盈餘公積之適用疑義問答」等規定提列及迴轉特別盈餘公積。

宜特公司於 108 年 6 月 13 日舉行股東常會，決議通過 107 年度虧損撥補案。

宜特公司於 109 年 6 月 12 日舉行股東常會，決議通過 108 年度盈餘分配案如下：

	<u>108 年度</u>
法定盈餘公積	<u>\$ 5,937</u>
特別盈餘公積	<u>\$ 26,932</u>
現金股利	<u>\$187,150</u>
每股現金股利 (元)	\$ 2

宜特公司舉行董事會，分別決議 109 年度各季盈餘分配案及每股現金股利如下：

	<u>109 年第 4 季</u>	<u>109 年第 3 季</u>	<u>109 年第 2 季</u>
董事會決議日期	110年3月5日	109年11月11日	109年8月6日
法定盈餘公積	<u>\$ 3,132</u>	<u>\$ 8,413</u>	<u>\$ 14,451</u>
特別盈餘公積	<u>(\$ 16,607)</u>	<u>(\$ 6,647)</u>	<u>\$ 15,584</u>
現金股利	<u>\$ 56,145</u>	<u>\$ 93,575</u>	<u>\$ 140,363</u>
每股現金股利 (元)	\$ 0.6	\$ 1	\$ 1.5

上述現金股利已由董事會決議分配，其餘尚待預計於 110 年 6 月 11 日召開之股東常會決議。

(四) 特別盈餘公積

	109年度	108年度
年初餘額	\$ 63,946	\$ 63,946
提列特別盈餘公積		
其他權益項目減項提 列數	<u>35,869</u>	<u>-</u>
年底餘額	<u>\$ 99,815</u>	<u>\$ 63,946</u>

首次採用 IFRSs 時，因國外營運機構（包括子公司）財務報表換算之兌換差額所提列之特別盈餘公積，係依宜特公司處分比例迴轉，待宜特公司喪失重大影響時，則全數迴轉。於分派盈餘時，尚應就報導期間結束日帳列其他股東權益減項淨額與首次採用 IFRSs 所提列之特別盈餘公積之差額補提列特別盈餘公積。嗣後其他股東權益減項餘額有迴轉時，得就迴轉部分分派盈餘。

(五) 其他權益項目

國外營運機構財務報表換算之兌換差額

	109年度	108年度
年初餘額	(\$ 90,878)	(\$ 70,886)
當年度產生		
換算國外營運機構財務 報表所產生之兌換差 額	(4,839)	(16,396)
採用權益法之關聯企業 換算差額之份額	3,073	(4,935)
重分類產生		
處分採權益法之關聯企 業份額	<u>-</u>	<u>1,339</u>
年底餘額	<u>(\$ 92,644)</u>	<u>(\$ 90,878)</u>

透過其他綜合損益按公允價值衡量之金融資產未實現評價損益

	109年度
年初餘額	\$ -
當年度產生	
未實現損益 權益工具	<u>499</u>
本年度其他綜合損益	<u>499</u>
年底餘額	<u>\$ 499</u>

(六) 非控制權益

	109年度	108年度
年初餘額	\$ 66,478	\$ 24,432
本年度淨損	(32,062)	(37,809)
本期其他綜合損益		
國外營運機構財務報表 換算之兌換差額	(54)	(296)
收取之現金對價	-	61,929
子公司淨資產帳面金額按相 對權益變動計算應轉入非 控制權益之金額	-	18,222
收購子公司非控制權益(附註 三二)	(3,569)	-
處分子公司之非控制權益(附 註三一)	(6,645)	-
年底餘額	<u>\$ 24,148</u>	<u>\$ 66,478</u>

二六、收 入

	109年度	108年度
客戶合約收入		
檢測服務收入	<u>\$ 3,042,863</u>	<u>\$ 2,519,925</u>

(一) 客戶合約之說明

本公司所簽訂之客戶合約係提供檢測服務履約義務，客戶係於驗收完畢後依授信期間支付合約對價，由於移轉商品與勞務時點與客戶付款時間間隔未超過一年，合約對價之重大財務組成部分不予調整。

(二) 合約餘額

	109年12月31日	108年12月31日	108年1月1日
應收帳款(附註九)	<u>\$ 1,067,683</u>	<u>\$ 890,596</u>	<u>\$ 1,004,136</u>
合約資產			
勞務服務	<u>\$ 3,322</u>	<u>\$ 5,523</u>	<u>\$ 5,092</u>
合約負債			
客戶忠誠計畫	\$ 47,915	\$ 34,272	\$ 34,024
預收貨款	<u>37,299</u>	<u>26,560</u>	<u>33,169</u>
	<u>\$ 85,214</u>	<u>\$ 60,832</u>	<u>\$ 67,193</u>

合約資產及合約負債之變動主要係來自滿足履約義務之時點與客戶付款時點之差異。

來自年初合約負債已滿足之履約義務於當年度認列為收入之金額如下：

	<u>109年度</u>	<u>108年度</u>
來自年初合約負債		
預收貨款	\$ 11,256	\$ 17,968
客戶忠誠計畫	<u>22,454</u>	<u>22,646</u>
	<u>\$ 33,710</u>	<u>\$ 40,614</u>

(三) 客戶合約收入之細分

	<u>109年度</u>	<u>108年度</u>
主要地區市場		
台 灣	\$ 2,225,090	\$ 1,854,740
美 國	521,564	334,152
中國大陸	145,155	147,906
其 他	<u>151,054</u>	<u>183,127</u>
	<u>\$ 3,042,863</u>	<u>\$ 2,519,925</u>

(四) 尚未全部完成之客戶合約

尚未全部滿足履約義務受攤之交易價格及預期認列為收入之時間如下：

	<u>109年12月31日</u>	<u>108年12月31日</u>
客戶忠誠計畫		
—109 年度履行	\$ -	\$ 34,272
—110 年度履行	<u>47,915</u>	<u>-</u>
	<u>\$ 47,915</u>	<u>\$ 34,272</u>
預收貨款		
—109 年度履行	\$ -	\$ 26,560
—110 年度履行	<u>37,299</u>	<u>-</u>
	<u>\$ 37,299</u>	<u>\$ 26,560</u>

二七、繼續營業單位淨利

(一) 利息收入

	<u>109年度</u>	<u>108年度</u>
銀行存款	\$ 3,747	\$ 1,702
租賃投資淨額	278	390
其他利息收入	<u>1,015</u>	<u>-</u>
	<u>\$ 5,040</u>	<u>\$ 2,092</u>

(二) 其他收入

	109年度	108年度
營業租賃收入	\$ 29,477	\$ 29,147
政府補助收入	639	1,167
租賃修改利益	442	-
其他	39,681	12,115
	<u>\$ 70,239</u>	<u>\$ 42,429</u>

(三) 其他利益及損失

	109年度	108年度
金融資產及金融負債利益(損益)		
透過損益按公允價值衡量之金融資產	\$ 196	(\$ 42,444)
淨外幣兌換利益	2,604	15,149
處分不動產、廠房及設備淨損失	(774)	(4,695)
處分金融資產利益		
透過損益按公允價值衡量之金融資產	10,081	64,946
非金融資產減損損失	-	(800)
處分採權益法之投資損失	-	(2,142)
其他	300	(1,056)
	<u>\$ 12,407</u>	<u>\$ 28,958</u>

(四) 財務成本

	109年度	108年度
可轉換公司債利息	\$ 28,102	\$ 42,625
銀行借款利息	25,111	37,996
租賃負債之利息	11,890	11,180
聯貸案主辦費用攤銷	200	-
押金設算息	21	21
應付商業本票利息	-	764
其他利息費用	2,688	1,449
減：列入符合資產成本之金額	(3,323)	(5,631)
	<u>\$ 64,689</u>	<u>\$ 88,404</u>

利息資本化相關資訊如下：

	109年度	108年度
利息資本化金額	\$ 3,323	\$ 5,631
利息資本化利率	1.12%~1.85%	1.63%~1.99%

(五) 折舊及攤銷

	109年度	108年度
折舊費用依功能別彙總		
營業成本	\$672,248	\$694,475
營業費用	<u>134,599</u>	<u>146,968</u>
	<u>\$806,847</u>	<u>\$841,443</u>
攤銷費用依功能別彙總		
營業成本	\$ 5,124	\$ 5,179
管理費用	<u>3,458</u>	<u>4,763</u>
	<u>\$ 8,582</u>	<u>\$ 9,942</u>

(六) 員工福利費用

	109年度	108年度
短期員工福利	\$ 1,013,036	\$ 951,290
退職後福利		
確定提撥計畫	34,514	34,338
確定福利計畫 (附註二 四)	555	(156)
股份基礎給付		
權益交割	<u>-</u>	<u>20,581</u>
員工福利費用合計	<u>\$ 1,048,105</u>	<u>\$ 1,006,053</u>
依功能別彙總		
營業成本	\$ 709,975	\$ 661,549
營業費用	<u>338,130</u>	<u>344,504</u>
	<u>\$ 1,048,105</u>	<u>\$ 1,006,053</u>

(七) 員工酬勞及董監事酬勞

宜特公司係以當年度扣除分派員工及董監酬勞前之稅前利益分別以不低於3%及不高於3%提撥員工酬勞及董監事酬勞。109及108年度估列之員工酬勞及董監事酬勞於110年3月5日及109年3月25日經董事會決議如下：

估列比例

	109年度	108年度
員工酬勞	3%	10%
董監事酬勞	1%	2%

金 額

	109年度				108年度			
	現	金	股	票	現	金	股	票
員工酬勞	\$	9,300	\$	-	\$	8,000	\$	-
董監事酬勞		4,050		-		1,419		-

年度合併財務報告通過發布日後若金額仍有變動，則依會計估計變動處理，於次一年度調整入帳。

108年度員工酬勞及董監事酬勞之實際配發金額與108年度合併財務報告之認列金額並無差異。

本公司107年度為稅前損失，故未估列員工酬勞及董監事酬勞。

有關宜特公司董事會決議之員工酬勞及董監事酬勞資訊，請至台灣證券交易所「公開資訊觀測站」查詢。

二八、繼續營業單位所得稅

(一) 認列於損益之所得稅

所得稅費用（利益）之主要組成項目如下：

	109年度	108年度
當年度所得稅		
本年度產生者	\$ 26,755	\$ 4,511
以前年度之調整	<u>89</u>	<u>(9,008)</u>
	26,844	(4,497)
遞延所得稅		
本年度產生者	427	419
處分子公司（附註三一）	<u>-</u>	<u>796</u>
認列於損益之所得稅費用（利益）	<u>\$ 27,271</u>	<u>(\$ 3,282)</u>

會計所得與所得稅費用（利益）之調節如下：

	109年度	108年度
繼續營業單位稅前淨利（損）	<u>\$257,278</u>	<u>(\$228,314)</u>
稅前淨利（損）按法定稅率計算之所得稅	\$ 40,919	(\$ 30,222)
稅上不可減除之費損	21,058	(7,267)
免稅所得	-	(12,989)
基本稅額應納差額	-	4,540

（接次頁）

(承前頁)

	109年度	108年度
暫時性之差異數	\$ 16,604	\$ 51,664
以前年度之當年度所得稅費		
用於本年度之調整	89	(9,008)
未認列之虧損扣抵	(51,399)	-
認列於損益之所得稅費用(利益)	\$ 27,271	(\$ 3,282)

(二) 本期所得稅資產與負債

	109年12月31日	108年12月31日
本期所得稅資產		
應收退稅款	\$ -	\$ 21,589
本期所得稅負債		
應付所得稅	\$ 26,705	\$ 4,540

(三) 遞延所得稅資產

遞延所得稅資產之變動如下：

109 年度

遞延所得稅資產	年初餘額	認列於損益	年底餘額
暫時性差異	\$ 731	(\$ 6)	\$ 725

遞延所得稅負債	年初餘額	認列於損益	年底餘額
暫時性差異	(\$ 476)	(\$ 433)	(\$ 909)

108 年度

遞延所得稅資產	年初餘額	認列於損益	處分子公司 (附註三一)	年底餘額
暫時性差異	\$ 1,470	\$ 57	(\$ 796)	\$ 731

遞延所得稅負債	年初餘額	認列於損益	處分子公司 (附註三一)	年底餘額
暫時性差異	\$ -	(\$ 476)	\$ -	(\$ 476)

(四) 未於合併資產負債表中認列遞延所得稅資產之可減除暫時性差異及未使用虧損扣抵金額

	<u>109年12月31日</u>	<u>108年12月31日</u>
虧損扣抵		
110 年度到期	\$ 82,956	\$ 82,956
111 年度到期	55,366	55,366
112 年度到期	26,410	26,410
113 年度到期	22	22
114 年度到期	96,928	96,928
115 年度到期	125,528	125,528
116 年度到期	115,500	115,500
117 年度到期	100,807	100,807
118 年度到期	107,387	107,387
119 年度到期	<u>93,126</u>	<u>-</u>
	<u>\$804,030</u>	<u>\$710,904</u>
可減除暫時性差異	<u>\$ 60,096</u>	<u>\$ 77,175</u>

(五) 所得稅核定情形

宜特公司之營利事業所得稅申報，截至 107 年度止之申報案件業經稅捐稽徵機關核定。

二九、每股盈餘（虧損）

	單位：每股元	
	<u>109年度</u>	<u>108年度</u>
基本每股盈餘（虧損）		
來自繼續營業單位	\$ 2.80	(\$ 2.68)
來自停業單位	<u>-</u>	<u>3.78</u>
基本每股盈餘合計	<u>\$ 2.80</u>	<u>\$ 1.10</u>
稀釋每股盈餘（虧損）		
來自繼續營業單位	\$ 2.79	(\$ 2.67)
來自停業單位	<u>-</u>	<u>3.77</u>
稀釋每股盈餘合計	<u>\$ 2.79</u>	<u>\$ 1.10</u>

用以計算繼續營業單位每股盈餘（虧損）之淨利（損）及普通股加權平均股數如下：

本年度淨利（損）

	<u>109年度</u>	<u>108年度</u>
用以計算基本每股盈餘（虧損）之淨利（損）	\$262,069	\$ 76,927
減：用以計算停業單位基本每股盈餘之停業單位淨利	-	<u>264,150</u>
用以計算繼續營業單位基本每股盈餘（虧損）之淨利	<u>\$262,069</u>	<u>(\$187,223)</u>

股 數

單位：仟股

	<u>109年度</u>	<u>108年度</u>
用以計算基本每股盈餘（虧損）之普通股加權平均股數	93,575	69,825
具稀釋作用潛在普通股之影響： 員工酬勞	<u>220</u>	<u>167</u>
用以計算稀釋每股盈餘（虧損）之普通股加權平均股數	<u>93,795</u>	<u>69,992</u>

若宜特公司得選擇以股票或現金發放員工酬勞，則計算稀釋每股盈餘時，假設員工酬勞將採發放股票方式，並於該潛在普通股具有稀釋作用時計入加權平均流通在外股數，以計算稀釋每股盈餘。於次年度決議員工酬勞發放股數前計算稀釋每股盈餘時，亦繼續考量該等潛在普通股之稀釋作用。

三十、股份基礎給付協議

現金增資保留員工認購

宜特公司於108年7月31日董事會決議通過108年現金增資發行新股案，其中2,512仟股保留員工認購，本公司使用Black-Scholes評價模式，評價模式所採用之輸入值如下：

	<u>108年8月26日</u>
給與日股價	44.10 元
行使價格	36.00 元
預期波動率	41.00%
預期存續期間	0.08 年
預期股利率	-
無風險利率	0.59%

宜特公司於 108 年度認列之酬勞成本為 20,581 仟元。

宜錦公司於 109 年 12 月 11 日經董事會決議通過 110 年現金增資發行新股案，並依據公司法保留 2,250 仟作為員工認購，現金增資基準日為 110 年 1 月 17 日。如有員工認列不足或放棄，則授權董事長洽特定人認購之。

宜錦公司於 109 年 12 月 17 日給與日之現金增資保留員工認購股份使用 Black-Scholes 評價模式，評價模式所採用之參數如下：

	109年12月17日
給與日股價	16.89 元
行使價格	15 元
預期波動率	49.13%
預期存續期間	0.112 年
無風險利率	0.072%
認股權公平價值	2.25 元

宜錦公司於 109 年 11 月 5 日至 12 月 31 日認列之酬勞成本為 2,178 仟元。

三一、處分子公司

本公司於 108 年 9 月 27 日與蘇試試驗公司簽訂股權轉讓協議，出售宜特上海公司 100% 股權，並於 108 年 12 月完成交割，對宜特上海公司喪失控制。

另考量宜特對易方公司及環穎公司之業務及財務不具影響力，且僅占一席董事席次，對其不具控制力，轉列為採權益法之投資。

創驗公司於 109 年 7 月清算完成後，宜特公司對創驗公司喪失控制。

(一) 收取之對價

	上海宜特公司
應收處分投資款—流動 (附註十二)	\$ 1,016,551
長期應收款	<u>109,335</u>
總收取對價	<u>\$ 1,125,886</u>

(二) 對喪失控制之資產及負債之分析

	創 驗 公 司	環 穎 公 司	易 方 公 司	上 海 宜 特 公 司
流動資產				
現金及約當現金	\$ 699	\$ 9,003	\$ 1,238	\$ 126,969
應收票據及帳款—淨額	-	678	178	226,363
應收帳款—關係人	-	-	-	1,446
其他應收款	-	-	-	14,937
其他應收款—關係人	-	-	-	94,379
預付款項及其他流動資產	-	13	139	188,626
非流動資產				
不動產、廠房及設備	-	-	30	762,878
使用權資產	-	-	-	130,102
商 譽	-	302	-	11,115
其他無形資產	-	-	-	1,502
遞延所得稅資產	-	-	-	796
預付設備款	-	-	-	870
存出保證金	-	151	-	-
遞延費用	-	53	-	-
流動負債				
短期借款	-	-	-	(286,438)
應付帳款	-	-	-	(102,333)
應付帳款—關係人	-	-	-	(871)
租賃負債—流動	-	-	-	(29,231)
其他流動負債—其他	-	(826)	(318)	(188,530)
非流動負債				
長期借款	-	-	-	(64,208)
租賃負債—非流動	-	-	-	(98,725)
處分之淨資產	<u>\$ 699</u>	<u>\$ 9,374</u>	<u>\$ 1,267</u>	<u>\$ 789,647</u>

(三) 處分子公司之利益

	創 驗 公 司	環 穎 公 司	易 方 公 司	上 海 宜 特 公 司
收取之對價 (附註十二)	\$ -	\$ -	\$ -	\$ 1,125,886
處分之淨資產	(699)	(9,374)	(1,267)	(789,647)
非控制權益	-	5,768	877	-
剩餘投資之公允價值	699	3,606	390	-
子公司之淨資產因喪失對子公 司之控制自權益重分類至損 益之累積兌換差額	-	-	-	(44,984)
處分利益 (附註十)	<u>\$ -</u>	<u>\$ -</u>	<u>\$ -</u>	<u>\$ 291,255</u>

上海宜特公司處分利益包含於停業單位利益與其他利益及損失
(參閱附註十)。

(四) 處分子公司之淨現金流出

	創 驗 公 司	環 穎 公 司	易 方 公 司	上 海 宜 特 公 司
以現金及約當現金收取之對價	\$ 699	\$ -	\$ -	\$ -
減：處分之現金及約當現金餘額	(699)	(9,003)	(1,238)	(126,969)
	\$ -	(\$ 9,003)	(\$ 1,238)	(\$ 126,969)

三二、與非控制權益之權益交易

本公司於 109 年 3 月及 4 月未按持股比例參與環穎公司現金增資，致持股比例由 51% 下降至 36%。

本公司於 109 年 5 月以美金 11 仟元取得 Supreme Fortune Corp. 部分股權，致持股比例由 93% 上升至 100%。

Seychelles IST 於 109 年 8 月以人民幣 1,012 仟元取得矽普公司 10% 股權，加計 Hot Light Co., Ltd. 原持股 90%，合計持股比例上升至 100%。

由於上述交易並未改變本公司對環穎公司、Supreme Fortune Corp. 及矽普公司之控制，本公司視為權益交易處理。

	環 穎 公 司	Supreme Fortune Corp.	矽 普 公 司
收取（給付）之現金對價	\$ 4,000	(\$ 3,384)	(\$ 4,327)
子公司淨資產帳面金額按相對權益變動計算應轉入非控制權益之金額	(3,337)	2,996	3,910
權益交易差額	\$ 663	(\$ 388)	(\$ 417)
<u>權益交易差額調整科目</u>			
未分配盈餘	\$ -	(\$ 388)	(\$ 417)
資本公積	663	-	-
	\$ 663	(\$ 388)	(\$ 417)

本公司於 108 年 3 月及 11 月未按持股比例參與創量公司現金增資，致持股比例由 44% 上升至 48%。

本公司於 108 年 5 月未按持股比例參與易方公司現金增資，致持股比例由 37% 下降至 31%。

由於上述交易並未改變本公司對創量公司及易方公司之控制，本公司視為權益交易處理。

	創 量 公 司	易 方 公 司
給付之現金對價	\$ 59,925	\$ 2,003
子公司淨資產帳面金額按相對 權益變動計算應轉入非控制 權益之金額	(78,735)	(1,415)
權益交易差額	(\$ 18,810)	\$ 588
<u>權益交易差額調整科目</u>		
未分配盈餘	(\$ 17,858)	(\$ 46)
資本公積	(952)	634
	(\$ 18,810)	\$ 588

三三、資本風險管理

本公司進行資本管理以確保集團內各企業能夠於繼續經營之前提下，藉由將債務及權益餘額最適化，以使股東報酬極大化。本公司之整體策略並無變化。

本公司資本結構係由本公司之淨債務（即借款減除現金及約當現金）及權益（即股本、資本公積、保留盈餘、其他權益項目及非控制權益）組成。

本公司不須遵守其他外部資本規定。

本公司主要管理階層定期檢視集團資本結構，其檢視內容包括考量各類資本之成本及相關風險。本公司依據主要管理階層之建議，將藉由支付股利、發行新股、買回股份及發行新債或償付舊債等方式平衡其整體資本結構。

三四、金融工具

(一) 公允價值之資訊－非按公允價值衡量之金融工具

108年12月31日

帳面金額	公 允 價 值			合 計
	第 1 等 級	第 2 等 級	第 3 等 級	
金融負債				
按攤銷後成本衡量之金融負債				
－可轉換公司債	\$1,451,534	\$ -	\$1,453,182	\$ -
				\$1,453,182

上述第 2 等級金融負債之公允價值衡量，係依收益法之現金流量折現分析決定。

(二) 公允價值資訊—以重複性基礎按公允價值衡量之金融工具

1. 公允價值層級

109年12月31日

	第 1 等級	第 2 等級	第 3 等級	合 計
<u>透過損益按公允價值衡</u>				
<u>量之金融資產</u>				
權益工具投資—未上市 (櫃)				
— 國內股票	\$ -	\$ -	\$ 405	\$ 405
— 基金受益憑證	-	-	24,304	24,304
	<u>\$ -</u>	<u>\$ -</u>	<u>\$ 24,709</u>	<u>\$ 24,709</u>
<u>透過其他綜合損益按公</u>				
<u>允價值衡量之金融資</u>				
<u>產</u>				
權益工具投資—上市 (櫃)				
— 國內股票	\$ 22,603	\$ -	\$ -	\$ 22,603
<u>透過損益按公允價值衡</u>				
<u>量之金融負債</u>				
衍生工具				
	<u>\$ -</u>	<u>\$ 27</u>	<u>\$ -</u>	<u>\$ 27</u>

108年12月31日

	第 1 等級	第 2 等級	第 3 等級	合 計
<u>透過損益按公允價值衡</u>				
<u>量之金融資產</u>				
權益工具投資—未上市 (櫃)				
— 國內股票	\$ -	\$ -	\$ 12,690	\$ 12,690
— 基金受益憑證	-	-	24,440	24,440
	<u>\$ -</u>	<u>\$ -</u>	<u>\$ 37,130</u>	<u>\$ 37,130</u>
<u>透過損益按公允價值衡</u>				
<u>量之金融負債</u>				
衍生工具				
	<u>\$ -</u>	<u>\$ 31</u>	<u>\$ -</u>	<u>\$ 31</u>

109及108年度無第1等級與第2等級公允價值衡量間移轉之情形。

2. 第2等級公允價值衡量之評價技術及輸入值

金融工具類別	評價技術及輸入值
衍生工具—遠期外匯合約	現金流量折現法：按年底之可觀察遠期匯率及合約所訂匯率估計未來現金流量，並以可反映各交易對方信用風險之折現率分別折現。

3. 金融工具以第3等級公允價值衡量之調節

109 年度

金 融 資 產	透過損益按公允價值衡量		合 計
	權 益 工 具	基金受益憑證	
年初餘額	\$ 12,690	\$ 24,440	\$ 37,130
認列於損益處分	9,819	454	10,273
	(22,104)	(590)	(22,694)
年底餘額	\$ 405	\$ 24,304	\$ 24,709
與期末所持有資產有關並認列於損益之當期末實現利益或損失之變動數	\$ 9,819	\$ 454	\$ 10,273

108 年度

金 融 資 產	透過損益按公允價值衡量		合 計
	權 益 工 具	基金受益憑證	
年初餘額	\$ 91,629	\$ 26,245	\$ 117,874
認列於損益處分	24,550	(1,805)	22,745
	(103,489)	-	(103,489)
年底餘額	\$ 12,690	\$ 24,440	\$ 37,130
與期末所持有資產有關並認列於損益之當期末實現利益或損失之變動數	(\$ 7,995)	(\$ 1,805)	(\$ 9,800)

4. 第3等級公允價值衡量之評價技術及輸入值

(1) 國內未上市(櫃)權益投資係採市場法，市場法係以可類比標的之價格為依據，考量評估標的與可類比標的間之差異，以適當乘數估計評估標的之價值。資產重大不可觀察輸入值如下，當流動性折價減少時，該等投資公允價值將會增加。

流動性折價

108年12月31日

30%

若為反映合理可能之替代假設而變動下列輸入值，在所有其他輸入值維持不變之情況下，將使權益投資公允價值增加（減少）之金額如下：

	<u>108年12月31日</u>
流動性折價	
增加 1%	(\$ <u>172</u>)
減少 1%	<u>\$ 172</u>

(2) 國內未上市（櫃）權益投資及基金受益憑證係採資產法，評估標的涵蓋之個別資產及個別負債之總價值，以反映企業或業務之整體價值。重大不可觀察輸入值如下，當流動性折價減少時，該等投資公允價值將會增加。

	<u>109年12月31日</u>	<u>108年12月31日</u>
流動性折價	20%	20%

若為反映合理可能之替代假設而變動下列輸入值，在所有其他輸入值維持不變之情況下，將使權益投資公允價值增加（減少）之金額如下：

	<u>109年12月31日</u>	<u>108年12月31日</u>
流動性折價		
增加 1%	(\$ <u>309</u>)	(\$ <u>314</u>)
減少 1%	<u>\$ 309</u>	<u>\$ 314</u>

(三) 金融工具之種類

	<u>109年12月31日</u>	<u>108年12月31日</u>
<u>金融資產</u>		
透過損益按公允價值衡量		
強制透過損益按公允價值衡量	\$ 24,709	\$ 37,130
透過其他綜合損益按公允價值衡量之金融資產		
權益工具	22,603	-

(接次頁)

(承前頁)

	109年12月31日	108年12月31日
按攤銷後成本衡量之金融資產		
現金及約當現金	\$ 912,680	\$ 808,314
應收票據及帳款－淨額	1,071,617	892,585
應收帳款－關係人	15,470	20,419
其他應收款	110,548	1,194,774
其他應收款－關係人	18,115	18,571
其他金融資產	12,499	9,504
存出保證金	20,417	24,796
長期應收款	-	109,335
金融負債		
透過損益按公允價值衡量		
強制透過損益按公允價值衡量	27	31
按攤銷後成本衡量		
短期借款	401,957	402,341
應付票據及帳款	205,696	202,346
應付帳款－關係人	5,924	3,698
應付設備款	71,775	77,842
應付可轉換公司債(含一年內到期)	-	1,451,534
長期借款(含一年內到期)	1,606,756	1,662,474

(四) 財務風險管理目的與政策

本公司之財務管理部門係為各業務單位提供服務，統籌協調進入國內與國際金融市場操作，藉由依照風險程度與廣度分析暴險之內部風險報告監督及管理本公司營運有關之財務風險。該等風險包括市場風險（包含匯率風險及利率風險）、信用風險及流動性風險。

本公司透過衍生金融工具規避暴險，以減輕該等風險之影響。衍生金融工具之運用受本公司董事會通過之政策所規範，其為匯率風險、利率風險、信用風險、衍生金融工具與非衍生金融工具之運用以及剩餘流動資金之投資書面原則。內部稽核人員持續地針對政策之遵循與暴險額度進行複核。本公司並未以投機目的而進行金融工具（包括衍生金融工具）之交易。

財務管理部門定期對宜特公司之董事會提出報告。

1. 市場風險

本公司之營運活動使本公司承擔之主要財務風險為外幣匯率變動風險（參閱下述(1)）以及利率變動風險（參閱下述(2)）。

(1) 匯率風險

本公司從事外幣計價之交易，因而使本公司產生匯率變動暴險。本公司匯率暴險之管理係於政策許可之範圍內，利用遠期外匯合約管理風險。

本公司於資產負債表日非功能性貨幣計價之貨幣性資產與貨幣性負債帳面金額（包含合併財務報表中已沖銷之非功能性貨幣計價之貨幣性項目）以及具匯率風險暴險之衍生工具帳面金額，參閱附註三八。

敏感度分析

本公司主要受到美元、人民幣、日幣及歐元匯率波動之影響。

下表詳細說明當各個體功能性貨幣對各攸關外幣之匯率增加及減少 5% 時，本公司之敏感度分析。5% 係為本公司內部向主要管理階層報告匯率風險時所使用之敏感度比率，亦代表管理階層對外幣匯率之合理可能變動範圍之評估。敏感度分析僅包括流通在外之外幣貨幣性項目，並將其期末之換算以匯率變動 5% 予以調整。下表係表示當各個體功能性貨幣相對於各相關貨幣貶值 / 升值 5% 時，將使稅前淨利增減之金額。

	美 元 之 影 響		人 民 幣 之 影 響	
	109年度	108年度	109年度	108年度
損 益	<u>\$ 12,663</u>	<u>\$ 5,395</u>	<u>\$ 6</u>	<u>\$ 14,210</u>
	日 幣 之 影 響		歐 元 之 影 響	
	109年度	108年度	109年度	108年度
損 益	<u>(\$ 105)</u>	<u>\$ 94</u>	<u>(\$ 16)</u>	<u>(\$ 15)</u>

管理階層認為敏感度分析無法代表匯率固有風險。

(2) 利率風險

因本公司內之個體同時以固定及浮動利率借入資金，因而產生利率暴險。本公司藉由維持一適當之固定及浮動利率組合來管理利率風險。

本公司於資產負債表日受利率暴險之金融資產及金融負債帳面金額如下：

	109年12月31日	108年12月31日
具公允價值利率風險		
—金融資產	\$ 87,297	\$ 6,446
—金融負債	531,896	2,078,332
具現金流量利率風險		
—金融資產	831,822	805,133
—金融負債	1,919,450	1,909,535

敏感度分析

下列敏感度分析係依非衍生工具於資產負債表日之利率暴險而決定。對於浮動利率資產及負債，其分析方式係假設資產負債表日流通在外之資產及負債金額於報導期間皆流通在外。集團內部向主要管理階層報告利率時所使用之變動率為利率增加或減少1%，此亦代表管理階層對利率之合理可能變動範圍之評估。

若利率增加／減少1%，在所有其他變數維持不變之情況下，本公司109及108年度之稅前淨利將分別減少／增加10,876仟元及11,044仟元。

2. 信用風險

信用風險係指交易對方拖欠合約義務而造成集團財務損失之風險。截至資產負債表日，本公司可能因交易對方未履行義務之最大信用風險暴險主要係來自於合併資產負債表所認列之金融資產帳面金額。

為減輕信用風險，本公司管理階層指派專責團隊負責授信額度之決定、授信核准及其他監控程序以確保逾期應收款項之回收已採取適當行動。此外，本公司於資產負債表日會逐一複

核應收款項之可回收金額以確保無法回收之應收款項已提列適當減損損失。據此，本公司管理階層認為本公司之信用風險已顯著減少。

本公司之客戶群廣大且相互無關聯，故信用風險之集中度不高。

3. 流動性風險

本公司係透過管理及維持足夠部位之現金及約當現金以支應集團營運並減輕現金流量波動之影響。本公司管理階層監督銀行融資額度使用狀況並確保借款合同條款之遵循。

銀行借款對本公司而言係為一項重要流動性來源。截至 109 年及 108 年 12 月 31 日止，本公司未動用之融資額度，參閱下列(2)融資額度之說明。

(1) 非衍生性金融負債之流動性及利率風險表

非衍生金融負債剩餘合約到期分析係依本公司最早可能被要求還款之日期，按金融負債未折現現金流量編製。其他非衍生金融負債到期分析係依照約定之還款日編製。

109 年 12 月 31 日

	要求即付或 短於 1 個月	1 至 3 個月	3 個月 至 1 年	1 至 5 年	5 年以上
非衍生金融負債					
無附息負債	\$ 101,556	\$ 92,631	\$ 82,350	\$ -	\$ -
租賃負債	6,847	14,356	59,867	223,479	236,959
浮動利率工具	10,250	80,000	371,867	1,296,333	161,000
固定利率工具	13,177	26,121	27,115	22,850	-
	<u>\$ 131,830</u>	<u>\$ 213,108</u>	<u>\$ 541,199</u>	<u>\$1,542,662</u>	<u>\$ 397,959</u>

租賃負債到期分析之進一步資訊如下：

	短於 1 年	1 ~ 5 年	5 ~ 10 年	10 ~ 15 年	15 ~ 20 年	20 年以上
租賃負債	<u>\$ 81,070</u>	<u>\$223,479</u>	<u>\$ 57,114</u>	<u>\$ 37,876</u>	<u>\$ 37,876</u>	<u>\$104,093</u>

108 年 12 月 31 日

	要求即付或 短於 1 個月	1 至 3 個月	3 個月 至 1 年	1 至 5 年	5 年以上
非衍生金融負債					
無附息負債	\$ 96,751	\$ 121,799	\$ 79,620	\$ -	\$ -
租賃負債	4,849	17,035	59,064	236,236	421,835
浮動利率工具	165,067	186,137	383,331	986,000	189,000
固定利率工具	29,886	49,817	1,504,555	22,556	-
	<u>\$ 296,553</u>	<u>\$ 374,788</u>	<u>\$2,026,570</u>	<u>\$1,244,792</u>	<u>\$ 610,835</u>

租賃負債到期分析之進一步資訊如下：

	短於1年	1~5年	5~10年	10~15年	15~20年	20年以上
租賃負債	\$ 80,948	\$236,236	\$272,466	\$ 73,617	\$ 37,876	\$ 37,876

(2) 融資額度

	109年12月31日	108年12月31日
無擔保銀行借款額度， 定期重新檢視		
— 已動用金額	\$ 1,287,957	\$ 1,343,741
— 未動用金額	<u>1,078,987</u>	<u>824,299</u>
	<u>\$ 2,366,944</u>	<u>\$ 2,168,040</u>
有擔保銀行借款額度		
— 已動用金額	\$ 723,556	\$ 721,074
— 未動用金額	<u>-</u>	<u>25,525</u>
	<u>\$ 723,556</u>	<u>\$ 746,599</u>

三五、關係人交易

宜特公司及子公司間之交易、帳戶餘額、收益及費損於合併時全數予以銷除，故未揭露於本附註。本公司與其他關係人間之交易如下。

(一) 關係人名稱及其關係

關係人名稱	與本公司之關係
德凱宜特股份有限公司（德凱宜特公司）	關聯企業
德凱宜特（昆山）檢測有限公司（德凱宜特昆山公司）	關聯企業
東研信超股份有限公司（東研信超公司）	關聯企業
易方股份有限公司（易方公司）	關聯企業
致嘉科技股份有限公司（致嘉公司）	實質關係人

(二) 勞務收入

帳列項目	關係人類別／名稱	109年度	108年度
勞務收入	關聯企業	\$ 54,916	\$ 74,117
	實質關係人	<u>-</u>	<u>18</u>
		<u>\$ 54,916</u>	<u>\$ 74,135</u>

本公司與關係人勞務收入價格係依一般交易常規訂定，並無其他相當之勞務收入價格可供比較。本公司之收款期間皆為月結、季結或專案結 30 天至 90 天。

(三) 應收關係人帳款

帳列項目	關係人類別 / 名稱	109年12月31日	108年12月31日
應收帳款－關係人	關聯企業		
	德凱宜特公司	\$ 11,716	\$ 17,535
	東研信超公司	2,539	2,007
	德凱宜特昆山公司	1,215	877
		<u>\$ 15,470</u>	<u>\$ 20,419</u>
其他應收款－關係人	關聯企業		
	德凱宜特公司	\$ 18,112	\$ 18,571
	其他	3	-
		<u>\$ 18,115</u>	<u>\$ 18,571</u>

流通在外之應收帳款－關係人款項未收取保證。109 及 108 年度應收關係人帳款並未提列備抵損失。

其他應收款－關係人係對關係人之技術服務收入及租金收入。

(四) 應付關係人帳款

帳列項目	關係人類別 / 名稱	109年12月31日	108年12月31日
應付帳款－關係人	關聯企業		
	德凱宜特公司	\$ 4,459	\$ 3,157
	東研信超公司	1,156	337
	德凱宜特昆山公司	309	204
		<u>\$ 5,924</u>	<u>\$ 3,698</u>
其他流動負債	關聯企業	\$ -	\$ 1,664

(五) 轉租協議

營業租賃出租及轉租

宜特公司以營業租賃出租土地、房屋及建築與其他設備，並轉租房屋及建築之使用權予關聯企業德凱宜特公司，租賃期間為 5~10 年。租金係參考類似資產之租金水準，並依租約按季收取固定租賃給付。截至 109 年及 108 年 12 月 31 日止，未來將收取之租賃給付

總額分別為 71,106 仟元及 88,944 仟元。109 及 108 年度認列之租賃收入分別為 25,326 仟元及 25,527 仟元。

融資租賃轉租

本公司於 109 及 108 年度以融資租賃轉租原帳列使用權資產之房屋及建築予關聯企業德凱宜特公司，租賃開始日租賃投資淨額為 16,326 仟元，租賃期間為 1~5 年。截至 109 年及 108 年 12 月 31 日止，應收融資租賃款餘額分別為 8,210 仟元及 12,324 仟元。

(六) 存入保證金

帳列項目	關係人類別 / 名稱	109年12月31日	108年12月31日
存入保證金	關聯企業 德凱宜特公司	\$ 2,005	\$ 2,005

(七) 製造費用及營業費用

帳列項目	關係人類別 / 名稱	109年度	108年度
製造費用	關聯企業	\$ 18,041	\$ 13,639
營業費用	關聯企業	\$ 621	\$ 155

本公司與關係人之製造費用與營業費用金額及付款條件係依雙方協議定之。

(八) 營業外收入及支出

帳列項目	關係人類別 / 名稱	109年度	108年度
租賃收入	關聯企業 德凱宜特公司	\$ 25,326	\$ 25,527
其他收入	關聯企業 德凱宜特公司	\$ 6,972	\$ 7,829
	實質關係人	-	24
		\$ 6,972	\$ 7,853
利息費用	關聯企業	\$ 21	\$ 21

本公司與關係人間之租賃契約，其有關租金之決定及收取方式係依租賃契約辦理。

本公司與關係人之其他收入金額及付款條件係依雙方協議定之。

本公司與關係人間因租賃產生之押金設算息，其利息之決定及收取方式係依契約辦理。

(九) 主要管理階層薪酬

	<u>109年度</u>	<u>108年度</u>
短期福利	\$ 24,496	\$ 23,032
退職後福利	<u>283</u>	<u>319</u>
	<u>\$ 24,779</u>	<u>\$ 23,351</u>

董事及其他主要管理階層之薪酬係由薪酬委員會依照個人績效及市場趨勢決定。

三六、質抵押之資產

本公司下列資產已提供作為開立信用狀、銀行借款、短期票券及融資額度之擔保品：

	<u>109年12月31日</u>	<u>108年12月31日</u>
不動產、廠房及設備	\$ 1,085,716	\$ 846,980
活期存款（帳列其他金融資產）	<u>12,499</u>	<u>9,504</u>
	<u>\$ 1,098,215</u>	<u>\$ 856,484</u>

三七、重大或有負債及未認列之合約承諾

(一) 或有事項

108年9月昇陽國際半導體股份有限公司（昇陽公司）向法院提起宜特公司專利侵權訴訟，請求法院裁判宜特公司賠償昇陽公司所受損失，且不得繼續使用此專利製程。智慧財產法院於109年6月23日判決駁回昇陽公司專利侵權訴訟，認為昇陽半專利證號I588880號專利權，屬於通常知識之輕易組合，故不具備進步性，因此判決專利無效，且訴訟費用由原告昇陽公司負擔，惟昇陽公司仍可繼續上訴。於109年8月宜特公司接獲昇陽公司再次上訴之民事訴訟，宜特公司認為此一事項對宜特公司財務並無重大影響，相關營運活動均正常進行。

另昇陽公司先前指控宜特公司一名員工侵害昇陽公司營業秘密，業經偵查終結，宜特公司於110年2月24日接獲臺灣新竹地方檢察署對該名員工及身為僱用人之宜特公司提起公訴，惟宜特公司

認為此一事項對宜特公司財務並無重大影響，相關營運活動均正常進行。

三八、具重大影響之外幣資產及負債資訊

以下資訊係按本公司各個體功能性貨幣以外之外幣彙總表達，所揭露之匯率係指該等外幣換算至功能性貨幣之匯率。具重大影響之外幣資產及負債如下：

單位：各外幣仟元

外幣資產	109年12月31日			108年12月31日		
	外幣	匯率	帳面金額	外幣	匯率	帳面金額
<u>貨幣性項目</u>						
美元	\$ 10,381	28.4800 (美元：新台幣)	\$ 295,651	\$ 6,812	29.9800 (美元：新台幣)	\$ 204,224
美元	3,585	6.5249 (美元：人民幣)	102,101	47,855	6.9762 (美元：人民幣)	1,434,693
日幣	6,580	0.2763 (日幣：新台幣)	1,818	80,621	0.2760 (日幣：新台幣)	22,251
人民幣	27	4.3648 (人民幣：新台幣)	118	66,140	4.2975 (人民幣：新台幣)	284,235
歐元	223	35.0200 (歐元：新台幣)	7,809	-	-	-
			<u>\$ 407,497</u>			<u>\$ 1,945,403</u>
<u>外幣負債</u>						
<u>貨幣性項目</u>						
美元	2,276	28.4800 (美元：新台幣)	\$ 64,820	3,213	29.9800 (美元：新台幣)	\$ 96,326
美元	147	6.5249 (美元：人民幣)	4,187	2,916	6.9762 (美元：人民幣)	87,422
人民幣	-	-	-	9	4.2975 (人民幣：新台幣)	39
日幣	14,145	0.2763 (日幣：新台幣)	3,908	73,782	0.2760 (日幣：新台幣)	20,364
歐元	232	35.0200 (歐元：新台幣)	8,125	9	33.5900 (歐元：新台幣)	302
			<u>\$ 81,040</u>			<u>\$ 204,453</u>
<u>非貨幣性項目</u>						
日幣	96	0.2763 (日幣：新台幣)	<u>\$ 27</u>	114	0.2760 (日幣：新台幣)	<u>\$ 31</u>

具重大影響之未實現外幣兌換損益如下：

外幣	109年度			108年度		
	匯率	淨兌換損益	匯率	淨兌換損益		
日幣	0.2763 (日幣：新台幣)	\$ 71	0.2760 (日幣：新台幣)	\$ 244		
歐元	35.0200 (歐元：新台幣)	72	33.5900 (歐元：新台幣)	(1)		
人民幣	4.3648 (人民幣：新台幣)	(8)	4.2975 (人民幣：新台幣)	(1,039)		
美元	6.5249 (美元：人民幣)	7,685	6.9762 (美元：人民幣)	17,041		
美元	28.4800 (美元：新台幣)	(4,819)	29.9800 (美元：新台幣)	(1,920)		
		<u>\$ 3,001</u>		<u>\$ 14,325</u>		

三九、附註揭露事項

(一) 重大交易事項相關資訊：

本公司除下列事項外，並無其他應揭露事項。

1. 資金貸與他人。(附表一)
2. 為他人背書保證。(附表二)

3. 期末持有有價證券情形（不包含投資子公司、關聯企業及合資控制部分）。（附表三）
4. 從事衍生工具交易。（附註七及三四）
5. 其他：母子公司間及各子公司間之業務關係及重要交易往來情形及金額。（附表四）

(二) 轉投資事業相關資訊。（附表五）

(三) 大陸投資資訊：

1. 大陸被投資公司名稱、主要營業項目、實收資本額、投資方式、資金匯出入情形、持股比例、投資損益、期末投資帳面價值、已匯回投資損益及赴大陸地區投資限額。（附表六）
2. 與大陸被投資公司直接或間接經由第三地區所發生下列之重大交易事項，暨其價格、付款條件、未實現損益及其他有助於瞭解大陸投資對財務報表影響之有關資料：無重大交易事項。

(四) 主要股東資訊：股權比例達 5% 以上之股東名稱、持股數額及比例：無。

四十、部門資訊

(一) 部門收入與營運結果

本公司給主要營運決策者用以分配資源及評量部門績效之資訊，著重於每一交付或提供之產品或勞務之種類，此財務報告資訊之衡量基礎與本合併財務報告相同。本公司係屬單一營運部門，營運部門損益、資產及負債之衡量基礎與本合併財務報告編製基礎相同，故 109 年及 108 年 1 月 1 日至 12 月 31 日應報導之部門收入及營運結果可參照 109 年及 108 年 1 月 1 日至 12 月 31 日之合併綜合損益表；109 年及 108 年 12 月 31 日應報導之部門資產及負債可參照 109 年及 108 年 12 月 31 日之合併資產負債表。

(二) 主要產品及勞務之收入：

本公司繼續營業單位之主要產品及勞務收入分析如下：

	109年度	108年度
檢測服務收入	<u>\$ 3,042,863</u>	<u>\$ 2,519,925</u>

(三) 地區別資訊：

本公司來自外部客戶之繼續營業單位收入依客戶所在國家區分與非流動資產按資產所在地區分之資訊列示如下：

	來自外部客戶之收入		非流動資產	
	109年度	108年度	109年12月31日	108年12月31日
台灣	\$ 2,225,090	\$ 1,854,740	\$ 4,263,993	\$ 4,745,484
美國	521,564	334,152	749	1,936
中國大陸	145,155	147,906	107,673	143,123
其他	151,054	183,127	-	-
	<u>\$ 3,042,863</u>	<u>\$ 2,519,925</u>	<u>\$ 4,372,415</u>	<u>\$ 4,890,543</u>

非流動資產不包括金融工具、採用權益法之投資、商譽、遞延所得稅資產、存出保證金及淨確定福利資產。

(四) 主要客戶資訊

本公司來自單一客戶之收入達本公司收入淨額之 10% 以上者如下：

109 年度			108 年度		
客戶名稱	銷貨金額	佔營業收入淨額比例 %	客戶名稱	銷貨金額	佔營業收入淨額比例 %
客戶 A	\$ 412,678	14%	客戶 A	\$ 183,562	7%

宜特科技股份有限公司及子公司

資金貸與他人

民國 109 年度

附表一

單位：新台幣及各外幣仟元

編號	貸出公司	貸與對象	往來科目	本期末最高餘額	期末餘額	實際動支金額	利率區間	資金性質	與資金用途	業務往來金額	有短期融通資金必要之原因	提列帳帳	備抵金額	擔保名稱	品名	對價金額	對個別對象資金貸與總額	資金限額	與備註
0	宜特公司	Seychelles ISI	其他應收款—關係人	\$ 235,699 (人民幣 54,000)	\$ -	\$ -	5.000%	有短期融通資金之必要	營業週轉	\$ -	營業週轉	\$ -	-	無	-	\$ 390,758	\$ 1,563,032	(註1)	
0	宜特公司	宜特昆山公司	其他應收款—關係人	52,378 (人民幣 12,000)	-	-	5.255%	有短期融通資金之必要	營業週轉	-	營業週轉	-	-	無	-	390,758	1,563,032	(註1)	
1	宜特昆山公司	宜特上海公司	其他應收款	87,296 (人民幣 20,000)	-	-	5.255%	有短期融通資金之必要	營業週轉	-	營業週轉	-	-	無	-	83,574	83,574	(註2)	

註 1：對單一企業貸放之限額，以不超過貸出資金公司淨值之 10% 為限，資金貸與他人總額以不超過貸出資金公司淨值之 40% 為限。

註 2：對單一企業貸放之限額，以不超過貸出資金公司淨值之 40% 為限，資金貸與他人總額以不超過貸出資金公司淨值之 40% 為限。

宜特科技股份有限公司及子公司
為他人背書保證

民國 109 年度

附表二

單位：除另予註明者外
，為新台幣仟元

編號	背書保證者公司名稱	被背書保證對象	關係	單一企業背書保證額 (註 2)	本期最高背書保證餘額 (美金 500)	期末背書保證餘額 (美金 300)	實際動支金額	以財產擔保之背書保證金額	累計背書保證金額佔最近期財務報表淨值之比率 (%)	背書最高限額 (註 2)	保證額 (背書保證)	屬母子書保證	屬公司對公司書保證	屬地區背書保證	大陸背書保證
0	宜特公司	Seychelles IST	註 1	\$ 781,516	\$ 14,240 (美金 500)	\$ 8,544 (美金 300)	\$ -	\$ -	0.22	\$ 1,563,032	是	否	否	否	否

註 1：背書保證者與被背書保證對象為直接及間接對公司持有表決權之股份超過 50% 之關係。

註 2：對單一企業背書保證責任限額，以不超過本公司最近期財務報告淨值之百分之 20% 為限，對外背書保證責任總額以不超過本公司最近期財務報告淨值之百分之 40% 為限。

宜特科技股份有限公司及子公司

期末持有有價證券情形

民國 109 年 12 月 31 日

附表三

單位：除另予註明者外，為新台幣千元

持有之公司	有價證券種類及名稱	與發行人之關係	帳列	科目	日期	股數(仟股)	帳面金額	持股比例	公允價值	未備註	
										備	註
宜特公司 品文公司	基金 台灣工研群英基金	--	透過損益按公允價值衡量之金融資產—非流動			-	\$ 24,304	4.35%	\$ 24,304		註
	股票 方城記數位影像股份有限公司	--	透過損益按公允價值衡量之金融資產—非流動			242	405	10.53%	405		註
	股票 碩禾電子材料股份有限公司	--	透過其他綜合損益按公允價值衡量之金融資產—非流動			111	22,603	0.17%	22,603		註

註：係按 109 年 12 月 31 日公允價值計算。

宜特科技股份有限公司及子公司
 母子公司間及各子公司間之業務關係及重要交易往來情形及金額
 民國 109 年度

附表四

單位：除另予註明者外，
 為新台幣仟元

編號	交易對象名稱	交易人	往來對象	與交易人之關係 (註一)	交易		往來金額	情形	
					科目	金額		交易條件 (註二)	估合併總資產之比率
0	宜特公司	宜特公司	約量公司	1		營業收入淨額 333	\$		
						製造費用 5,338			
						銷售費用 71			
						研發費用 240			
						應收關係人帳款 90			
						其他應收關係人帳款 4			
						應付關係人帳款 3,286			
						其他應付關係人帳款 145			
				1	Integrated USA	營業收入淨額 16,957			1%
						應收關係人帳款 11,470			
						應付設備款 6,768			
				1	Seychelles IST 宜特昆山公司	利息收入 681			
				1	Seychelles IST 宜特昆山公司	其他應收關係人帳款 792			
						利息收入 152			
				1	Samoa IST	購買設備傳款 14,771			
						其他應收關係人帳款 39,872			1%
				1	Samoa IST 昆山砂普公司	其他應付關係人帳款 474			
						製造費用 19			
						其他應收關係人帳款 3,569			
						用品盤存 490			
				1	宜錙公司	租金收入 8,756			
						利息費用 7			
						其他應收關係人帳款 9,187			
						暫收款 300,000			4%
1	Samoa IST 宜特昆山公司		Seychelles IST 昆山砂普公司	2		存入保證金 7,638			
2	宜特昆山公司		Seychelles IST 昆山砂普公司	2		其他應收關係人帳款 96,832			1%
						營業收入淨額 475			
						應收關係人帳款 112			

註一：1. 係代表母公司對子公司之交易。

2. 係代表子公司對子公司之交易。

註二：1. 本公司關係人間勞務收入價格，係依一般交易常規訂定，並無其他相當之產品價格可供比較。宜特公司之收款期間皆為月結、季結或專案結 30 天至 90 天，但亦得視子公司資金需求狀況收取。

2. 本公司與關係人間之租賃契約，其有關租金之決定及收取方式係依租賃契約辦理。

3. 本公司對關係人出售不動產、廠房及設備，其交易條件係按雙方議定價格辦理。

4. 其他應收關係人帳款係出售不動產、廠房及設備子子公司之價款、租金收入、代墊款項及股權交易等。

5. 除上述情形外，本公司與關係人間之其他交易，係按一般交易常規辦理。

宜特科技股份有限公司及子公司
被投資公司資訊、所在地區...等相關資訊

民國 109 年度

附表五

單位：新台幣及各外幣單位元

投資公司名稱	被投資公司名稱	所在地	在區	主要營業項目	原本	始年	投資年	資年	額年	期底	未	持	有	被	資	公	本	認	列	之	備	註	
					美金	美金	美金	美金	美金	美金	股數(千股)	比率(%)	帳面金額	額本	損	益	投資	損	益	損	益		
宜特公司	Samoa IST	薩摩亞	亞市	投資業務	美金 10,000	美金 10,000	美金 36,000	美金 36,000	美金 36,000	4,917	100	\$	299,346	\$	30,171	30,171	\$	30,171	30,171	30,171	30,171	子公司(註一)	
	德凱公司	台北市	新市	從事商品檢測等業務	美金 192,624	美金 192,624	美金 192,624	美金 192,624	美金 192,624	19,262	49	\$	548,879	\$	22,640	22,640	\$	22,640	22,640	22,640	22,640	關聯企業(註二)	
	東研信起公司	台北市	新市	從事商品檢測等業務	美金 113,896	美金 113,896	美金 113,896	美金 113,896	美金 113,896	3,050	13	\$	121,112	\$	36,480	36,480	\$	36,480	36,480	36,480	36,480	關聯企業(註一)	
	品文公司	台北市	新市	投資業務	美金 142,000	美金 142,000	美金 137,000	美金 137,000	美金 137,000	1,841	100	\$	34,412	\$	274	274	\$	274	274	274	274	子公司(註一)	
	Supreme Fortune corp. 高博思公司	貝里斯	台市	投資業務	美金 1,655	美金 1,655	美金 1,543	美金 1,543	美金 1,543	1,655	100	\$	42,309	\$	3,091	3,091	\$	3,091	3,091	3,091	3,091	子公司(註一)	
Samoa IST	創量公司	新竹市	新市	廣告製作媒體企劃行銷公關等業務	美金 25,200	美金 25,200	美金 25,200	美金 25,200	美金 25,200	8	30	\$	5	\$	297	297	\$	297	297	297	297	關聯企業(註三)	
	創驗公司	新竹市	新市	從事電子產品測試等業務	美金 227,208	美金 227,208	美金 227,208	美金 227,208	美金 227,208	18,728	34	\$	15,463	\$	58,128	58,128	\$	58,128	58,128	58,128	58,128	子公司(註一)	
	宜錫公司	新竹市	新市	從事電子產品測試等業務	美金 -	美金 1,000	美金 1,000	美金 1,000	美金 1,000	-	-	\$	-	\$	3	3	\$	3	3	3	3	子公司(註一)	
	宜錫公司	新竹市	新市	製造及銷售各種積體電路(晶片)薄化及金屬沉積等業務	美金 450,000	美金 450,000	美金 -	美金 -	美金 -	45,000	100	\$	441,110	\$	11,755	11,755	\$	11,755	11,755	11,755	11,755	子公司(註一)	
	Seychelles IST Mauritius Ample Fortress Co., Ltd. Integrated USA	賽席爾	美	國	投資業務	美金 6,159	美金 6,159	美金 26,159	美金 26,159	美金 26,159	6,159	100	美金	8,090	美金	1,065	1,065	美金	1,065	1,065	1,065	1,065	孫公司(註一)
Supreme Fortune corp. 品文公司	Hot Light Co., Ltd.	塞席爾	新市	積體電路之研究開發製作、分析預燒、測試儀器、半導體零件及其儀器、電子零件等業務	美金 3,130	美金 3,130	美金 3,130	美金 3,130	美金 3,130	3,130	100	美金	355	美金	240	240	美金	240	240	240	240	孫公司(註一)	
	創量公司	塞席爾	新市	投資業務	美金 1,655	美金 1,655	美金 1,655	美金 1,655	美金 1,655	1,655	100	美金	1,486	美金	105	105	美金	105	105	105	105	孫公司(註一)	
	易方公司	新竹市	新市	從事電子產品測試業務	美金 186,038	美金 186,038	美金 186,038	美金 186,038	美金 186,038	7,892	14	\$	6,516	\$	58,128	58,128	\$	58,128	58,128	58,128	58,128	孫公司(註一)	
	環穎公司	新竹市	新市	資訊軟體服務業務	美金 3,700	美金 3,700	美金 3,700	美金 3,700	美金 3,700	370	26	\$	947	\$	65	65	\$	65	65	65	65	孫公司(註三)	
	永績公司	新竹市	新市	資訊軟體管理服務等業務	美金 5,100	美金 5,100	美金 5,100	美金 5,100	美金 5,100	510	36	美金	2,815	美金	4,061	4,061	美金	4,061	4,061	4,061	4,061	孫公司(註三)	
Hot Light Co., Ltd.	永績公司	新竹市	新市	電路設計服務	美金 125	美金 125	美金 125	美金 125	美金 125	400	100	美金	179	美金	5	5	美金	5	5	5	5	孫公司(註一)	

註一：係按同期問經會計師查核之財務報表計算。

註二：係按同期問經其他會計師查核之財務報表計算。

註三：係按同期問未經會計師查核之財務報表計算。

宜特科技股份有限公司及子公司
大陸投資資訊
民國 109 年度

附表六

單位：新台幣及各外幣仟元

大陸被投資公司名稱	主要營業項目	實收資本額	投資方式	本國投資金額	本期匯出金額	自本期匯出或收回投資金額	本期匯出金額	自本期匯出金額	本期匯出金額	自本期匯出金額	被投資公司本期本	本公司直接或間接持股比例	本期認列益(損)	期末帳面價值	截至已匯收	本期止	註
		(美金)		(美金)	(美金)	(美金)	(美金)	(美金)	(美金)	(美金)	(美金)	(%)	(美金)	(美金)	(美金)	(美金)	
宜特昆山公司	從事商品檢測等業務	\$ 105,376 (美金 3,700)	註一	\$ 429,279 (美金 15,073)	\$ -	\$ 159,488 (美金 5,600)	\$ 269,791 (美金 9,473)	\$ 429,279 (美金 15,073)	\$ 269,791 (美金 9,473)	\$ 8,983 (美金 304)	100%	8,983 (美金 304)	\$ 208,929 (美金 7,336)	\$ -	-	註二	
矽普公司	電路設計服務	48,416 (美金 1,700)	註一	40,726 (美金 1,430)	2,848 (美金 100)	-	43,574 (美金 1,530)	40,726 (美金 1,430)	43,574 (美金 1,530)	(3,250) (美金 (110))	100%	2,778 (美金 (94))	41,324 (美金 1,451)	-	-	註二	

大陸地區	依經濟部投資審議會規定	經濟部陸地投資審議會規定	陸地投資審議會規定
\$ 313,365 (美金 11,003)	\$ 588,881 (美金 20,677)	\$ 2,344,547	\$ 2,344,547

註一：投資方式係透過第三地區投資設立公司再投資大陸公司。

註二：係依同期間經會計師查核之財務報表計算。

註三：本表相關數字涉及外幣者，以財務報告日之匯率換算為新台幣。

註四：其中美金 980 仟元係 Samoa IST 自有資金轉投資，不受依經濟部投資審議會規定赴大陸地區投資限額之限制。

宜特科技股份有限公司

個體財務報告暨會計師查核報告
民國 109 及 108 年度

地址：新竹市埔頂路22號1樓

電話：(03)5799909

§ 目 錄 §

項	目 頁	次	財 務 報 表 附 註 編 號
一、封 面	1		-
二、目 錄	2		-
三、會計師查核報告	3~7		-
四、個體資產負債表	8		-
五、個體綜合損益表	9~10		-
六、個體權益變動表	11		-
七、個體現金流量表	12~13		-
八、個體財務報表附註			
(一) 公司沿革	14		一
(二) 通過財務報告之日期及程序	14		二
(三) 新發布及修訂準則及解釋之適用	14~15		三
(四) 重大會計政策之彙總說明	16~28		四
(五) 重大會計判斷、估計及假設不確定性之主要來源	28		五
(六) 重要會計項目之說明	28~62		六~二八
(七) 關係人交易	62~66		二九
(八) 質抵押之資產	66		三十
(九) 重大或有負債及未認列之合約承諾	67		三一
(十) 重大之災害損失	-		-
(十一) 重大之期後事項	-		-
(十二) 其 他	67~68		三二
(十三) 附註揭露事項			
1. 重大交易事項相關資訊	68, 70~72		三三
2. 轉投資事業相關資訊	68, 73		三三
3. 大陸投資資訊	68, 74		三三
4. 主要股東資訊	-		-
九、重要會計項目明細表	75~89		-

會計師查核報告

宜特科技股份有限公司 公鑒：

查核意見

宜特科技股份有限公司民國 109 年及 108 年 12 月 31 日之個體資產負債表，暨民國 109 年及 108 年 1 月 1 日至 12 月 31 日之個體綜合損益表、個體權益變動表、個體現金流量表及個體財務報表附註（包括重大會計政策彙總），業經本會計師查核竣事。

依本會計師之意見，基於本會計師之查核結果及其他會計師之查核報告（請參閱其他事項段），上開個體財務報表在所有重大方面係依照證券發行人財務報告編製準則編製，足以允當表達宜特科技股份有限公司民國 109 年及 108 年 12 月 31 日之個體財務狀況，暨民國 109 年及 108 年 1 月 1 日至 12 月 31 日之個體財務績效及個體現金流量。

查核意見之基礎

本會計師係依照會計師查核簽證財務報表規則及一般公認審計準則執行查核工作。本會計師於該等準則下之責任將於會計師查核個體財務報表之責任段進一步說明。本會計師所隸屬事務所受獨立性規範之人員已依會計師職業道德規範，與宜特科技股份有限公司保持超然獨立，並履行該規範之其他責任。基於本會計師之查核結果及其他會計師之查核報告，本會計師相信已取得足夠及適切之查核證據，以作為表示查核意見之基礎。

關鍵查核事項

關鍵查核事項係指依本會計師之專業判斷，對宜特科技股份有限公司民國 109 年度個體財務報表之查核最為重要之事項。該等事項已於查核個體財務報表整體及形成查核意見之過程中予以因應，本會計師並不對該等事項單獨表示意見。

茲對宜特科技股份有限公司民國 109 年度個體財務報表之關鍵查核事項敘明如下：

收入認列

宜特科技股份有限公司民國 109 年度營業收入為 2,746,049 仟元，主要為提供客戶產品驗證分析服務之勞務收入，與收入認列相關之會計政策及資訊請詳個體財務報告附註四及二一。

收入認列為審計準則公報預設之風險，因宜特科技股份有限公司客戶眾多，分散國內外不同產業，故將本年度交易對象中，為國內外公司且交易金額較高者，其收入真實性列為本年度關鍵查核事項。

本會計師對於上述關鍵查核事項已執行之主要查核程序如下：

1. 瞭解營業收入流程之主要內部控制設計，並執行有效性測試。
2. 查核客戶真實性，並分析兩年度客戶變動及檢視應收帳款週轉率之合理性。
3. 自全年度營業收入交易帳中選取適當樣本，檢視銷貨憑證、客戶簽收文件及收款紀錄，確認收入認列之真實性及正確性。
4. 於資產負債表日後檢視是否發生重大收入退回及折讓之情事係歸因於民國 109 年度事件所產生，以確認民國 109 年度營業收入是否存在誤述情形。

應收帳款減損評估

宜特科技股份有限公司民國 109 年 12 月 31 日止應收帳款總額為新台幣 1,008,979 仟元，與應收帳款相關之會計政策及資訊請詳個體財務報告附註四及八。

管理階層係考量過往歷史收款經驗及對客戶信用風險假設，做為評估應收帳款減損之依據，因其可能涉及管理階層之判斷，故應收帳款減損評估對於本年度查核係屬本年度關鍵查核事項。

本會計師對於上述關鍵查核事項已執行之主要查核程序如下：

1. 測試應收帳款帳齡分布之正確性，並評估管理階層對提列應收帳款帳呆帳損失之合理性。
2. 針對資產負債表日已逾期之應收帳款，檢視期後收款情形，驗證其應收帳款減損是否合理。

其他事項

如個體財務報告附註十所述，列入宜特科技股份有限公司個體財務報表中，部分採用權益法之投資係由其他會計師查核。因此，本會計師對上開個體財務報表所表示之意見中，其有關投資前述被投資公司採用權益法之投資及採用權益法之損益份額，係依據其他會計師之查核報告認列。民國 109 年及 108 年 12 月 31 日對前述採用權益法之投資金額分別為新台幣 548,879 仟元及 542,705 仟元，皆占資產總額之 7%，民國 109 及 108 年度對前述採用權益法之關聯企業綜合損益份額分別為新台幣 6,174 仟元及 15,137 仟元，分別占綜合損益之 2% 及 27%。

管理階層與治理單位對個體財務報表之責任

管理階層之責任係依照證券發行人財務報告編製準則編製允當表達之個體財務報表，且維持與個體財務報表編製有關之必要內部控制，以確保個體財務報表未存有導因於舞弊或錯誤之重大不實表達。

於編製個體財務報表時，管理階層之責任亦包括評估宜特科技股份有限公司繼續經營之能力、相關事項之揭露，以及繼續經營會計基礎之採用，除非管理階層意圖清算宜特科技股份有限公司或停止營業，或除清算或停業外別無實際可行之其他方案。

宜特科技股份有限公司之治理單位（含審計委員會）負有監督財務報導流程之責任。

會計師查核個體財務報表之責任

本會計師查核個體財務報表之目的，係對個體財務報表整體是否存在導因於舞弊或錯誤之重大不實表達取得合理確信，並出具查核報告。合理確信係高度確信，惟依照一般公認審計準則執行之查核工作無法保證必能偵出個體財務報表存有之重大不實表達。不實表達可能導因於舞弊或錯誤。如不實表達之個別金額或彙總數可合理預期將影響個體財務報表使用者所作之經濟決策，則被認為具有重大性。

本會計師依照一般公認審計準則查核時，運用專業判斷並保持專業上之懷疑。本會計師亦執行下列工作：

1. 辨認並評估個體財務報表導因於舞弊或錯誤之重大不實表達風險；對所評估之風險設計及執行適當之因應對策；並取得足夠及適切之查核證據以作為查核意見之基礎。因舞弊可能涉及共謀、偽造、故意遺漏、不實聲明或踰越內部控制，故未偵出導因於舞弊之重大不實表達之風險高於導因於錯誤者。
2. 對與查核攸關之內部控制取得必要之瞭解，以設計當時情況下適當之查核程序，惟其目的非對宜特科技股份有限公司內部控制之有效性表示意見。
3. 評估管理階層所採用會計政策之適當性，及其所作會計估計與相關揭露之合理性。
4. 依據所取得之查核證據，對管理階層採用繼續經營會計基礎之適當性，以及使宜特科技股份有限公司繼續經營之能力可能產生重大疑慮之事件或情況是否存在重大不確定性，作出結論。本會計師若認為該等事件或情況存在重大不確定性，則須於查核報告中提醒個體財務報表使用者注意個體財務報表之相關揭露，或於該等揭露係屬不適當時修正查核意見。本會計師之結論係以截至查核報告日所取得之查核證據為基礎。惟未來事件或情況可能導致宜特科技股份有限公司不再具有繼續經營之能力。
5. 評估個體財務報表（包括相關附註）之整體表達、結構及內容，以及個體財務報表是否允當表達相關交易及事件。
6. 對於宜特科技股份有限公司內組成個體之財務資訊取得足夠及適切之查核證據，以對個體財務報表表示意見。本會計師負責查核案件之指導、監督及執行，並負責形成宜特科技股份有限公司查核意見。

本會計師與治理單位溝通之事項，包括所規劃之查核範圍及時間，以及重大查核發現（包括於查核過程中所辨認之內部控制顯著缺失）。

本會計師亦向治理單位提供本會計師所隸屬事務所受獨立性規範之人員已遵循會計師職業道德規範中有關獨立性之聲明，並與治理單位溝通所有可能被認為會影響會計師獨立性之關係及其他事項（包括相關防護措施）。

本會計師從與治理單位溝通之事項中，決定對宜特科技股份有限公司民國 109 年度個體財務報表查核之關鍵查核事項。本會計師於查核報告中敘明該等事項，除非法令不允許公開揭露特定事項，或在極罕見情況下，本會計師決定不於查核報告中溝通特定事項，因可合理預期此溝通所產生之負面影響大於所增進之公眾利益。

勤業眾信聯合會計師事務所

會計師 黃 裕 峰

黃裕峰



會計師 蔡 美 貞

蔡美貞



證券暨期貨管理委員會核准文號

台財證六字第 0920123784 號

金融監督管理委員會核准文號

金管證審字第 1010028123 號

中 華 民 國 1 1 0 年 3 月 5 日



中華民國 109 年 12 月 31 日

民國 109 年 12 月 31 日

單位：新台幣仟元

代碼	資產	109 年 12 月 31 日		108 年 12 月 31 日		債及權	益	109 年 12 月 31 日		108 年 12 月 31 日	
		金額	%	金額	%			金額	%	金額	%
	流動資產										
1100	現金及約當現金 (附註四及六)	\$ 531,639	7	\$ 327,872	4			\$ 321,707	4	\$ 288,221	4
1140	合約資產-流動 (附註四及二一)	1,150	-	1,179	-			27	-	31	-
1170	應收票據及帳款-淨額 (附註四、五及八)	999,912	14	813,685	10			84,646	1	60,558	1
1175	應收融資租賃款 (附註四、九及二九)	4,230	-	4,114	-			193,857	3	189,061	2
1180	應收帳款-關係人 (附註二九)	25,815	-	32,399	-			8,901	-	3,875	-
1210	其他應收款-關係人 (附註二九)	71,537	1	303,416	4			73,780	1	83,740	1
1479	預付款項及其他流動資產 (附註十四、二三及二九)	65,339	1	195,121	2			233,938	3	-	-
1476	其他金融資產-流動 (附註三十)	4,493	-	-	-			26,705	-	-	-
11XX	流動資產總計	<u>1,704,115</u>	<u>23</u>	<u>1,677,786</u>	<u>20</u>			<u>40,506</u>	<u>1</u>	<u>41,549</u>	<u>1</u>
	非流動資產										
1510	透過損益按公允價值衡量之金融資產 (附註四及七)	24,304	-	24,440	-			-	-	1,451,534	17
1550	採用權益法之投資 (附註四及十一、二九及三十)	1,502,636	21	2,044,303	25			104,667	2	412,000	5
1600	不動產、廠房及設備 (附註四、十一、二九及三十)	3,676,062	50	4,071,106	49			617,417	8	263,289	3
1755	使用權資產 (附註四、五及十二)	302,239	4	306,370	4			1,454,533	20	1,170,000	14
1822	其他無形資產 (附註四及十三)	10,040	-	9,458	-			909	-	476	-
1915	預付設備款	109,640	2	146,139	2			276,971	4	281,125	3
1920	存出保證金	9,120	-	9,206	-			9,643	-	2,005	-
194D	長期應收融資租賃款 (附註四、九及二九)	3,980	-	8,210	-			1,742,056	24	1,453,606	17
1975	淨確定福利資產-非流動 (附註四及十)	13,650	-	15,506	-			3,448,207	47	4,247,464	51
15XX	非流動資產總計	<u>5,651,671</u>	<u>77</u>	<u>6,634,738</u>	<u>80</u>			<u>935,751</u>	<u>12</u>	<u>935,751</u>	<u>11</u>
	資產總計	<u>\$ 7,355,786</u>	<u>100</u>	<u>\$ 8,312,524</u>	<u>100</u>			<u>\$ 7,355,786</u>	<u>100</u>	<u>\$ 8,312,524</u>	<u>100</u>
	負債與權益總計										
	負債										
	權益 (附註四及二十)										
	普通股股本							2,630,865	36	2,625,954	32
	資本公積							163,770	2	134,969	1
	保留盈餘							99,815	2	63,946	1
	法定盈餘公積							169,523	2	395,318	5
	特別盈餘公積							(92,145)	(1)	(90,878)	(1)
	未分配盈餘							3,907,579	53	4,065,060	49
	其他權益										
	權益總計										
	負債與權益總計										

後附之附註係本個體財務報告之一部分。



會計主管：林榆桑



經理人：余維斌



董事長：余維斌

宜特科技股份有限公司

個體綜合損益表

民國 109 年及 108 年 1 月 1 日至 12 月 31 日

單位：新台幣仟元，惟
每股盈餘為元

代 碼	109年度		108年度		
	金 額	%	金 額	%	
4600	勞務收入（附註四、二一及二九）	\$ 2,746,049	100	\$ 2,214,860	100
5600	勞務成本（附註二二及二九）	<u>1,934,977</u>	<u>71</u>	<u>1,819,849</u>	<u>82</u>
5900	營業毛利	<u>811,072</u>	<u>29</u>	<u>395,011</u>	<u>18</u>
	營業費用（附註二二及二九）				
6100	推銷費用	101,501	4	90,690	4
6200	管理費用	308,741	11	348,125	16
6300	研究發展費用	104,444	4	79,587	3
6450	預期信用減損損失（迴轉利益）	<u>5,797</u>	<u>-</u>	<u>(3,693)</u>	<u>-</u>
6000	營業費用合計	<u>520,483</u>	<u>19</u>	<u>514,709</u>	<u>23</u>
6900	營業淨利（損）	<u>290,589</u>	<u>10</u>	<u>(119,698)</u>	<u>(5)</u>
	營業外收入及支出				
7100	利息收入（附註二二及二九）	3,593	-	1,202	-
7010	其他收入（附註二二及二九）	57,916	2	37,505	2
7020	其他利益及損失（附註四及二二）	<u>(9,961)</u>	<u>-</u>	<u>(9,881)</u>	<u>(1)</u>
7050	財務成本（附註四、二二及二九）	<u>(57,091)</u>	<u>(2)</u>	<u>(80,571)</u>	<u>(4)</u>
7060	採用權益法之子公司及關聯企業損益份額（附註十）	<u>4,188</u>	<u>-</u>	<u>240,087</u>	<u>11</u>
7000	營業外收入及支出合計	<u>(1,355)</u>	<u>-</u>	<u>188,342</u>	<u>8</u>
7900	稅前淨利	289,234	10	68,644	3
7950	所得稅費用（利益）（附註四及二三）	<u>27,165</u>	<u>1</u>	<u>(8,283)</u>	<u>(1)</u>
8200	本年度淨利	<u>262,069</u>	<u>9</u>	<u>76,927</u>	<u>4</u>

（接次頁）

(承前頁)

代 碼		109年度		108年度	
		金 額	%	金 額	%
	其他綜合損益				
8310	不重分類至損益之項目				
8311	確定福利計畫之再衡 量數(附註四及十 九)	(\$ 1,301)	-	\$ 347	-
8316	透過其他綜合損益按 公允價值衡量之權 益工具投資未實現 評價損益(附註四 及二十)	499	-	-	-
8320	採用權益法認列之關 聯企業其他綜合損 益之份額(附註四)	-	-	3	-
8360	後續可能重分類至損益之 項目				
8361	國外營運機構財務報 表換算之兌換差額 (附註四及二十)	(4,839)	-	(16,396)	(1)
8380	採用權益法認列之子 公司及關聯企業其 他綜合損益份額 (附註四及二十)	<u>3,073</u>	<u>-</u>	<u>(4,935)</u>	<u>-</u>
8300	本年度其他綜合損益 (稅後淨額)	<u>(2,568)</u>	<u>-</u>	<u>(20,981)</u>	<u>(1)</u>
8500	本年度綜合損益總額	<u>\$ 259,501</u>	<u>9</u>	<u>55,946</u>	<u>3</u>
	每股盈餘(附註二四)				
9710	基 本	<u>\$ 2.80</u>		<u>\$ 1.10</u>	
9810	稀 釋	<u>\$ 2.79</u>		<u>\$ 1.10</u>	

後附之附註係本個體財務報告之一部分。

董事長：余維斌

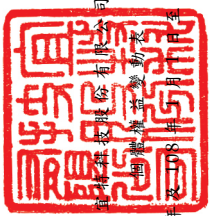


經理人：余維斌



會計主管：林榆桑





民國 109 年 12 月 31 日

單位：新台幣千元

代碼	普通 股數 (仟股)	股本 額	資 本 公 積 額	保 法 定 盈 餘 公 積 額	留 特 別 盈 餘 公 積 額	盈 餘 公 積 未 分 配 盈 餘	盈 餘	其 他 權 益			總 計
								透 過 其 他 綜 合 損 益 之 金 融 資 產 評 價 利 益	國 外 營 運 機 構 財 務 報 表 換 算 之 匯 差 額	按 公 允 價 值 衡 量 之 財 務 報 表 換 算 之 匯 差 額	
A1	63,575	\$ 635,751	\$ 1,830,912	\$ 134,969	\$ 63,946	\$ 335,945	\$ -	\$ -	\$ -	\$ -	\$ 2,930,637
D1	-	-	-	-	-	76,927	-	-	-	-	76,927
D3	-	-	-	-	-	350	-	-	(21,331)	-	(20,981)
D5	-	-	-	-	-	77,277	-	-	(21,331)	-	55,946
E1	30,000	300,000	776,709	-	-	-	-	-	-	-	1,076,709
C7	-	-	(1,930)	-	-	-	-	-	1,339	-	(591)
M7	-	-	(318)	-	-	(17,904)	-	-	-	-	(18,222)
N1	-	-	20,581	-	-	-	-	-	-	-	20,581
Z1	93,575	935,751	2,625,954	134,969	63,946	395,318	-	(90,878)	-	-	4,065,060
B1	-	-	-	28,801	-	(28,801)	-	-	-	-	-
B3	-	-	-	-	35,869	(35,869)	-	-	-	-	-
B5	-	-	-	-	-	(421,088)	-	-	-	-	(421,088)
C7	-	-	1,621	-	-	-	-	-	-	-	1,621
D1	-	-	-	-	-	262,069	-	-	-	-	262,069
D3	-	-	-	-	-	(1,301)	499	(1,766)	-	-	(2,568)
D5	-	-	-	-	-	260,768	499	(1,766)	-	-	259,501
M7	-	-	3,290	-	-	(805)	-	-	-	-	2,485
Z1	93,575	935,751	\$ 2,630,865	\$ 163,770	\$ 99,815	\$ 169,523	\$ -	(\$ 92,644)	\$ 499	\$ -	\$ 3,907,579

後附之附註係本個體財務報告之一部分。



董事長：余維斌



經理人：余維斌



會計主管：林榆柔

宜特科技股份有限公司

個體現金流量表

民國 109 年及 108 年 1 月 1 日至 12 月 31 日

單位：新台幣仟元

代 碼		109年度	108年度
AAAA	營業活動之現金流量		
A10000	本年度稅前淨利	\$ 289,234	\$ 68,644
A20010	收益費損項目：		
A20100	折舊費用	702,634	728,468
A20200	攤銷費用	5,910	4,859
A20300	預期信用減損損失（迴轉利益）	5,797	(3,693)
A20400	透過損益按公允價值衡量金融 資產及負債之淨（益）損	(458)	2,048
A20900	財務成本	57,091	80,571
A21200	利息收入	(3,593)	(1,202)
A21900	股份基礎給付酬勞成本	-	20,581
A22400	採用權益法之子公司及關聯企 業損益份額	(4,188)	(240,087)
A22500	處分不動產、廠房及設備淨 （益）損	(1,100)	4,156
A23200	處分採用權益法之關聯企業損 益份額	-	2,142
A24100	外幣兌換淨損失	4,547	2,384
A24200	買回應付公司債損失	364	-
A30000	營業資產及負債之淨變動數		
A31125	合約資產	29	(609)
A31150	應收票據及帳款	(196,683)	(41,213)
A31160	應收帳款－關係人	6,422	(8,936)
A31190	其他應收款－關係人	230,125	(270,888)
A31240	預付款項及其他流動資產	108,193	(4,419)
A31990	淨確定福利資產	555	(153)
A32125	合約負債	24,088	(1,436)
A32150	應付票據及帳款	4,890	35,679
A32160	應付帳款－關係人	5,026	1,316
A32230	其他流動負債	354,798	15,090
A33000	營運產生之現金流入	1,593,681	393,302
A33300	支付之利息	(20,798)	(28,518)
A33500	收取（支付）之所得稅	21,562	(1,546)
	營業活動之現金流入	<u>1,594,445</u>	<u>363,238</u>

（接次頁）

(承前頁)

代 碼		109年度	108年度
BBBB	投資活動之現金流量		
B00200	處分透過損益按公允價值衡量之金融資產	\$ 590	\$ -
B01800	取得採用權益法之投資	(515,714)	(73,931)
B01900	處分採用權益法之投資	699	67,812
B02400	採用權益法之被投資公司減資退回股款	838,610	158,693
B02700	取得不動產、廠房及設備	(309,103)	(270,315)
B02800	處分不動產、廠房及設備價款	77,008	29,972
B03700	存出保證金減少	86	1,129
B04500	取得其他無形資產	(6,492)	(2,990)
B06000	應收融資租賃款減少	4,114	4,002
B06500	其他金融資產增加	(4,493)	-
B07500	收取之利息	3,593	1,202
B07600	收取採用權益法投資之股利及盈餘匯回	225,099	4,840
	投資活動之淨現金流入(出)	<u>313,997</u>	<u>(79,586)</u>
CCCC	籌資活動之現金流量		
C00100	短期借款增加	33,850	148,153
C01300	償還可轉換公司債	(1,480,000)	(484,200)
C01600	舉借長期借款	1,219,193	340,000
C01700	償還長期借款	(1,241,993)	(1,258,000)
C03000	存入保證金增加	7,638	-
C04000	租賃負債本金償還	(56,551)	(55,766)
C04500	支付現金股利	(187,150)	-
C04600	現金增資	-	1,076,709
	籌資活動之淨現金流出	<u>(1,705,013)</u>	<u>(233,104)</u>
DDDD	匯率變動對現金及約當現金之影響	<u>338</u>	<u>(37)</u>
EEEE	本年度現金及約當現金淨增加	203,767	50,511
E00100	年初現金及約當現金餘額	<u>327,872</u>	<u>277,361</u>
E00200	年底現金及約當現金餘額	<u>\$ 531,639</u>	<u>\$ 327,872</u>

後附之附註係本個體財務報告之一部分。

董事長：余維斌



經理人：余維斌



會計主管：林榆桑



宜特科技股份有限公司

個體財務報表附註

民國 109 年及 108 年 1 月 1 日至 12 月 31 日

(除另註明者外，金額以新台幣仟元為單位)

一、公司沿革

宜特科技股份有限公司(以下簡稱本公司)於 83 年 9 月經經濟部核准設立，主要業務為積體電路之研究開發製作、分析預燒、測試業務，半導體零件及其儀器、電子零件、電腦及其零組件之進出口及代理國內外廠商前各項產品之經銷報價及投標業務。

本公司股票自 93 年 12 月 28 日起於財團法人中華民國證券櫃檯買賣中心上櫃買賣。

本個體財務報告係以本公司之功能性貨幣新台幣表達。

二、通過財務報告之日期及程序

本個體財務報告於 110 年 3 月 5 日經董事會通過。

三、新發布及修訂準則及解釋之適用

- (一) 首次適用金融監督管理委員會(以下稱「金管會」)認可並發布生效之國際財務報導準則(IFRS)、國際會計準則(IAS)、解釋(IFRIC)及解釋公告(SIC)(以下稱「IFRSs」)

適用金管會認可並發布生效之 IFRSs 將不致造成本公司會計政策之重大變動。

- (二) 110 年適用之金管會認可之 IFRSs

新發布 / 修正 / 修訂準則及解釋
IFRS 4 之修正「適用 IFRS 9 之暫時豁免之展延」
IFRS 9、IAS 39、IFRS 7、IFRS 4 及 IFRS 16 之修正「利率指標變革—第二階段」
IFRS 16 之修正「新型冠狀病毒肺炎相關租金減讓」

國際會計準則理事會
(IASB) 發布之生效日
發布日起生效
2021 年 1 月 1 日以後開始
之年度報導期間生效
2020 年 6 月 1 日以後開始
之年度報導期間生效

(三) IASB 已發布但尚未經金管會認可並發布生效之 IFRSs

新發布 / 修正 / 修訂準則及解釋	IASB 發布之生效日(註1)
「2018-2020 週期之年度改善」	2022 年 1 月 1 日 (註 2)
IFRS 3 之修正「更新對觀念架構之索引」	2022 年 1 月 1 日 (註 3)
IFRS 10 及 IAS 28 之修正「投資者與其關聯企業或合資間之資產出售或投入」	未 定
IFRS 17「保險合約」	2023 年 1 月 1 日
IFRS 17 之修正	2023 年 1 月 1 日
IAS 1 之修正「負債分類為流動或非流動」	2023 年 1 月 1 日
IAS 1 之修正「會計政策之揭露」	2023 年 1 月 1 日 (註 6)
IAS 8 之修正「會計估計之定義」	2023 年 1 月 1 日 (註 7)
IAS 16 之修正「不動產、廠房及設備：達到預定使用狀態前之價款」	2022 年 1 月 1 日 (註 4)
IAS 37 之修正「虧損性合約－履行合約之成本」	2022 年 1 月 1 日 (註 5)

註 1：除另註明外，上述新發布 / 修正 / 修訂準則或解釋係於各該日期以後開始之年度報導期間生效。

註 2：IFRS 9 之修正適用於 2022 年 1 月 1 日以後開始之年度報導期間所發生之金融負債之交換或條款修改；IAS 41「農業」之修正適用於 2022 年 1 月 1 日以後開始之年度報導期間之公允價值衡量；IFRS 1「首次採用 IFRSs」之修正係追溯適用於 2022 年 1 月 1 日以後開始之年度報導期間。

註 3：收購日在年度報導期間開始於 2022 年 1 月 1 日以後之企業合併適用此項修正。

註 4：於 2021 年 1 月 1 日以後始達管理階層預期運作方式之必要地點及狀態之廠房、不動產及設備適用此項修正。

註 5：於 2022 年 1 月 1 日尚未履行所有義務之合約適用此項修正。

註 6：於 2023 年 1 月 1 日以後開始之年度報導期間推延適用此項修正。

註 7：於 2023 年 1 月 1 日以後開始之年度報導期間所發生之會計估計變動及會計政策變動適用此項修正。

截至本個體財務報告通過發布日止，本公司仍持續評估其他準則、解釋之修正對財務狀況與財務績效之影響，相關影響待評估完成時予以揭露。

四、重大會計政策之彙總說明

(一) 遵循聲明

本個體財務報告係依照證券發行人財務報告編製準則編製。

(二) 編製基礎

除按公允價值衡量之金融工具及按確定福利義務現值減除計畫資產公允價值認列之淨確定福利資產外，本個體財務報告係依歷史成本基礎編製。

公允價值衡量依照相關輸入值之可觀察程度及重要性分為第 1 等級至第 3 等級：

1. 第 1 等級輸入值：係指於衡量日可取得之相同資產或負債於活躍市場之報價（未經調整）。
2. 第 2 等級輸入值：係指除第 1 等級之報價外，資產或負債直接（亦即價格）或間接（亦即由價格推導而得）之可觀察輸入值。
3. 第 3 等級輸入值：係指資產或負債之不可觀察之輸入值。

本公司於編製個體財務報告時，對投資子公司及關聯企業係採權益法處理。為使本個體財務報告之本年度損益、其他綜合損益及權益與本公司合併財務報告中歸屬於本公司業主之本年度損益、其他綜合損益及權益相同，個體基礎與合併基礎下若干會計處理差異係調整「採用權益法之投資」、「採用權益法之子公司及關聯企業損益份額」、「採用權益法之子公司及關聯企業其他綜合損益份額」暨相關權益項目。

(三) 資產與負債區分流動與非流動之標準

流動資產包括：

1. 主要為交易目的而持有之資產；
2. 預期於資產負債表日後 12 個月內實現之資產；及
3. 現金及約當現金（但不包括於資產負債表日後逾 12 個月用以交換或清償負債而受到限制者）。

流動負債包括：

1. 主要為交易目的而持有之負債；
2. 於資產負債表日後 12 個月內到期清償之負債，以及

3. 不能無條件將清償期限遞延至資產負債表日後至少 12 個月之負債。

非屬上述流動資產或流動負債者，係分類為非流動資產或非流動負債。

(四) 外幣

本公司編製個體財務報告時，以本公司功能性貨幣以外之貨幣（外幣）交易者，依交易日匯率換算為功能性貨幣記錄。

外幣貨幣性項目於每一資產負債表日以收盤匯率換算。因交割貨幣性項目或換算貨幣性項目產生之兌換差額，於發生當年度認列於損益。

以公允價值衡量之外幣非貨幣性項目係以決定公允價值當日之匯率換算，所產生之兌換差額列為當年度損益，惟屬公允價值變動認列於其他綜合損益者，其產生之兌換差額列於其他綜合損益。

以歷史成本衡量之外幣非貨幣性項目係以交易日之匯率換算，不再重新換算。

若本公司處分國外營運機構之所有權益，或處分國外營運機構之子公司部分權益但喪失控制，所有可歸屬於本公司業主且與該國外營運機構相關之累計兌換差額將重分類至損益。

(五) 投資子公司

本公司採用權益法處理對子公司之投資。

子公司係指本公司具有控制之個體。

權益法下，投資原始依成本認列，取得日後帳面金額係隨本公司所享有之子公司損益及其他綜合損益份額與利潤分配而增減。此外，針對本公司可享有子公司其他權益之變動係按持股比例認列。

當本公司對子公司所有權權益之變動未導致喪失控制者，係作為權益交易處理。投資帳面金額與所支付或收取對價之公允價值間之差額，係直接認列為權益。

當本公司對子公司之損失份額等於或超過其在該子公司之權益（包括權益法下子公司之帳面金額及實質上屬於本公司對該子公司淨投資組成部分之其他長期權益）時，係繼續按持股比例認列損失。

取得成本超過本公司於取得日所享有構成業務之子公司可辨認資產及負債淨公允價值份額之數額列為商譽，該商譽係包含於該投資之帳面金額且不得攤銷；本公司於取得日所享有構成業務之子公司可辨認資產及負債淨公允價值份額超過取得成本之數額列為當年度收益。

本公司評估減損時，係以財務報告整體考量現金產生單位並比較其可回收金額與帳面金額。嗣後若資產可回收金額增加時，將減損損失之迴轉認列為利益，惟資產於減損損失迴轉後之帳面金額，不得超過該項資產在未認列減損損失之情況下，減除應提列攤銷後之帳面金額。歸屬於商譽之減損損失不得於後續期間迴轉。

當喪失對子公司控制時，本公司係按喪失控制日之公允價值衡量其對前子公司之剩餘投資，剩餘投資之公允價值及任何處分價款與喪失控制當日之投資帳面金額之差額，列入當年度損益。此外，於其他綜合損益中所認列與該子公司有關之所有金額，其會計處理係與本公司直接處分相關資產或負債所必須遵循之基礎相同。

本公司與子公司之順流交易未實現損益於個體財務報告予以銷除。本公司與子公司之逆流及側流交易所產生之損益，僅在與本公司對子公司權益無關之範圍內，認列於個體財務報告。

(六) 投資關聯企業

關聯企業係指本公司具有重大影響，但非屬子公司或合資之企業。

本公司對投資關聯企業係採用權益法。

權益法下，投資關聯企業原始依成本認列，取得日後帳面金額係隨本公司所享有之關聯企業損益及其他綜合損益份額與利潤分配而增減。此外，針對關聯企業權益之變動係按持股比例認列。

取得成本超過本公司於取得日所享有關聯企業可辨認資產及負債淨公允價值份額之數額列為商譽，該商譽係包含於該投資之帳面金額且不得攤銷。

關聯企業發行新股時，本公司若未按持股比例認購，致使持股比例發生變動，並因而使投資之股權淨值發生增減時，其增減數調

整資本公積一採權益法認列關聯企業股權淨值之變動數及採用權益法之投資。惟若未按持股比例認購或取得致使對關聯企業之所有權權益減少者，於其他綜合損益中所認列與該關聯企業有關之金額按減少比例重分類，其會計處理之基礎係與關聯企業若直接處分相關資產或負債所必須遵循之基礎相同；前項調整如應借記資本公積，而採用權益法之投資所產生之資本公積餘額不足時，其差額借記保留盈餘。

當本公司對關聯企業之損失份額等於或超過其在該關聯企業之權益（包括權益法下投資關聯企業之帳面金額及實質上屬於本公司對該關聯企業淨投資組成部分之其他長期權益）時，即停止認列進一步之損失。本公司僅於發生法定義務、推定義務或已代關聯企業支付款項之範圍內，認列額外損失及負債。

本公司於評估減損時，係將投資之整體帳面金額（含商譽）視為單一資產比較可回收金額與帳面金額，進行減損測試，所認列之減損損失不分攤至構成投資帳面金額組成部分之任何資產，包括商譽。減損損失之任何迴轉，於該投資之可回收金額後續增加之範圍內予以認列。

本公司自其投資不再為關聯企業之日停止採用權益法，其對原關聯企業之保留權益以公允價值衡量，該公允價值及處分價款與停止採用權益法當日之投資帳面金額之差額，列入當年度損益。

本公司與關聯企業間之逆流、順流及側流交易所產生之損益，僅在與本公司對關聯企業權益無關之範圍內，認列於個體財務報告。

(七) 不動產、廠房及設備

不動產、廠房及設備係以成本認列，後續以成本減除累計折舊及累計減損損失後之金額衡量。

除自有土地不提折舊外，其餘不動產、廠房及設備於耐用年限內按直線基礎，對每一重大部分單獨提列折舊。本公司至少於每一年度結束日對估計耐用年限、殘值及折舊方法進行檢視，並推延適用會計估計變動之影響。

不動產、廠房及設備除列時，淨處分價款與該資產帳面金額間之差額認列於損益。

(八) 無形資產

1. 單獨取得

單獨取得之有限耐用年限無形資產原始以成本衡量，後續係以成本減除累計攤銷後之金額衡量。無形資產於耐用年限內按直線基礎進行攤銷，並且至少於每一年度結束日對估計耐用年限、殘值及攤銷方法進行檢視，並推延適用會計估計變動之影響。

2. 除 列

無形資產除列時，淨處分價款與該資產帳面金額間之差額係認列於當年度損益。

(九) 不動產、廠房及設備、使用權資產及無形資產相關資產之減損

本公司於每一資產負債表日評估是否有任何跡象顯示不動產、廠房及設備、使用權資產及無形資產可能已減損。若有任一減損跡象存在，則估計該資產之可回收金額。倘無法估計個別資產之可回收金額，本公司估計該資產所屬現金產生單位之可回收金額。

可回收金額為公允價值減出售成本與其使用價值之較高者。個別資產或現金產生單位之可回收金額若低於其帳面金額時，將該資產或現金產生單位之帳面金額調減至其可回收金額，減損損失係認列於損益。

當減損損失於後續迴轉時，該資產或現金產生單位之帳面金額調增至修訂後之可回收金額，惟增加後之帳面金額以不超過該資產或現金產生單位若未於以前年度認列減損損失時所決定之帳面金額（減除攤銷或折舊）。減損損失之迴轉係認列於損益。

(十) 金融工具

金融資產與金融負債於本公司成為該工具合約條款之一方時認列於個體資產負債表。

原始認列金融資產與金融負債時，若金融資產或金融負債非屬透過損益按公允價值衡量者，係按公允價值加計直接可歸屬於取得

或發行金融資產或金融負債之交易成本衡量。直接可歸屬於取得或發行透過損益按公允價值衡量之金融資產或金融負債之交易成本，則立即認列為損益。

1. 金融資產

金融資產之慣例交易係採交易日會計認列及除列。

(1) 衡量種類

本公司所持有之金融資產種類為透過損益按公允價值衡量之金融資產及按攤銷後成本衡量之金融資產。

A. 透過損益按公允價值衡量之金融資產

透過損益按公允價值衡量之金融資產包括強制透過損益按公允價值衡量及指定為透過損益按公允價值衡量之金融資產。強制透過損益按公允價值衡量之金融資產包括本公司未指定透過損益按公允價值衡量之權益工具投資。

透過損益按公允價值衡量之金融資產係按公允價值衡量，其股利、利息及再衡量利益或損失係認列於其他利益及損失。公允價值之決定方式請參閱附註二八。

B. 按攤銷後成本衡量之金融資產

本公司投資金融資產若同時符合下列兩條件，則分類為按攤銷後成本衡量之金融資產：

- a. 係於某經營模式下持有，該模式之目的係持有金融資產以收取合約現金流量；及
- b. 合約條款產生特定日期之現金流量，該等現金流量完全為支付本金及流通在外本金金額之利息。

按攤銷後成本衡量之金融資產（包括現金及約當現金、按攤銷後成本衡量之應收帳款（含關係人）、其他應收款（含關係人）、受限制銀行存款與存出保證金）於原始認列後，係以有效利息法決定之總帳面金額減除任何減損損失之攤銷後成本衡量，任何外幣兌換損益則認列於損益。

利息收入係以有效利率乘以金融資產總帳面金額計算。

約當現金包括高度流動性、可隨時轉換成定額現金且價值變動風險甚小之定期存款，係用於滿足短期現金承諾。

(2) 金融資產及合約資產之減損

本公司於每一資產負債表日按預期信用損失評估按攤銷後成本衡量之金融資產（含應收帳款）、應收融資租賃款及合約資產之減損損失。

應收帳款、應收融資租賃款及合約資產均按存續期間預期信用損失認列備抵損失。其他金融資產係先評估自原始認列後信用風險是否顯著增加，若未顯著增加，則按 12 個月預期信用損失認列備抵損失，若已顯著增加，則按存續期間預期信用損失認列備抵損失。

預期信用損失係以發生違約之風險作為權重之加權平均信用損失。12 個月預期信用損失係代表金融工具於報導日後 12 個月內可能違約事項所產生之預期信用損失，存續期間預期信用損失則代表金融工具於預期存續期間所有可能違約事項產生之預期信用損失。

所有金融資產之減損損失係藉由備抵帳戶調降其帳面金額。

(3) 金融資產之除列

本公司僅於對來自金融資產現金流量之合約權利失效，或已移轉金融資產且該資產所有權之幾乎所有風險及報酬已移轉予其他企業時，始將金融資產除列。

按攤銷後成本衡量之金融資產整體除列時，其帳面金額與所收取對價間之差額係認列於損益。透過其他綜合損益按公允價值衡量之權益工具投資整體除列時，累積損益直接移轉至保留盈餘，並不重分類為損益。

2. 權益工具

本公司發行之債務及權益工具係依據合約協議之實質與金融負債及權益工具之定義分類為金融負債或權益。

本公司發行之權益工具係以取得之價款扣除直接發行成本後之金額認列。

再取回本公司本身之權益工具係於權益項下認列與減除。購買、出售、發行或註銷本公司本身之權益工具不認列於損益。

3. 金融負債

(1) 後續衡量

除透過損益按公允價值衡量之金融負債外，所有金融負債係以有效利息法按攤銷後成本衡量。

透過損益按公允價值衡量之金融負債係持有供交易。持有供交易之金融負債係按公允價值衡量，其再衡量產生之利益或損失係認列於其他利益及損失。公允價值之決定方式請參閱附註二八。

(2) 金融負債之除列

除列金融負債時，其帳面金額與所支付對價（包含任何所移轉之非現金資產或承擔之負債）間之差額認列為損益。

4. 可轉換公司債

本公司發行之複合金融工具（可轉換公司債）係依據合約協議之實質與金融負債及權益工具之定義，於原始認列時將其組成部分分別分類為金融負債及權益。

原始認列時，負債組成部分之公允價值係以類似之不可轉換工具當時市場利率估算，並於執行轉換或到期日前，以有效利息法計算之攤銷後成本衡量。屬嵌入非權益衍生工具之負債組成部分則以公允價值衡量。

分類為權益之轉換權係等於該複合工具整體公允價值減除經單獨決定之負債組成部分公允價值之剩餘金額認列為權益，後續不再衡量。於該轉換權被執行時，其相關之負債組成部分

及於權益之金額將轉列股本及資本公積－發行溢價。可轉換公司債之轉換權若於到期日仍未被執行，該認列於權益之金額將轉列資本公積－發行溢價。

發行可轉換公司債之相關交易成本，係按分攤總價款之比例分攤至該工具之負債（列入負債帳面金額）及權益組成部分（列入權益）。

5. 衍生工具

本公司簽訂之衍生工具係遠期外匯合約，用以管理本公司之匯率風險。

衍生工具於簽訂衍生工具合約時，原始以公允價值認列，後續於資產負債表日按公允價值再衡量，後續衡量產生之利益或損失直接列入損益。當衍生工具之公允價值為正值時，列為金融資產；公允價值為負值時，列為金融負債。

(十一) 收入認列

本公司於客戶合約辨認履約義務後，將交易價格分攤至各履約義務，並於滿足各履約義務時認列收入。

移轉商品或勞務與收取，對價之時間間隔在 1 年以內之合約，其重大組成部分不予調整交易價格。

勞務收入來自積體電路之研究開發製作、分析預燒及測試業務。

隨本公司提供勞務，客戶同時取得並耗用履約效益，相關收入係於勞務提供時認列。合約約定客戶係於收貨完成後付款，故本公司於提供服務時係認列合約資產，待實際出貨時轉列應收帳款。

客戶忠誠計畫係於勞務銷售而給予未來購買勞務之購物金，該購物金提供重要權利，分攤至購物金之交易價格於收取時認列合約負債，並於購物金兌換或失效時轉列收入。

(十二) 租賃

本公司於合約成立日評估合約是否係屬（或包含）租賃。

1. 本公司為出租人

當租賃條款係移轉附屬於資產所有權之幾乎所有風險與報酬予承租人，則將其分類為融資租賃。所有其他租賃則分類為營業租賃。

本公司於轉租使用權資產時，係以使用權資產（而非標的資產）判斷轉租之分類。惟若主租賃係本公司適用認列豁免之短期租賃時，該轉租分類為營業租賃。

融資租賃下，租賃給付包含固定給付。租賃投資淨額係按應收租賃給付之現值衡量並表達為應收融資租賃款。融資收益係分攤至各會計期間，以反映本公司未到期之租賃投資淨額於各期間可獲得之固定報酬率。

營業租賃下，租賃給付係按直線基礎於相關租賃期間內認列為收益。

2. 本公司為承租人

除適用認列豁免之低價值標的資產租賃及短期租賃之租賃給付係按直線基礎於租賃期間內認列為費用，其他租賃皆於租賃開始日認列使用權資產及租賃負債。

使用權資產原始按成本（包含租賃負債之原始衡量金額）衡量，後續按成本減除累計折舊及累計減損損失後之金額衡量，並調整租賃負債之再衡量數。使用權資產係單獨表達於個體資產負債表。

使用權資產採直線基礎自租賃開始日起至耐用年限屆滿時或租賃期間屆滿時兩者之較早者提列折舊。

租賃負債原始按租賃給付（包含固定給付）之現值衡量。若租賃隱含利率容易確定，租賃給付使用該利率折現。若該利率並非容易確定，則使用承租人增額借款利率。

後續，租賃負債採有效利息法按攤銷後成本基礎衡量，且利息費用係於租賃期間分攤。若租賃期間用於決定租賃給付之指數或費率變動導致未來租賃給付有變動，本公司再衡量租賃負債，並相對調整使用權資產，惟若使用權資產之帳面金額已

減至零，則剩餘之再衡量金額認列於損益中。租賃負債係單獨表達於個體資產負債表。

(十三) 借款成本

直接可歸屬於取得、建造或生產符合要件之資產之借款成本，係作為該資產成本之一部分，直到該資產達到預定使用或出售狀態之幾乎所有必要活動已完成為止。

特定借款如於符合要件之資本支出發生前進行暫時投資而賺取之投資收入，係自符合資本化條件之借款成本中減除。

除上述外，所有其他借款成本係於發生當年度認列為損益。

(十四) 政府補助

政府補助僅於可合理確信本公司將遵循政府補助所附加之條件，且將可收到該項補助時，始予以認列。

與收益有關之政府補助係於其意圖補償之相關成本於本公司認列為費用之期間內，按有系統之基礎認列於其他收入。

(十五) 員工福利

1. 短期員工福利

短期員工福利相關負債係以換取員工服務而預期支付之非折現金額衡量。

2. 退職後福利

確定提撥退休計畫之退休金係於員工提供服務期間將應提撥之退休金數額認列為費用。

確定福利退休計畫之確定福利成本（含服務成本、淨利息及再衡量數）係採預計單位福利法精算。當期服務成本及淨確定福利資產淨利息於發生時認列為員工福利費用。再衡量數（含精算損益及扣除利息後之計畫資產報酬）於發生時認列於其他綜合損益並列入保留盈餘，後續期間不重分類至損益。

淨確定福利資產係確定福利退休計畫之提撥剩餘。淨確定福利資產不得超過從該計畫退還提撥金或可減少未來提撥金之現值。

(十六) 股份基礎給付協議

員工認股權係按給與日權益工具之公允價值及預期既得之最佳估計數量，於既得期間內以直線基礎認列費用，並同時調整資本公積一員工認股權。若其於給與日立即既得，係於給與日全數認列費用。

本公司於每一資產負債表日修正預期既得之員工認股權估計數量。若有修正原估計數量，其影響數係認列為損益，使累計費用反映修正之估計數，並相對調整資本公積一員工認股權。

(十七) 所得稅

所得稅費用係當年度所得稅及遞延所得稅之總和。

1. 當年度所得稅

本公司依中華民國所制定之法規決定當期所得（損失），據以計算應付（可回收）之所得稅。

依中華民國所得稅法規定計算之未分配盈餘加徵所得稅，係於股東會決議年度認列。

以前年度應付所得稅之調整，列入當年度所得稅。

2. 遞延所得稅

遞延所得稅係依帳載資產及負債帳面金額與計算課稅所得之課稅基礎二者所產生之暫時性差異計算。

遞延所得稅負債一般係就所有應課稅暫時性差異予以認列，而遞延所得稅資產則於很有可能具有課稅所得以供可減除暫時性差異所產生之所得稅抵減使用時認列。

與投資子公司及關聯企業相關之應課稅暫時性差異皆認列遞延所得稅負債，惟本公司若可控制暫時性差異迴轉之時點，且該暫時性差異很有可能於可預見之未來不會迴轉者除外。與此類投資有關之可減除暫時性差異，僅於其很有可能具有足夠課稅所得用以實現暫時性差異，且於可預見之未來預期將迴轉的範圍內，予以認列遞延所得稅資產。

遞延所得稅資產之帳面金額於每一資產負債表日予以重新檢視，並針對已不再很有可能具有足夠之課稅所得以供其回收所

有或部分資產者，調減帳面金額。原未認列為遞延所得稅資產者，亦於每一資產負債表日予以重新檢視，並在未來很有可能產生課稅所得以供其回收所有或部分資產者，調增帳面金額。

遞延所得稅資產及負債係以預期負債清償或資產實現當年度之稅率衡量，該稅率係以資產負債表日已立法或已實質性立法之稅率及稅法為基礎。遞延所得稅負債及資產之衡量係反映本公司於資產負債表日預期回收或清償其資產及負債帳面金額之方式所產生之租稅後果。

3. 當年度及遞延所得稅

當年度及遞延所得稅係認列於損益，惟與認列於其他綜合損益或直接計入權益之項目相關之當年度及遞延所得稅係分別認列於其他綜合損益或直接計入權益。

五、重大會計判斷、估計及假設不確定性之主要來源

本公司於採用會計政策時，對於不易自其他來源取得相關資訊者，管理階層必須基於歷史經驗及其他攸關之因素作出相關之判斷、估計及假設。實際結果可能與估計有所不同。

本公司將新型冠狀病毒肺炎疫情造成之經濟影響納入重大會計估計之考量，管理階層將對估計與基本假設持續檢視。若估計之修正僅影響當年度，則於修正當年度認列；若會計估計之修正同時影響當年度及未來期間，則於修正當年度及未來期間認列。

估計及假設不確定性之主要來源

(一) 金融資產之估計減損

應收帳款之估計減損係基於本公司對於違約率及預期損失率之假設。本公司考量歷史經驗及現時市場情況，以作成假設並選擇減損評估之輸入值。所採用重要假設及輸入值請參閱附註八。若未來實際現金流量少於預期，可能會產生重大減損損失。

六、現金及約當現金

	109年12月31日	108年12月31日
庫存現金及週轉金	\$ 125	\$ 146
銀行支票存款及活期存款	531,514	327,726
	<u>\$531,639</u>	<u>\$327,872</u>

銀行存款於資產負債表日之利率區間如下：

	<u>109年12月31日</u>	<u>108年12月31日</u>
銀行存款	0.001%~0.20%	0.001%~0.33%

七、透過損益按公允價值衡量之金融工具

	<u>109年12月31日</u>	<u>108年12月31日</u>
<u>金融資產—非流動</u>		
<u>強制透過損益按公允價值衡量</u>		
—未上市(櫃)		
基金受益憑證	<u>\$ 24,304</u>	<u>\$ 24,440</u>
<u>金融負債—流動</u>		
持有供交易		
衍生工具(未指定避險)		
—遠期外匯合約	<u>\$ 27</u>	<u>\$ 31</u>

於資產負債表日未適用避險會計且尚未到期之遠期外匯合約如下：

	幣 別	到 期 期 間	合 約 金 額 (仟 元)
<u>109年12月31日</u>			
買入遠期外匯	新台幣兌日幣	110年1月至110年2月	TWD 1,569/ JPY 5,656
<u>108年12月31日</u>			
買入遠期外匯	新台幣兌日幣	109年2月	TWD 742/ JPY 2,560

本公司 109 及 108 年度從事遠期外匯交易之目的，主要係為規避外幣資產及負債因匯率波動所產生之風險。

八、應收票據及帳款—淨額

	<u>109年12月31日</u>	<u>108年12月31日</u>
按攤銷後成本衡量		
應收票據	\$ 3,837	\$ 1,946
應收帳款	1,008,979	818,846
減：備抵損失	(<u>12,904</u>)	(<u>7,107</u>)
	<u>\$ 999,912</u>	<u>\$ 813,685</u>

本公司對勞務銷售之平均授信期間為 30 天至 120 天，應收票據及帳款不予計息。為減輕信用風險，本公司管理階層指派專責團隊負責授信額度之決定、授信核准及其他監控程序以確保逾期應收款項之回

收已採取適當行動。此外，本公司於資產負債表日會逐一複核應收款項之可回收金額以確保無法回收之應收款項已提列適當減損損失。據此，本公司管理階層認為本公司之信用風險已顯著減少。

本公司按存續期間預期信用損失認列應收帳款之備抵損失。存續期間預期信用損失係使用準備矩陣計算，其考量客戶過去違約紀錄與現時財務狀況及產業經濟情勢。因本公司之信用損失歷史經驗顯示，不同客戶群之損失型態並無顯著差異，因此準備矩陣未進一步區分客戶群，僅以應收帳款逾期天數訂定預期信用損失率。

若有證據顯示交易對方面臨嚴重財務困難且本公司無法合理預期可回收金額，本公司直接沖銷相關應收帳款，惟仍會持續追索活動，因追索回收之金額則認列於損益。

本公司依準備矩陣衡量應收帳款之備抵損失如下：

109年12月31日

	未逾期	逾期 1~90天	逾期 91~180天	逾期 180~365天	逾期 超過365天	合計
總帳面金額	\$ 852,723	\$ 141,740	\$ 4,810	\$ 3,944	\$ 5,762	\$1,008,979
備抵損失(存續期間預期信用損失)	(1,413)	(1,255)	(936)	(3,538)	(5,762)	(12,904)
攤銷後成本	\$ 851,310	\$ 140,485	\$ 3,874	\$ 406	\$ -	\$ 996,075

108年12月31日

	未逾期	逾期 1~90天	逾期 91~180天	逾期 180~365天	逾期 超過365天	合計
總帳面金額	\$ 698,657	\$ 114,269	\$ 1,936	\$ 537	\$ 3,447	\$ 818,846
備抵損失(存續期間預期信用損失)	(1,779)	(1,316)	(227)	(338)	(3,447)	(7,107)
攤銷後成本	\$ 696,878	\$ 112,953	\$ 1,709	\$ 199	\$ -	\$ 811,739

應收帳款備抵損失之變動資訊如下：

	109年度	108年度
年初餘額	\$ 7,107	\$ 11,281
減：本年度提列(迴轉)減損損失	5,797	(3,693)
減：本年度實際沖銷	-	(481)
年底餘額	\$ 12,904	\$ 7,107

九、應收融資租賃款

	109年12月31日	108年12月31日
未折現之租賃給付		
第 1 年	\$ 4,392	\$ 4,392
第 2 年	4,026	4,392
第 3 年	<u>-</u>	<u>4,026</u>
	8,418	12,810
減：未賺得融資收益	(208)	(486)
應收租賃給付	<u>8,210</u>	<u>12,324</u>
租賃投資淨額（表達為應收融資租賃款）	<u>\$ 8,210</u>	<u>\$ 12,324</u>

十、採用權益法之投資

	109年12月31日	108年12月31日
投資子公司	\$ 832,640	\$ 1,383,870
投資關聯企業	<u>669,996</u>	<u>660,433</u>
	<u>\$ 1,502,636</u>	<u>\$ 2,044,303</u>

(一) 投資子公司

	109年12月31日	108年12月31日
Samoa Integrated Service Technology (Samoa IST)	\$ 299,346	\$ 1,278,353
Supreme Fortune Corp. (Supreme Corp.)	42,309	41,790
品文股份有限公司 (品文公司)	34,412	28,075
創量科技股份有限公司 (創量公司)	15,463	34,950
創驗科技股份有限公司 (創驗公司)	-	702
宜錦科技股份有限公司 (宜錦公司)	<u>441,110</u>	<u>-</u>
	<u>\$ 832,640</u>	<u>\$ 1,383,870</u>

子 公 司 名 稱	所有權權益及表決權百分比	
	109年12月31日	108年12月31日
Samoa IST	100%	100%
Supreme Corp.	100%	93%
創量公司	34%	34%
品文公司	100%	100%
創驗公司 (註 1)	-	100%
宜錦公司 (註 2)	100%	-

本公司於 109 年及 108 年 12 月 31 日對創量公司之綜合持股均為 48%，惟本公司可控制創量公司董事會之組成，故將其列為子公司。

註 1：創驗公司於 109 年 7 月 24 日清算完結。

註 2：本公司於 109 年 11 月投資設立宜錦公司，其業務性質主係製造及銷售各型積體電路（晶片）薄化及金屬沉積等，原始投資金額為 450,000 仟元。截至 109 年 12 月 31 日止，持股比例為 100%。投資子公司相關資訊請參閱附表四。

(二) 投資關聯企業

	<u>109年12月31日</u>	<u>108年12月31日</u>
具重大性之關聯企業		
德凱宜特股份有限公司 (德凱公司)	\$548,879	\$542,705
東研信超股份有限公司 (東研信超公司)	121,112	117,728
個別不重大之關聯企業		
高博思股份有限公司(高 博思公司)	<u>5</u>	<u>-</u>
	<u>\$669,996</u>	<u>\$660,433</u>

1. 具重大性之關聯企業如下：

公 司 名 稱	<u>所 持 股 權 及 表 決 權 比 例</u>	
	<u>109年12月31日</u>	<u>108年12月31日</u>
德凱公司	49%	49%
東研信超公司	13%	14%

本公司經 108 年 6 月 24 日董事會決議出售東研信超公司股票共計 1,790 仟股，每股售價 38 元，並已於 108 年 7 月完成簽約，處分損失為 2,142 仟元。出售後本公司投資於東研信超公司之持股比例雖未達 20%，惟對該公司持有一席董事席次，具有重大影響力，因是採權益法評價。東研信超公司於 109 年 11 月轉讓庫藏股予員工，致本公司持股比例由 14% 下降為 13%。

上述關聯企業之業務性質、主要營業場所及公司註冊之國家資訊，請參閱附表四「被投資公司資訊、所在地區…等相關資訊」。

以下彙總性財務資訊係以各關聯企業 IFRSs 財務報告為基礎編製，並已反映採權益法時所作之調整。

	109年12月31日	108年12月31日
<u>德凱公司</u>		
流動資產	\$280,592	\$302,203
非流動資產	752,610	698,274
流動負債	(278,740)	(364,996)
非流動負債	(92,149)	-
權益	<u>\$662,313</u>	<u>\$635,481</u>
本公司持股比例	49%	49%
本公司享有之權益	\$324,533	\$311,386
商譽	217,694	217,694
客戶關係	<u>6,652</u>	<u>13,625</u>
投資帳面金額	<u>\$548,879</u>	<u>\$542,705</u>
	109年度	108年度
營業收入	<u>\$391,668</u>	<u>\$430,796</u>
本年度淨利	\$ 22,640	\$ 51,137
其他綜合損益	<u>4,192</u>	(6,012)
綜合損益總額	<u>\$ 26,832</u>	<u>\$ 45,125</u>
	109年12月31日	108年12月31日
<u>東研信超公司</u>		
流動資產	\$232,137	\$217,550
非流動資產	701,762	678,376
流動負債	(130,331)	(185,754)
非流動負債	(240,854)	(199,449)
權益	<u>\$562,714</u>	<u>\$510,723</u>
本公司持股比例	13%	14%
本公司享有之權益	\$ 74,653	\$ 70,168
商譽	28,570	28,570
客戶關係	6,431	7,532
土地	<u>11,458</u>	<u>11,458</u>
投資帳面金額	<u>\$121,112</u>	<u>\$117,728</u>

	109年度	108年度
營業收入	<u>\$325,171</u>	<u>\$286,236</u>
本年度淨利	\$ 36,480	\$ 42,350
其他綜合損益	<u>7,690</u>	<u>(8,437)</u>
綜合損益總額	<u>\$ 44,170</u>	<u>\$ 33,913</u>

2. 個別不重大之關聯企業彙總資訊

	109年12月31日	108年12月31日
<u>高博思公司</u>		
本公司享有之份額		
本年度淨損	(\$ 200)	(\$ 26,063)
其他綜合損益	<u>-</u>	<u>-</u>
綜合損益總額	<u>(\$ 200)</u>	<u>(\$ 26,063)</u>

採用權益法之投資及本公司對其所享有之損益及其他綜合損益份額，除德凱公司及東研信超公司外，餘係按未經會計師查核之財務報告認列；惟本公司管理階層認為上述被投資公司財務報告未經會計師查核，尚不致產生重大影響。

十一、不動產、廠房及設備

	109年12月31日	108年12月31日
自用	\$ 2,856,759	\$ 3,997,272
營業租賃出租	<u>819,303</u>	<u>73,834</u>
	<u>\$ 3,676,062</u>	<u>\$ 4,071,106</u>

(一) 自用

	土	地	房屋及建築	機器設備	運輸設備	生財器具	租賃改良	其他設備	合 計
<u>成 本</u>									
109年1月1日餘額	\$ 30,852	\$2,013,375	\$2,907,181	\$ -	\$ 25,141	\$ 340,173	\$ 282,557	\$5,599,279	
轉列為營業租賃出租之資產	-	(815,967)	-	-	-	-	(81,165)	(897,132)	
增添	-	5,725	305,575	733	2,857	252	21,690	336,832	
處分	-	-	(100,516)	-	(8,064)	(16,530)	(9,729)	(134,839)	
109年12月31日餘額	<u>\$ 30,852</u>	<u>\$1,203,133</u>	<u>\$3,112,240</u>	<u>\$ 733</u>	<u>\$ 19,934</u>	<u>\$ 323,895</u>	<u>\$ 213,353</u>	<u>\$4,904,140</u>	
<u>累計折舊</u>									
109年1月1日餘額	\$ -	\$ 137,075	\$1,067,390	\$ -	\$ 11,802	\$ 190,439	\$ 62,259	\$1,468,965	
轉列為營業租賃出租之資產	-	(112,475)	-	-	-	-	(18,962)	(131,437)	
折舊費用	-	51,684	471,469	-	7,136	66,058	39,395	635,742	
處分	-	-	(22,925)	-	(8,064)	(16,530)	(9,729)	(57,248)	
109年12月31日餘額	<u>\$ -</u>	<u>\$ 76,284</u>	<u>\$1,515,934</u>	<u>\$ -</u>	<u>\$ 10,874</u>	<u>\$ 239,967</u>	<u>\$ 72,963</u>	<u>\$1,916,022</u>	
<u>累計減損</u>									
109年1月1日餘額	\$ -	\$ -	\$ 133,042	\$ -	\$ -	\$ -	\$ -	\$ 133,042	
處分	-	-	(1,683)	-	-	-	-	(1,683)	
109年12月31日餘額	<u>\$ -</u>	<u>\$ -</u>	<u>\$ 131,359</u>	<u>\$ -</u>	<u>\$ -</u>	<u>\$ -</u>	<u>\$ -</u>	<u>\$ 131,359</u>	
109年12月31日淨額	<u>\$ 30,852</u>	<u>\$1,126,849</u>	<u>\$1,464,947</u>	<u>\$ 733</u>	<u>\$ 9,060</u>	<u>\$ 83,928</u>	<u>\$ 140,390</u>	<u>\$2,856,759</u>	

(接次頁)

(承前頁)

	土	地	房屋及建築	機器設備	運輸設備	生財器具	租賃改良	其他設備	合	計
成 本										
108年1月1日餘額	\$ 43,435	\$ 2,140,515	\$ 2,964,920	\$ -	\$ 26,066	\$ 341,988	\$ 245,439		\$ 5,762,363	
轉列為營業租賃出 租之資產	(12,583)	(132,306)	-	-	-	-	(1,734)	(146,623)		
增 添	-	12,677	351,148	-	2,733	775	40,813	408,146		
處 分	-	(7,511)	(408,887)	-	(3,658)	(2,590)	(1,961)	(424,607)		
108年12月31日餘額	\$ 30,852	\$ 2,013,375	\$ 2,907,181	\$ -	\$ 25,141	\$ 340,173	\$ 282,557	\$ 5,599,279		
累計折舊										
108年1月1日餘額	\$ -	\$ 115,412	\$ 930,720	\$ -	\$ 8,268	\$ 156,637	\$ 28,428	\$ 1,239,465		
轉列為營業租賃出 租之資產	-	(59,791)	-	-	-	-	(1,136)	(60,927)		
折舊費用	-	88,965	501,567	-	7,192	36,392	36,508	670,624		
處 分	-	(7,511)	(364,897)	-	(3,658)	(2,590)	(1,541)	(380,197)		
108年12月31日餘額	\$ -	\$ 137,075	\$ 1,067,390	\$ -	\$ 11,802	\$ 190,439	\$ 62,259	\$ 1,468,965		
累計減損										
108年1月1日餘額	\$ -	\$ -	\$ 142,167	\$ -	\$ -	\$ -	\$ -	\$ 142,167		
處 分	-	-	(9,125)	-	-	-	-	(9,125)		
108年12月31日餘額	\$ -	\$ -	\$ 133,042	\$ -	\$ -	\$ -	\$ -	\$ 133,042		
108年12月31日淨額	\$ 30,852	\$ 1,876,300	\$ 1,706,749	\$ -	\$ 13,339	\$ 149,734	\$ 220,298	\$ 3,997,272		

折舊費用係以直線基礎按下列耐用年數計提：

房屋及建築	
廠房主建物	35至50年
建築物裝修	6至20年
機器設備	3至6年
運輸設備	6年
生財器具	3至6年
租賃改良	6至15年
其他設備	3至20年

本公司設定質押之不動產、廠房及設備金額，請參閱附註三十。

(二) 營業租賃出租

	土	地	房屋及建築	其他設備	合	計
成 本						
109年1月1日餘額	\$ 12,583	\$ 132,306	\$ 1,566	\$ 146,455		
來自自用資產	-	815,967	81,165	897,132		
處 分	-	(2,870)	(1,288)	(4,158)		
109年12月31日餘額	\$ 12,583	\$ 945,403	\$ 81,443	\$ 1,039,429		
累計折舊						
109年1月1日餘額	\$ -	\$ 71,364	\$ 1,257	\$ 72,621		
來自自用資產	-	112,475	18,962	131,437		
折舊費用	-	18,504	1,722	20,226		
處 分	-	(2,870)	(1,288)	(4,158)		
109年12月31日餘額	\$ -	\$ 199,473	\$ 20,653	\$ 220,126		
109年12月31日淨額	\$ 12,583	\$ 745,930	\$ 60,790	\$ 819,303		

(接次頁)

(承前頁)

	土	地	房屋及建築	其他設備	合	計
<u>成 本</u>						
108年1月1日餘額	\$	-	\$	-	\$	-
來自自用資產		12,583		132,306		1,734
處 分		-		-	(168)
108年12月31日餘額	\$	<u>12,583</u>	\$	<u>132,306</u>	\$	<u>1,566</u>
<u>累計折舊</u>						
108年1月1日餘額	\$	-	\$	-	\$	-
來自自用資產		-		59,791		1,136
折舊費用		-		11,573		289
處 分		-		-	(168)
108年12月31日餘額	\$	<u>-</u>	\$	<u>71,364</u>	\$	<u>1,257</u>
108年12月31日淨額	\$	<u>12,583</u>	\$	<u>60,942</u>	\$	<u>309</u>
					\$	<u>73,834</u>

本公司以營業租賃出租土地、房屋及建築與其他設備資產，租賃期間為5~10年。

營業租賃出租自有不動產、廠房及設備之未來將收取之租賃給付總額如下：

	109年12月31日	108年12月31日
第1年	\$ 64,932	\$ 9,584
第2年	63,684	8,336
第3年	62,856	7,088
第4年	62,856	7,088
第5年	62,856	7,088
超過5年	13,584	20,672
	<u>\$330,768</u>	<u>\$ 59,856</u>

折舊費用係以直線基礎按下列耐用年數計提：

房屋及建築	
廠房主建物	15至50年
建築物裝修	1至20年
其他設備	3至20年

十二、租賃協議

(一) 使用權資產

	109年12月31日	108年12月31日
使用權資產帳面金額		
土地	\$162,485	\$167,310
建築物	135,087	131,568
運輸設備	<u>4,667</u>	<u>7,492</u>
	<u>\$302,239</u>	<u>\$306,370</u>
	109年度	108年度
使用權資產之增添	<u>\$ 42,576</u>	<u>\$ 3,117</u>
使用權資產之折舊費用		
土地	\$ 4,825	\$ 4,926
建築物	36,814	36,353
運輸設備	<u>5,027</u>	<u>4,703</u>
	<u>\$ 46,666</u>	<u>\$ 45,982</u>
使用權資產轉租收益(帳列其他收入)	<u>(\$ 4,392)</u>	<u>(\$ 4,392)</u>

(二) 租賃負債

	109年12月31日	108年12月31日
租賃負債帳面金額		
流動	<u>\$ 40,506</u>	<u>\$ 41,549</u>
非流動	<u>\$276,971</u>	<u>\$281,125</u>

租賃負債之折現率區間如下：

	109年12月31日	108年12月31日
土地	2.76%	2.76%
建築物	1.67%~2.76%	2.76%
運輸設備	4.97%~5.25%	5.25%

(三) 重要承租活動及條款

本公司承租若干土地、建築物做為廠房及辦公室使用，租賃期間為1~40年。於租賃期間屆滿時，本公司對所租賃之土地及建築物並無優惠承購權。

(四) 轉租

除已於附註十一說明外，本公司尚有下列轉租交易。

本公司以營業租賃轉租建築物之使用權，租賃期間為5年。

營業租賃轉租之未來將收取之租賃給付總額如下：

	109年12月31日	108年12月31日
第 1 年	\$ 10,870	\$ 10,870
第 2 年	9,964	9,947
第 3 年	-	8,271
	<u>\$ 20,834</u>	<u>\$ 29,088</u>

(五) 其他租賃資訊

本公司以融資租賃出租資產之協議請參閱附註九。

	109年12月31日	108年12月31日
短期租賃費用	\$ 4,386	\$ 5,688
低價值資產租賃費用	\$ 443	\$ 473
租賃之現金(流出)總額	(\$ 70,199)	(\$ 71,688)

本公司選擇對符合短期租賃及低價值資產租賃之建築物及運輸設備租賃適用認列之豁免，不對該等租賃認列相關使用權資產及租賃負債。

十三、其他無形資產

	109年度	108年度
<u>電腦軟體</u>		
成 本		
年初餘額	\$ 17,914	\$ 18,831
本年度增加	6,492	2,990
本年度處分	-	(3,907)
年底餘額	<u>24,406</u>	<u>17,914</u>
累計攤銷		
年初餘額	8,456	7,504
攤銷費用	5,910	4,859
本年度處分	-	(3,907)
年底餘額	<u>14,366</u>	<u>8,456</u>
淨 額	<u>\$ 10,040</u>	<u>\$ 9,458</u>

攤銷費用係以直線基礎按下列耐用年數計提：

電腦軟體 3 年

十四、預付款項及其他流動資產

	109年12月31日	108年12月31日
留抵稅額	\$ 25,750	\$ 64,445
用品盤存	18,784	18,412
預付貨款	8,296	2,966
預付工單用料	6,248	32,596
預付費用	5,026	9,768
其他應收款	367	44,517
應收營所稅退稅款	-	21,589
其他	868	828
	<u>\$ 65,339</u>	<u>\$195,121</u>

十五、短期借款

	109年12月31日	108年12月31日
無擔保借款		
週轉金借款	<u>\$321,707</u>	<u>\$288,221</u>

銀行週轉金借款之利率於 109 年及 108 年 12 月 31 日分別為 1.15% ~ 1.31% 及 1.34% ~ 3.43%。

十六、應付可轉換公司債

	109年12月31日	108年12月31日
國內第五次無擔保可轉換公司債	\$ -	\$ 1,480,000
應付可轉換公司債折價－第五次公司債	-	(28,466)
	-	1,451,534
減：列為一年內到期部分	-	(1,451,534)
	<u>\$ -</u>	<u>\$ -</u>

本公司於 106 年 10 月發行國內第五次無擔保可轉換公司債 1,500,000 仟元，依票面金額之 100% 發行，票面利率為 0%，發行期間 3 年。公司債持有人得於 106 年 10 月 30 日起至 109 年 10 月 30 日止依規定請求轉換為本公司之普通股股票，108 年 12 月 31 日轉換價格為 123.1 元。債券餘額至 109 年 10 月 30 日到期依債券面額一次清償。當分別符合特定條件時，本公司得享有債券贖回權。

此可轉換公司債包括負債及權益組成部分，權益組成部分於權益項下以資本公積－認股權表達。負債組成部分原始認列之有效利率為

2.33%，109 年度以有效利率計算之利息為 28,103 仟元。本公司已於 109 年 11 月 2 日按約定價格全數清償。

十七、長期借款

	<u>109年12月31日</u>	<u>108年12月31日</u>
<u>擔保借款</u>		
聯貸團聯貸—甲-1 項(一)	\$ 400,000	\$ -
銀行借款(二)	301,000	540,600
<u>無擔保借款</u>		
聯貸團聯貸—甲-2 項(一)	200,000	-
聯貸團聯貸—乙項(一)	100,000	-
信用借款(三)	<u>561,000</u>	<u>1,041,400</u>
	1,562,000	1,582,000
減：聯貸主辦費未攤銷餘額	(2,800)	-
列為 1 年內到期部分長期借款	(<u>104,667</u>)	(<u>412,000</u>)
	<u>\$ 1,454,533</u>	<u>\$ 1,170,000</u>

(一) 本公司為改善財務結構暨充實中期營運週轉所需資金，於 109 年 9 月與兆豐國際商業銀行等 6 家金融機構新簽訂額度 10 億元之 5 年期聯合授信借款。本公司於 109 年第 3 季動撥聯貸甲項，自 109 年 9 月起除分 10 期每半年平均償還 5% 本金外，並於到期日償還剩餘本金；本公司另於 109 年第 4 季動撥聯貸乙項，此借款為到期日一次償還，得循環動用至 114 年 9 月。此聯貸借款 109 年 12 月 31 日之利率均為 1.8%。上述聯合授信合約，係以本公司建築物、機器設備及銀行存款作為抵押擔保（參閱附註三十）。

本公司聯貸團借款依貸款相關合約規定：本公司之上半年度及年度合併財務報告受有負債比限制及有形資產淨值不得低於 2,800,000 仟元限制；若違反財務承諾，並於改善期間內未改善，將依未清償餘額之 0.1% 一次計付補償費。

(二) 該銀行借款係以本公司建物抵押擔保（參閱附註三十），借款到期日於 109 年及 108 年 12 月 31 日皆為 121 年 3 月前陸續還清，年利率於 109 年及 108 年 12 月 31 日分別為 0.95% 及 1.15%~1.20%。

(三) 該銀行信用借款到期日於 109 年及 108 年 12 月 31 日分別為 112 年 12 月及 113 年 3 月前陸續還清，年利率於 109 年及 108 年 12 月 31 日分別為 1.15%~1.50% 及 1.15%~1.75%。

本公司長期銀行借款依相關貸款合約規定：本公司之上半年度及年度合併財務報表均受有流動比、負債比、金融負債暨利息保障倍數等限制及有形資產淨值不得低於新台幣 2,000,000 仟元限制；若違反借款授信條件，將調升新動撥利率 0.25%。

十八、其他流動負債

	<u>109年12月31日</u>	<u>108年12月31日</u>
<u>其他應付款</u>		
應付薪資及獎金	\$166,383	\$148,045
應付員工酬勞及董監事酬勞	13,360	9,419
未休假獎金	<u>10,057</u>	<u>10,093</u>
	189,800	167,557
<u>其他流動負債</u>		
預收處分設備款	300,000	-
其他(註)	<u>127,617</u>	<u>95,732</u>
	<u>\$617,417</u>	<u>\$263,289</u>

註：主要係應付營業稅、代收款及其他等。

十九、退職後福利計畫

(一) 確定提撥計畫

本公司所適用「勞工退休金條例」之退休金制度，係屬政府管理之確定提撥退休計畫，依員工每月薪資 6% 提撥退休金至勞工保險局之個人專戶。

(二) 確定福利計畫

本公司依我國「勞動基準法」辦理之退休金制度係屬政府管理之確定福利退休計畫。員工退休金之支付，係根據服務年資及核准退休日前 6 個月平均工資計算。本公司按員工每月薪資總額 2% 提撥退休金，交由勞工退休準備金監督委員會以該委員會名義存入台灣銀行之專戶，年度終了前，若估算專戶餘額不足給付次一年度內預估達到退休條件之勞工，次年度 3 月底前將一次提撥其差額。該專戶係委託勞動部勞動基金運用局管理，本公司並無影響投資管理策略之權利。

列入個體資產負債表之確定福利計畫金額列示如下：

	109年12月31日	108年12月31日
計畫資產公允價值	\$ 52,184	\$ 51,592
確定福利義務現值	(38,534)	(36,086)
淨確定福利資產	<u>\$ 13,650</u>	<u>\$ 15,506</u>

淨確定福利資產變動如下：

	計畫資產 公允價值	確定福利 義務現值	淨確定 福利資產
108年1月1日餘額	<u>\$ 49,361</u>	(\$ 34,358)	<u>\$ 15,003</u>
利息收入(費用)	498	(342)	156
認列於損益	498	(342)	156
再衡量數			
計畫資產報酬(除 包含於淨利息之 金額外)	1,733	-	1,733
精算損失—人口統 計假設變動	-	(27)	(27)
精算損失—財務假 設變動	-	(1,170)	(1,170)
精算損失—經驗調 整	-	(189)	(189)
認列於其他綜合損益	<u>1,733</u>	(1,386)	<u>347</u>
108年12月31日餘額	<u>51,592</u>	(36,086)	<u>15,506</u>
清償(損)益	(1,492)	821	(671)
利息收入(費用)	386	(270)	116
認列於損益	(1,106)	551	(555)
再衡量數			
計畫資產報酬(除 包含於淨利息之 金額外)	1,698	-	1,698
精算損失—人口統 計假設變動	-	(370)	(370)
精算損失—財務假 設變動	-	(1,697)	(1,697)
精算損失—經驗調 整	-	(932)	(932)
認列於其他綜合損益	<u>1,698</u>	(2,999)	<u>1,301</u>
109年12月31日餘額	<u>\$ 52,184</u>	(\$ 38,534)	<u>\$ 13,650</u>

本公司因「勞動基準法」之退休金制度暴露於下列風險：

1. 投資風險：勞動部勞動基金運用局透過自行運用及委託經營方式，將勞工退休基金分別投資於國內（外）權益證券與債務證券及銀行存款等標的，惟本公司之計畫資產得分配金額係以不低於當地銀行2年定期存款利率計算而得之收益。
2. 利率風險：政府公債之利率下降將使確定福利義務現值增加，惟計畫資產之債務投資報酬亦會隨之增加，兩者對淨確定福利負債之影響具有部分抵銷之效果。
3. 薪資風險：確定福利義務現值之計算係參考計畫成員之未來薪資。因此計畫成員薪資之增加將使確定福利義務現值增加。

本公司之確定福利義務現值係由合格精算師進行精算，衡量日之重要假設如下：

	109年12月31日	108年12月31日
折現率	0.40%	0.75%
薪資預期增加率	2.00%	2.00%
離職率	0.75%	1.10%

若重大精算假設分別發生合理可能之變動，在所有其他假設維持不變之情況下，將使確定福利義務現值增加（減少）之金額如下：

	109年12月31日	108年12月31日
折現率		
增加 0.25%	(\$ 1,216)	(\$ 1,171)
減少 0.25%	\$ 1,269	\$ 1,223
增加 0.1%	(\$ 493)	\$ -
減少 0.1%	\$ 501	\$ -
薪資預期增加率		
增加 0.25%	\$ 1,246	\$ 1,205
減少 0.25%	(\$ 1,200)	(\$ 1,159)
離職率		
增加 110%	(\$ 67)	(\$ 114)
減少 90%	\$ 67	\$ 115

由於精算假設可能彼此相關，僅單一假設變動之可能性不大，故上述敏感度分析可能無法反映確定福利義務現值實際變動情形。

	109年12月31日	108年12月31日
預期1年內提撥金額	\$ -	\$ -
確定福利義務平均到期期間	12年	13年

二十、權益

(一) 普通股股本

	109年12月31日	108年12月31日
額定股數(仟股)	<u>200,000</u>	<u>200,000</u>
額定股本	<u>\$ 2,000,000</u>	<u>\$ 2,000,000</u>
已發行且已收足股款之股數 (仟股)	<u>93,575</u>	<u>93,575</u>
已發行股本	<u>\$ 935,751</u>	<u>\$ 935,751</u>

108年7月31日董事會決議現金增資發行新股30,000仟股，每股面額10元，並以每股新台幣36元溢價發行，增資後實收股本為935,751仟元。上述現金增資案業經金管會證券期貨局於108年7月23日核准申報生效，增資基準日為108年10月16日，並已於108年11月12日辦理變更登記完竣。

(二) 資本公積

	109年12月31日	108年12月31日
<u>得用以彌補虧損、發放現金或撥充股本(註1)</u>		
股票發行溢價	\$ 2,442,493	\$ 2,442,493
庫藏股票交易	12,673	12,673
<u>僅得用以彌補虧損</u>		
認列對子公司所有權權益變動數(註2)	3,290	-
採用權益法認列關聯企業股權淨值之變動數	2,465	844
股票發行溢價	46,937	46,937
庫藏股票交易	2,934	-
其他	120,073	-
<u>不得作為任何用途</u>		
認股權	-	123,007
	<u>\$ 2,630,865</u>	<u>\$ 2,625,954</u>

註 1：此類資本公積得用以彌補虧損，亦得於公司無虧損時，用以發放現金或撥充股本，惟撥充股本時每年以實收股本之一定比率為限。

註 2：此類資本公積係本公司未實際取得或處分子公司股權時，因子公司權益變動認列之權益交易影響數。

109 及 108 年度各類資本公積餘額之調節如下：

	股票發行溢價	庫藏股票交易	認 股 權	認列對子公司 所有權權益 變 動 數	採用權益法 認列關聯企業 股 權 淨 值 之 變 動 數	其 他
108 年 1 月 1 日餘額	\$ 1,692,140	\$ 12,673	\$ 123,007	\$ 318	\$ 2,774	\$ -
子公司所有權權益變動數	-	-	-	(318)	-	-
股份基礎給付交易	20,581	-	-	-	-	-
現金增資	776,709	-	-	-	-	-
權益法認列關聯企業股權淨 值之變動數	-	-	-	-	(1,930)	-
108 年 12 月 31 日餘額	2,489,430	12,673	123,007	-	844	-
採用權益法認列關聯企業及 合資股權淨值之變動數	-	-	-	3,290	1,621	-
可轉換公司債贖回	-	2,934	(2,934)	-	-	-
可轉換公司債到期清償	-	-	(120,073)	-	-	120,073
109 年 12 月 31 日餘額	\$ 2,489,430	\$ 15,607	\$ -	\$ 3,290	\$ 2,465	\$ 120,073

(三) 保留盈餘及股利政策

本公司於 109 年 6 月 12 日股東會決議通過修正公司章程，訂明公司盈餘分派或虧損撥補得於每季終了後為之，盈餘分派以現金發放者，由董事會決議辦理，並報告股東會，無須提交股東會請求承認。

依本公司修正後章程規定，分派盈餘時，應先彌補累計虧損（包含調整未分配盈餘金額），依法提撥百分之十為法定盈餘公積；但法定盈餘公積累積已達本公司實收資本總額時，不在此限。次依法令或主管機關規定提撥或迴轉特別盈餘公積。嗣餘盈餘，連同期初未分配盈餘（包含調整未分配盈餘金額），由董事會視營運需要的情形保留部分盈餘後，擬具盈餘分配議案，決議分派股東股息紅利。本公司章程規定之員工及董事酬勞分派政策，參閱附註二二之(七)員工酬勞及董事酬勞。

本公司將考量公司所處環境及成長階段，因應未來資金需求及長期財務規劃，滿足股東對於現金流入之需求。就可分配盈餘扣除前項之規定後，提撥分派股東股利，當年度股東股利分配，現金股利佔股利總額 10% 至 100%，股票股利佔股利總額之 0% 至 90%。

若當年度本公司無盈餘可分派，或雖有盈餘但盈餘數額遠低於本公司先前一年度實際分派之盈餘，或依公司財務、業務及經營面等因素之考量，得將公積全部或一部依法令或主管機關規定分派，其以現金分派者，得由董事會決議辦理，並報告股東會，無須提交股東會請求承認。

法定盈餘公積應提撥至其餘額達公司實收股本總額時為止。法定盈餘公積得用以彌補虧損。公司無虧損時，法定盈餘公積超過實收股本總額 25% 之部分除得撥充股本外，尚得以現金分配。

本公司依金管證發字第 1010012865 號函、金管證發字第 1030006415 號函及「採用國際財務報導準則 (IFRSs) 後，提列特別盈餘公積之適用疑義問答」等規定提列及迴轉特別盈餘公積。

本公司於 108 年 6 月 13 日舉行股東常會，決議通過 107 年度虧損撥補案。

本公司於 109 年 6 月 12 日舉行股東常會，決議通過 108 年度盈餘分配案如下：

	108 年度
法定盈餘公積	<u>\$ 5,937</u>
特別盈餘公積	<u>\$ 26,932</u>
現金股利	<u>\$187,150</u>
每股現金股利 (元)	\$ 2

本公司舉行董事會，分別決議 109 年度各季盈餘分配案及每股現金股利如下：

	109 年第 4 季	109 年第 3 季	109 年第 2 季
董事會決議日期	110年3月5日	109年11月11日	109年8月6日
法定盈餘公積	<u>\$ 3,132</u>	<u>\$ 8,413</u>	<u>\$ 14,451</u>
特別盈餘公積	<u>(\$ 16,607)</u>	<u>(\$ 6,647)</u>	<u>\$ 15,584</u>
現金股利	<u>\$ 56,145</u>	<u>\$ 93,575</u>	<u>\$ 140,363</u>
每股現金股利 (元)	\$ 0.6	\$ 1	\$ 1.5

上述現金股利已由董事會決議分配，其餘尚待預計於 110 年 6 月 11 日召開之股東常會決議。

(四) 特別盈餘公積

	109年度	108年度
年初餘額	\$ 63,946	\$ 63,946
提列特別盈餘公積		
其他權益項目減項提列 數	35,869	-
年底餘額	<u>\$ 99,815</u>	<u>\$ 63,946</u>

首次採用 IFRSs 時，因國外營運機構（包括子公司）財務報表換算之兌換差額所提列之特別盈餘公積，係依本公司處分比例迴轉，待本公司喪失重大影響時，則全數迴轉。於分派盈餘時，尚應就報導期間結束日帳列其他股東權益減項淨額與首次採用 IFRSs 所提列之特別盈餘公積之差額補提列特別盈餘公積。嗣後其他股東權益減項餘額有迴轉時，得就迴轉部分分派盈餘。

(五) 其他權益項目

國外營運機構財務報表換算之兌換差額

	109年度	108年度
年初餘額	(\$ 90,878)	(\$ 70,886)
當年度產生		
換算國外營運機構財務 報表所產生之兌換差 額	(4,839)	(16,396)
採用權益法之子公司及 關聯企業換算差額之 份額	3,073	(4,935)
重分類產生		
處分採權益法之關聯企 業份額	-	1,339
年底餘額	<u>(\$ 92,644)</u>	<u>(\$ 90,878)</u>

透過其他綜合損益按公允價值衡量之金融資產未實現評價損益

	109年度
年初餘額	\$ -
當年度產生	
未實現損益	
權益工具	499
本年度其他綜合損益	499
年底餘額	<u>\$ 499</u>

二一、收入

	109年度	108年度
客戶合約收入		
檢測服務收入	<u>\$ 2,746,049</u>	<u>\$ 2,214,860</u>

(一) 客戶合約之說明

本公司所簽訂之客戶合約係提供檢測服務履約義務，客戶係於驗收完畢後依授信期間支付合約對價，由於移轉商品與勞務時點與客戶付款時間間隔未超過一年，合約對價之重大財務組成部分不予調整。

(二) 合約餘額

	109年12月31日	108年12月31日	108年1月1日
應收帳款（附註八）	<u>\$ 996,075</u>	<u>\$ 811,739</u>	<u>\$ 769,415</u>
合約資產			
勞務服務	<u>\$ 1,150</u>	<u>\$ 1,179</u>	<u>\$ 570</u>
合約負債			
預收貨款	\$ 36,731	\$ 26,286	\$ 27,970
客戶忠誠計畫	<u>47,915</u>	<u>34,272</u>	<u>34,024</u>
	<u>\$ 84,646</u>	<u>\$ 60,558</u>	<u>\$ 61,994</u>

合約資產及合約負債之變動主要係來自滿足履約義務之時點與客戶付款時點之差異。

來自年初合約負債已滿足之履約義務於當年度認列為收入之金額如下：

	109年度	108年度
來自年初合約負債		
預收貨款	\$ 11,256	\$ 9,503
客戶忠誠計畫	<u>22,454</u>	<u>22,646</u>
	<u>\$ 33,710</u>	<u>\$ 32,149</u>

(三) 客戶合約收入之細分

	109年度	108年度
<u>主要地區市場</u>		
台 灣	\$ 2,067,458	\$ 1,713,841
美 國	489,327	329,398
中國大陸	40,270	45,957
其 他	<u>148,994</u>	<u>125,664</u>
	<u>\$ 2,746,049</u>	<u>\$ 2,214,860</u>

(四) 尚未全部完成之客戶合約

尚未全部滿足履約義務受攤之交易價格及預期認列為收入之時間如下：

	109年12月31日	108年12月31日
客戶忠誠計畫		
-109 年度履行	\$ -	\$ 34,272
-110 年度履行	<u>47,915</u>	<u>-</u>
	<u>\$ 47,915</u>	<u>\$ 34,272</u>
預收貨款		
-109 年度履行	\$ -	\$ 26,286
-110 年度履行	<u>36,731</u>	<u>-</u>
	<u>\$ 36,731</u>	<u>\$ 26,286</u>

二二、繼續營業單位淨利

(一) 利息收入

	109年度	108年度
銀行存款	\$ 2,386	\$ 399
租賃投資淨額	278	390
其他	<u>929</u>	<u>413</u>
	<u>\$ 3,593</u>	<u>\$ 1,202</u>

(二) 其他收入

	109年度	108年度
營業租賃收入	\$ 38,233	\$ 28,067
政府補助收入	416	837
其他	<u>19,267</u>	<u>8,601</u>
	<u>\$ 57,916</u>	<u>\$ 37,505</u>

(三) 其他利益及損失

	109年度	108年度
處分不動產、廠房及設備淨益 (損)	\$ 1,100	(\$ 4,156)
金融資產及金融負債利益(損 益)		
透過損益按公允價值衡 量之金融資產	458	(2,048)

(接次頁)

(承前頁)

	109年度	108年度
淨外幣兌換損失	(\$ 11,844)	(\$ 1,441)
處分子公司損失	-	(2,142)
其他	<u>325</u>	<u>(94)</u>
	<u>(\$ 9,961)</u>	<u>(\$ 9,881)</u>

(四) 財務成本

	109年度	108年度
可轉換公司債利息	\$ 28,102	\$ 42,625
銀行借款利息	23,265	33,050
租賃負債之利息	8,819	9,761
聯貸案主辦費用攤銷	200	-
押金設算息	28	21
應付商業本票利息	-	745
減：列入符合要件資產成本 之金額	<u>(3,323)</u>	<u>(5,631)</u>
	<u>\$ 57,091</u>	<u>\$ 80,571</u>

利息資本化相關資訊如下：

	109年度	108年度
利息資本化金額	<u>\$ 3,323</u>	<u>\$ 5,631</u>
利息資本化利率	1.12%~1.85%	1.63%~1.99%

(五) 折舊及攤銷

	109年度	108年度
折舊費用依功能別彙總		
營業成本	\$576,392	\$591,139
營業費用	<u>126,242</u>	<u>137,329</u>
	<u>\$702,634</u>	<u>\$728,468</u>
攤銷費用依功能別彙總		
營業成本	\$ 4,593	\$ 3,634
管理費用	<u>1,317</u>	<u>1,225</u>
	<u>\$ 5,910</u>	<u>\$ 4,859</u>

(六) 員工福利費用

	109年度	108年度
短期員工福利	\$849,631	\$769,702
退職後福利		
確定提撥計畫	28,728	27,722
確定福利計畫（附註十九）	555	(156)
股份基礎給付		
權益交割	-	20,581
員工福利費用合計	<u>\$878,914</u>	<u>\$817,849</u>
依功能別彙總		
營業成本	\$596,242	\$536,687
營業費用	<u>282,672</u>	<u>281,162</u>
	<u>\$878,914</u>	<u>\$817,849</u>

(七) 員工酬勞及董監事酬勞

本公司係以當年度扣除分派員工及董監事酬勞前之稅前利益分別以不低於3%及不高於3%提撥員工酬勞及董監事酬勞。109及108年度估列之員工酬勞及董監事酬勞於110年3月5日及109年3月25日經董事會決議如下：

估列比例

	109年度	108年度
員工酬勞	3%	10%
董監事酬勞	1%	2%

金 額

	109年度			108年度		
	現	金	票	現	金	票
員工酬勞	\$ 9,300	\$ -	-	\$ 8,000	\$ -	-
董監事酬勞	4,050	-	-	1,419	-	-

年度個體財務報告通過發布日後若金額仍有變動，則依會計估計變動處理，於次一年度調整入帳。

108年度員工酬勞及董監事酬勞之實際配發金額與108年度個體財務報告之認列金額並無差異。

本公司107年度為稅前損失，故未估列員工酬勞及董監事酬勞。

有關本公司董事會決議之員工酬勞及董監事酬勞資訊，請至台灣證券交易所「公開資訊觀測站」查詢。

二三、所得稅

(一) 認列於損益之所得稅

所得稅費用（利益）之主要組成項目如下：

	<u>109年度</u>	<u>108年度</u>
當年度所得稅		
本年度產生者	\$ 26,732	\$ -
以前年度之調整	<u>-</u>	<u>(9,171)</u>
	26,732	(9,171)
遞延所得稅		
本年度產生者	<u>433</u>	<u>888</u>
認列於損益之所得稅費用（利益）	<u>\$ 27,165</u>	<u>(\$ 8,283)</u>

會計所得與所得稅費用（利益）之調節如下：

	<u>109年度</u>	<u>108年度</u>
稅前淨利	<u>\$289,234</u>	<u>\$ 68,644</u>
稅前淨利按法定稅率計算之所得稅（20%）	\$ 57,847	\$ 13,729
稅上不可減除之費損	18,760	2,889
暫時性之差異數	1,957	(15,730)
未認列之虧損扣抵	(51,399)	-
以前年度之當年度所得稅費用於本年度之調整	<u>-</u>	<u>(9,171)</u>
認列於損益之所得稅費用（利益）	<u>\$ 27,165</u>	<u>(\$ 8,283)</u>

(二) 本期所得稅資產與負債

	<u>109年12月31日</u>	<u>108年12月31日</u>
本期所得稅資產		
應收退稅款	<u>\$ -</u>	<u>\$ 21,589</u>
本期所得稅負債		
應付所得稅	<u>\$ 26,705</u>	<u>\$ -</u>

(三) 遞延所得稅資產與負債

遞延所得稅資產及負債之變動如下：

109 年度

<u>遞延所得稅負債</u>	<u>年初餘額</u>	<u>認列於損益</u>	<u>年底餘額</u>
暫時性差異			
未實現外幣兌換損益	\$ 476	\$ 433	\$ 909

108 年度

<u>遞延所得稅資產</u>	<u>年初餘額</u>	<u>認列於損益</u>	<u>年底餘額</u>
暫時性差異			
未實現外幣兌換損益	\$ 181	(\$ 181)	\$ -
不動產、廠房及設備	231	(231)	-
	<u>\$ 412</u>	<u>(\$ 412)</u>	<u>\$ -</u>

<u>遞延所得稅負債</u>	<u>年初餘額</u>	<u>認列於損益</u>	<u>年底餘額</u>
暫時性差異			
未實現外幣兌換損益	\$ -	\$ 476	\$ 476

(四) 未於個體資產負債表中認列遞延所得稅資產之可減除暫時性差異

	<u>109年12月31日</u>	<u>108年12月31日</u>
可減除暫時性差異	<u>\$ 60,096</u>	<u>\$ 77,175</u>

(五) 所得稅核定情形

本公司之營利事業所得稅申報，截至 107 年度止之申報案件業經稅捐稽徵機關核定。

二四、每股盈餘

單位：每股元

	<u>109年度</u>	<u>108年度</u>
基本每股盈餘	<u>\$ 2.80</u>	<u>\$ 1.10</u>
稀釋每股盈餘	<u>\$ 2.79</u>	<u>\$ 1.10</u>

用以計算每股盈餘之淨利及普通股加權平均股數如下：

本年度淨利

	<u>109年度</u>	<u>108年度</u>
用以計算基本及稀釋每股盈餘之淨利	<u>\$262,069</u>	<u>\$ 76,927</u>

股 數

單位：仟股

	109年度	108年度
用以計算基本每股盈餘之普通股加權平均股數	93,575	69,825
具稀釋作用潛在普通股之影響：		
員工酬勞	220	167
用以計算稀釋每股盈餘之普通股加權平均股數	93,795	69,992

若本公司得選擇以股票或現金發放員工酬勞，則計算稀釋每股盈餘時，假設員工酬勞將採發放股票方式，並於該潛在普通股具有稀釋作用時計入加權平均流通在外股數，以計算稀釋每股盈餘。於次年度決議員工酬勞發放股數前計算稀釋每股盈餘時，亦繼續考量該等潛在普通股之稀釋作用。

二五、股份基礎給付協議

現金增資保留員工認購

宜特公司於108年7月31日董事會決議通過108年現金增資發行新股案，其中2,512仟股保留員工認購，本公司使用Black-Scholes評價模式，評價模式所採用之輸入值如下：

	108年8月26日
給與日股價	44.10元
行使價格	36.00元
預期波動率	41.00%
預期存續期間	0.08年
預期股利率	-
無風險利率	0.59%

本公司於108年度認列之酬勞成本為20,581仟元。

二六、處分投資子公司

創驗公司於109年7月清算完成後，宜特公司對創驗公司喪失控制。

處分創驗公司之說明，請參閱本公司109年度合併財務報告附註三一。

二七、資本風險管理

本公司進行資本管理以確保能夠於繼續經營之前提下，藉由將債務及權益餘額最適化，以使股東報酬極大化。本公司之整體策略並無變化。

本公司資本結構係由本公司之淨債務（即借款減除現金及約當現金）及權益（即股本、資本公積、保留盈餘及其他權益項目）組成。

本公司不須遵守其他外部資本規定。

本公司主要管理階層定期檢視本公司資本結構，其檢視內容包括考量各類資本之成本及相關風險。本公司依據主要管理階層之建議，將藉由支付股利、發行新股、買回股份及發行新債或償付舊債等方式平衡其整體資本結構。

二八、金融工具

(一) 公允價值之資訊－非公允價值衡量之金融工具

108年12月31日

帳面金額	公允價值			合計	
	第 1 等級	第 2 等級	第 3 等級		
金融負債 按攤銷後成本衡量之金融負債 －可轉換公司債	\$1,451,534	\$ -	\$1,453,182	\$ -	\$1,453,182

上述第 2 等級金融負債之公允價值衡量，係依收益法之現金流量折現分析決定。

(二) 公允價值資訊－以重複性基礎按公允價值衡量之金融工具

1. 公允價值層級

109年12月31日

	第 1 等級	第 2 等級	第 3 等級	合計
透過損益按公允價值衡量之金融資產				
權益工具投資－未上市 (權)				
－基金受益憑證	\$ -	\$ -	\$ 24,304	\$ 24,304
透過損益按公允價值衡量之金融負債				
衍生工具	\$ -	\$ 27	\$ -	\$ 27

108 年 12 月 31 日

	第 1 等級	第 2 等級	第 3 等級	合 計
透過損益按公允價值衡 量之金融資產				
權益工具投資－未上市 (櫃)				
－基金受益憑證	\$ -	\$ -	\$ 24,440	\$ 24,440
透過損益按公允價值衡 量之金融負債				
衍生工具	\$ -	\$ 31	\$ -	\$ 31

109 及 108 年度無第 1 等級與第 2 等級公允價值衡量間移轉之情形。

2. 第 2 等級公允價值衡量之評價技術及輸入值

金 融 工 具 類 別	評 價 技 術 及 輸 入 值
衍生工具－遠期外匯合約	現金流量折現法：按年底之可觀察遠期匯率及合約所訂匯率估計未來現金流量，並以可反映各交易對方信用風險之折現率分別折現。

3. 金融工具以第 3 等級公允價值衡量之調節

109 年度

金 融 資 產	透 過 損 益 按 公 允 價 值 衡 量 基 金 受 益 憑 證
年初餘額	\$ 24,440
認列於損益	454
處 分	(590)
年底餘額	\$ 24,304
與期末所持有資產有關並認列於損益之當 期未實現利益或損失之變動數	\$ 454

108 年度

金 融 資 產	透 過 損 益 按 公 允 價 值 衡 量 基 金 受 益 憑 證
年初餘額	\$ 26,245
認列於損益	(1,805)
年底餘額	\$ 24,440
與期末所持有資產有關並認列於損益之當 期未實現利益或損失之變動數	(\$ 1,805)

4. 第3等級公允價值衡量之評價技術及輸入值

國內未上市(櫃)基金受益憑證係採資產法，評估標的涵蓋之個別資產及個別負債之總價值，以反映企業或業務之整體價值。重大不可觀察輸入值如下，當流動性折價減少時，該等投資公允價值將會增加。

	<u>109年12月31日</u>	<u>108年12月31日</u>
流動性折價	20%	20%

若為反映合理可能之替代假設而變動下列輸入值，在所有其他輸入值維持不變之情況下，將使權益投資公允價值增加(減少)之金額如下：

	<u>109年12月31日</u>	<u>108年12月31日</u>
流動性折價		
增加1%	(\$ 304)	(\$ 306)
減少1%	\$ 304	\$ 306

(三) 金融工具之種類

	<u>109年12月31日</u>	<u>108年12月31日</u>
<u>金融資產</u>		
透過損益按公允價值衡量		
強制透過損益按公允價值衡量	\$ 24,304	\$ 24,440
按攤銷後成本衡量之金融資產		
現金及約當現金	531,639	327,872
應收票據及帳款—淨額	999,912	813,685
應收帳款—關係人	25,815	32,399
其他應收款(帳列預付款項及其他流動資產)	367	66,106
其他應收款—關係人	71,537	303,416
存出保證金	9,120	9,206
其他金融資產—流動	4,493	-

(接次頁)

(承前頁)

	109年12月31日	108年12月31日
金融負債		
透過損益按公允價值衡量		
強制透過損益按公允價值衡量	\$ 27	\$ 31
按攤銷後成本衡量之金融資產		
短期借款	321,707	288,221
應付票據及帳款	193,857	189,061
應付帳款－關係人	8,901	3,875
應付設備款	73,780	83,740
應付可轉換公司債(含一年內到期)	-	1,451,534
長期借款(含一年內到期)	1,559,200	1,582,000

(四) 財務風險管理目的與政策

本公司之財務管理部門係為各業務單位提供服務，統籌協調進入國內與國際金融市場操作，藉由依照風險程度與廣度分析暴險之內部風險報告監督及管理本公司營運有關之財務風險。該等風險包括市場風險（包含匯率風險及利率風險）、信用風險及流動性風險。

本公司透過衍生金融工具規避暴險，以減輕該等風險之影響。衍生金融工具之運用受本公司董事會通過之政策所規範，其為匯率風險、利率風險、信用風險、衍生金融工具與非衍生金融工具之運用以及剩餘流動資金之投資書面原則。內部稽核人員持續地針對政策之遵循與暴險額度進行複核。本公司並未以投機目的而進行金融工具（包括衍生金融工具）之交易。

財務管理部門定期對本公司之董事會提出報告。

1. 市場風險

本公司之營運活動使本公司承擔之主要財務風險為外幣匯率變動風險（參閱下述(1)）以及利率變動風險（參閱下述(2)）。

(1) 匯率風險

本公司從事外幣計價之交易，因而使本公司產生匯率變動暴險。本公司匯率暴險之管理係於政策許可之範圍內，利用遠期外匯合約管理風險。

本公司於資產負債表日非功能性貨幣計價之貨幣性資產與貨幣性負債帳面金額以及具匯率風險暴險之衍生工具帳面金額，參閱附註三二。

敏感度分析

本公司主要受到美元、人民幣及日幣匯率波動之影響。

下表詳細說明當新台幣（功能性貨幣）對各攸關外幣之匯率增加及減少 5% 時，本公司之敏感度分析。5% 係為本公司內部向主要管理階層報告匯率風險時所使用之敏感度比率，亦代表管理階層對外幣匯率之合理可能變動範圍之評估。敏感度分析僅包括流通在外之外幣貨幣性項目，並將其年底之換算以匯率變動 5% 予以調整。下表係表示當新台幣相對於各相關貨幣貶值 / 升值 5% 時，將使稅前淨利增減之金額。

	美金之影響		日幣之影響		人民幣之影響		歐元之影響	
	109年度	108年度	109年度	108年度	109年度	108年度	109年度	108年度
損益	\$ 10,520	\$ 3,831	(\$ 105)	\$ 14,210	\$ 6	\$ 94	(\$ 7)	\$ -

管理階層認為敏感度分析無法代表匯率固有風險。

(2) 利率風險

因本公司同時以固定及浮動利率借入資金，因而產生利率暴險。本公司藉由維持一適當之固定及浮動利率組合來管理利率風險。

本公司於資產負債表日受利率暴險之金融資產及金融負債帳面金額如下：

	109年12月31日	108年12月31日
具公允價值利率風險		
— 金融資產	\$ -	\$ -
— 金融負債	339,184	1,822,429

(接次頁)

(承前頁)

	109年12月31日	108年12月31日
具現金流量利率風險		
—金融資產	\$ 536,007	\$ 327,709
—金融負債	1,859,200	1,822,000

敏感度分析

下列敏感度分析係依非衍生工具於資產負債表日之利率暴險而決定。對於浮動利率資產及負債，其分析方式係假設資產負債表日流通在外之資產及負債金額於報導期間皆流通在外。本公司內部向主要管理階層報告利率時所使用之變動率為利率增加或減少1%，此亦代表管理階層對利率之合理可能變動範圍之評估。

若利率增加／減少1%，在所有其他變數維持不變之情況下，本公司109及108年度之稅前淨利將分別減少／增加13,232仟元及14,943仟元。

2. 信用風險

信用風險係指交易對方拖欠合約義務而造成本公司財務損失之風險。截至資產負債表日，本公司可能因交易對方未履行義務之最大信用風險暴險主要係來自於個體資產負債表所認列之金融資產帳面金額。

為減輕信用風險，本公司管理階層指派專責團隊負責授信額度之決定、授信核准及其他監控程序以確保逾期應收款項之回收已採取適當行動。此外，本公司於資產負債表日會逐一複核應收款項之可回收金額以確保無法回收之應收款項已提列適當減損損失。據此，本公司管理階層認為本公司之信用風險已顯著減少。

本公司之客戶群廣大且相互無關聯，故信用風險之集中程度不高。

3. 流動性風險

本公司係透過管理及維持足夠部位之現金及約當現金以支應本公司營運並減輕現金流量波動之影響。本公司管理階層監督銀行融資額度使用狀況並確保借款合同條款之遵循。

銀行借款對本公司而言係為一項重要流動性來源。截至 109 年及 108 年 12 月 31 日止，本公司未動用之融資額度，參閱下列(2)融資額度之說明。

(1) 非衍生性金融負債之流動性及利率風險表

非衍生金融負債剩餘合約到期分析係依本公司最早可能被要求還款之日期，按金融負債未折現現金流量編製。其他非衍生金融負債到期分析係依照約定之還款日編製。

109 年 12 月 31 日

	要求即付或 短於 1 個月	1 至 3 個月	3 個月 至 1 年	1 至 5 年	5 年以上
非衍生金融負債					
無附息負債	\$ 100,673	\$ 87,203	\$ 78,155	\$ -	\$ -
租賃負債	4,305	8,584	35,492	131,079	236,959
浮動利率工具	-	50,000	351,867	1,296,333	161,000
固定利率工具	-	13,215	8,492	-	-
	<u>\$ 104,978</u>	<u>\$ 159,002</u>	<u>\$ 474,006</u>	<u>\$1,427,412</u>	<u>\$ 397,959</u>

租賃負債到期分析之進一步資訊如下：

	短於 1 年	1 ~ 5 年	5 ~ 10 年	10 ~ 15 年	15 ~ 20 年	20 年以上
租賃負債	<u>\$ 48,381</u>	<u>\$131,079</u>	<u>\$ 57,114</u>	<u>\$ 37,876</u>	<u>\$ 37,876</u>	<u>\$104,093</u>

108 年 12 月 31 日

	要求即付或 短於 1 個月	1 至 3 個月	3 個月 至 1 年	1 至 5 年	5 年以上
非衍生金融負債					
無附息負債	\$ 98,957	\$ 98,516	\$ 78,893	\$ -	\$ -
租賃負債	4,713	9,427	35,792	117,938	261,038
浮動利率工具	150,000	150,000	352,000	981,000	189,000
固定利率工具	16,079	32,142	1,451,534	-	-
	<u>\$ 269,749</u>	<u>\$ 290,085</u>	<u>\$1,918,219</u>	<u>\$1,098,938</u>	<u>\$ 450,038</u>

租賃負債到期分析之進一步資訊如下：

	短於 1 年	1 ~ 5 年	5 ~ 10 年	10 ~ 15 年	15 ~ 20 年	20 年以上
租賃負債	<u>\$ 49,932</u>	<u>\$117,938</u>	<u>\$ 73,617</u>	<u>\$ 37,876</u>	<u>\$ 37,876</u>	<u>\$111,669</u>

(2) 融資額度

	109年12月31日	108年12月31日
無擔保銀行借款額度， 定期重新檢視		
— 已動用金額	\$ 1,182,707	\$ 1,329,621
— 未動用金額	995,339	681,531
	<u>\$ 2,178,046</u>	<u>\$ 2,011,152</u>
有擔保銀行借款額度		
— 已動用金額	\$ 701,000	\$ 540,600
— 未動用金額	-	-
	<u>\$ 701,000</u>	<u>\$ 540,600</u>

二九、關係人交易

本公司與關係人間之交易如下。

(一) 關係人名稱及其關係

關 係 人 名 稱	與 本 公 司 之 關 係
創量公司	子 公 司
宜錦公司	子 公 司
Samoa IST	子 公 司
Integrated Service Technology USA Inc. (Integrated USA)	子 公 司
Seychelles IST	子 公 司
昆山矽普電子科技有限公司 (矽普公 司)	子 公 司
宜特 (昆山) 檢測技術有限公司 (宜 特昆山公司)	子 公 司
易方科技股份有限公司 (易方公司)	關聯企業
德凱宜特公司	關聯企業
德凱宜特 (昆山) 檢測有限公司 (德 凱宜特昆山公司)	關聯企業
東研信超公司	關聯企業
致嘉科技股份有限公司 (致嘉公司)	實質關係人

(二) 勞務收入

帳 列 項 目	關 係 人 類 別 / 名 稱	109年度	108年度
勞務收入	關聯企業	\$ 52,631	\$ 71,993
	子 公 司	17,295	17,755
	實質關係人	-	18
		<u>\$ 69,926</u>	<u>\$ 89,766</u>

本公司與關係人勞務收入價格係依一般交易常規訂定，並無其他相當之勞務收入價格可供比較。本公司之收款期間皆為月結、季結或專案結 30 天至 90 天。

(三) 應收關係人帳款

帳列項目	關係人類別／名稱	109年12月31日	108年12月31日
應收帳款－關係人	關聯企業		
	德凱宜特公司	\$ 11,716	\$ 17,535
	東研信超公司	2,539	2,007
	德凱宜特昆山公司	-	68
	子公司		
	Integrated USA	11,470	8,849
	創量公司	90	3,940
		<u>\$ 25,815</u>	<u>\$ 32,399</u>
其他應收款－關係人	子公司		
	創量公司	\$ 4	\$ -
	矽普公司	3,567	-
	Samoa IST	39,872	-
	宜錦公司	9,187	-
	宜特昆山公司	792	904
	關聯企業		
	德凱宜特公司	18,112	18,571
	易方公司	3	-
		<u>\$ 71,537</u>	<u>\$ 19,475</u>
其他流動資產	子公司	<u>\$ 490</u>	<u>\$ -</u>

流通在外之應收帳款－關係人款項未收取保證。109 及 108 年度應收關係人帳款並未提列備抵損失。

其他應收款－關係人係對關係人之技術服務收入、租金收入及代墊款項等。

(四) 應付關係人帳款

帳列項目	關係人類別／名稱	109年12月31日	108年12月31日
應付帳款－關係人	關聯企業		
	德凱宜特公司	\$ 4,459	\$ 3,157
	東研信超公司	1,156	337
	子公司		
	創量公司	3,286	381
		<u>\$ 8,901</u>	<u>\$ 3,875</u>

(接次頁)

(承前頁)

帳列項目	關係人類別／名稱	109年12月31日	108年12月31日
應付設備款	子公司 Integrated USA	\$ 6,768	\$ 11,622
其他流動負債	關聯企業	\$ -	\$ 1,664
	子公司		
	宜錦公司	300,000	-
	其他	619	619
		\$ 300,619	\$ 2,283

(五) 取得之不動產、廠房及設備

關係人類別／名稱	取得價款	
	109年度	108年度
子公司	\$ 14,771	\$ -

對關係人取得不動產係之價格及收款條件係依雙方約定方式訂之。

(六) 出租／轉租協議

營業租賃出租及轉租

本公司以營業租賃出租土地、房屋及建築與其他設備，並轉租房屋及建築之使用權予關聯企業德凱宜特公司，租賃期間為 5~10 年。租金係參考類似資產之租金水準，並依租約按季收取固定租賃給付。截至 109 年及 108 年 12 月 31 日止，未來將收取之租賃給付總額分別為 71,106 仟元及 88,944 仟元。109 及 108 年度認列之租賃收入分別為 25,326 仟元及 25,527 仟元。

本公司以營業租賃出租房屋及建築予宜錦公司，租賃期間為 5 年。截至 109 年 12 月 31 日止，未來將收取之租賃給付總額為 280,498 仟元。租金係參考類似資產之租金水準，並依租約按月收取固定租賃給付。109 年度認列之租賃收入為 8,756 仟元。

融資租賃轉租

本公司於 109 及 108 年度以融資租賃轉租原帳列使用權資產之房屋及建築予關聯企業德凱宜特公司，租賃開始日租賃投資淨額為

16,326 仟元，租賃期間為 1~5 年。截至 109 年及 108 年 12 月 31 日止，應收融資租賃款餘額分別為 8,210 仟元及 12,324 仟元。

(七) 對關係人放款

關係人類別 / 名稱	109年12月31日	108年12月31日
<u>子公司</u>		
Seychelles IST	\$ -	\$232,035
宜特昆山公司	-	51,570
	<u>\$ -</u>	<u>\$283,605</u>
<u>應收利息 (帳列其他應收款)</u>		
<u>子公司</u>	<u>\$ -</u>	<u>\$ 336</u>
<u>關係人類別 / 名稱</u>	<u>109年度</u>	<u>108年度</u>
<u>利息收入</u>		
<u>子公司</u>	<u>\$ 833</u>	<u>\$ 336</u>

本公司分別於 108 年 12 月 26 日及 108 年 12 月 12 日提供短期無擔保放款予 Seychelles IST 及宜特昆山公司，分別為人民幣 54,000 仟元及人民幣 12,000 仟元，雙方議定之年利率分別為 5.0% 及 5.255%，放款皆於 109 年 1 月清償完畢，放款額度於 109 年 12 月到期。

(八) 存入保證金

帳列項目	關係人類別 / 名稱	109年12月31日	108年12月31日
存入保證金	關聯企業	\$ 2,005	\$ 2,005
	子公司	7,638	-
		<u>\$ 9,643</u>	<u>\$ 2,005</u>

(九) 製造費用及營業費用

帳列項目	關係人類別 / 名稱	109年度	108年度
製造費用	關聯企業	\$ 17,413	\$ 12,470
	子公司	5,357	6,063
		<u>\$ 22,770</u>	<u>\$ 18,533</u>
營業費用	關聯企業	\$ 621	\$ 155
	子公司	311	-
		<u>\$ 932</u>	<u>\$ 155</u>

本公司與關係人之製造費用及營業費用金額與付款條件係依雙方協議定之。

(十) 營業外收入及支出

帳列項目	關係人類別／名稱	109年度	108年度
租賃收入	關聯企業		
	德凱宜特公司	\$ 25,326	\$ 25,527
	子公司	8,756	-
		<u>\$ 34,082</u>	<u>\$ 25,527</u>
其他收入	關聯企業		
	德凱宜特公司	\$ 6,972	\$ 7,829
	實質關係人	-	24
	子公司	-	2
		<u>\$ 6,972</u>	<u>\$ 7,855</u>
利息費用	關聯企業	\$ 21	\$ 21
	子公司	7	-
		<u>\$ 28</u>	<u>\$ 21</u>

本公司與關係人間之租賃契約，其有關租金之決定及收取方式係依租賃契約辦理。

本公司與關係人之其他收入金額及付款條件係依雙方協議定之。

本公司與關係人間因租賃產生之押金設算息，其利息之決定及付款方式係依契約辦理。

(十一) 主要管理階層薪酬

	109年度	108年度
短期福利	\$ 24,496	\$ 22,978
退職後福利	283	319
	<u>\$ 24,779</u>	<u>\$ 23,297</u>

董事及其他主要管理階層之薪酬係由薪酬委員會依照個人績效及市場趨勢決定。

三十、質抵押之資產

本公司下列資產已提供作為開立信用狀、銀行借款及融資額度之擔保品：

	109年12月31日	108年12月31日
不動產、廠房及設備	\$ 997,811	\$ 770,660
活期存款（帳列其他金融資產—流動）	4,493	-
	<u>\$ 1,002,304</u>	<u>\$ 770,660</u>

三一、重大或有負債及未認列之合約承諾

(一) 或有事項

108年9月昇陽國際半導體股份有限公司(昇陽公司)向法院提起本公司專利侵權訴訟，請求法院裁判本公司賠償昇陽公司所受損失，且不得繼續使用此專利製程。智慧財產法院於109年6月23日判決駁回昇陽公司專利侵權訴訟，認為昇陽半專利證號I588880號專利權，屬於通常知識之輕易組合，故不具備進步性，因此判決專利無效，且訴訟費用由原告昇陽公司負擔，惟昇陽公司仍可繼續上訴。於109年8月本公司接獲昇陽公司再次上訴之民事訴訟，本公司認為此一事項對本公司財務並無重大影響，相關營運活動均正常進行。

另昇陽公司先前指控本公司一名員工侵害昇陽公司營業秘密，業經偵查終結，本公司於110年2月24日接獲臺灣新竹地方檢察署對該名員工及身為僱用人之本公司提起公訴，惟本公司認為此一事項對本公司財務並無重大影響，相關營運活動均正常進行。

三二、具重大影響之外幣資產及負債資訊

以下資訊係按本公司功能性貨幣以外之外幣彙總表達，所揭露之匯率係指該等外幣換算至功能性貨幣之匯率。具重大影響之外幣資產及負債如下：

外幣資產	109年12月31日			108年12月31日		
	外幣	匯率	帳面金額	外幣	匯率	帳面金額
<u>貨幣性項目</u>						
美元	\$ 9,664	28.4800 (美元：新台幣)	\$ 275,220	\$ 5,753	29.9800 (美元：新台幣)	\$ 172,474
人民幣	27	4.3648 (人民幣：新台幣)	117	66,140	4.2975 (人民幣：新台幣)	284,237
日幣	6,580	0.2763 (日幣：新台幣)	1,818	80,620	0.2760 (日幣：新台幣)	22,251
歐元	223	35.0200 (歐元：新台幣)	7,810	-	-	-
			<u>\$ 284,965</u>			<u>\$ 478,962</u>
<u>採用權益法之投資</u>						
美元	11,996	28.4800 (美元：新台幣)	<u>\$ 341,655</u>	44,034	29.9800 (美元：新台幣)	<u>\$ 1,320,143</u>

(接次頁)

(承前頁)

外幣負債	109年12月31日			108年12月31日		
	外幣	匯率	帳面金額	外幣	匯率	帳面金額
<u>貨幣性項目</u>						
美元	\$ 2,276	28.4800 (美元：新台幣)	\$ 64,812	\$ 3,197	29.9800 (美元：新台幣)	\$ 95,851
日幣	14,145	0.2763 (日幣：新台幣)	3,908	73,782	0.2760 (日幣：新台幣)	20,364
歐元	227	35.0200 (歐元：新台幣)	7,945	-	-	-
人民幣	-	-	-	9	4.2975 (人民幣：新台幣)	39
			<u>\$ 76,665</u>			<u>\$ 116,254</u>
<u>非貨幣性項目</u>						
日幣	96	0.2763 (日幣：新台幣)	\$ 27	114	0.2760 (日幣：新台幣)	\$ 31

具重大影響之未實現外幣兌換損益如下：

外幣	109年度		108年度	
	匯率	淨兌換(損)益	匯率	淨兌換(損)益
美元	28.4800 (美元：新台幣)	(\$ 4,685)	29.9800 (美元：新台幣)	(\$ 1,585)
日幣	0.2763 (日幣：新台幣)	71	0.2760 (日幣：新台幣)	244
人民幣	4.3648 (人民幣：新台幣)	(8)	4.2975 (人民幣：新台幣)	(1,043)
歐元	35.0200 (美元：新台幣)	75	-	-
		<u>(\$ 4,547)</u>		<u>(\$ 2,384)</u>

三三、附註揭露事項

(一) 重大交易事項

本公司除下列事項外，並無其他應揭露事項。

1. 資金貸與他人。(附表一)
2. 為他人背書保證。(附表二)
3. 期末持有有價證券情形(不包含投資子公司及關聯企業)。(附表三)
4. 從事衍生工具交易。(附註七及二八)

(二) 轉投資事業相關資訊。(附表四)

(三) 大陸投資資訊：

1. 大陸被投資公司名稱、主要營業項目、實收資本額、投資方式、資金匯出入情形、持股比例、投資損益、期末投資帳面價值、已匯回投資損益及赴大陸地區投資限額。(附表五)

2. 與大陸被投資公司直接或間接經由第三地區所發生下列之重大交易事項，暨其價格、付款條件、未實現損益及其他有助於瞭解大陸投資對財務報表影響之有關資料：無重大交易事項。

(四) 主要股東資訊：股權比例達 5% 以上之股東名稱、持股數額及比例：無。

宜特科技股份有限公司

資金貸與他人

民國 109 年度

附表一

單位：新台幣及各外幣仟元

編號	貸出資金之公司	貸與對象	往來科目	本期末最高餘額	期限	未結餘	實際動支金額	利率區間	資金性質	貸與資金	營業務往來	未來有短期融通資金必要之原因	提供擔保	提列帳項	備抵額	擔保名稱	品對價	對價金額	別對價金額	對象與股額	資金總額	貸與金額	與額備註	
0	本公司	Seychelles IST	其他應收款 - 關係人	\$ 235,699 (人民幣 54,000)	\$	-	\$	5.000%	有短期融通資金之必要	\$	\$	營業週轉	無	\$	-	無	\$	390,758	390,758	390,758	\$ 1,563,032	1,563,032	-	
0	本公司	重特崑山公司	其他應收款 - 關係人	52,378 (人民幣 12,000)		-		5.255%	有短期融通資金之必要			營業週轉	無		-	無			390,758	390,758		1,563,032		-

註 1：對單一企業貸放之限額，以不超過貸出資金公司淨值之 10% 為限。

註 2：資金貸與他人總額以不超過貸出資金公司淨值之 40% 為限。

宜特科技股份有限公司
為他人背書保證

民國 109 年度

附表二

單位：除另予註明者外，
為新台幣仟元

編號	背書保證者公司名稱	被背書保證公司名稱	證對關係	對象	對單一企業背書保證額(註2)	本期最高背書保證餘額	期末背書保證餘額	實際動支金額	以財產擔保之背書保證金額	累計背書保證金額佔最近期財務報表淨值之比率(%)	背書最高保證額(註2)	證額對背書保證額	屬母子關係	屬對地區	屬對大陸
0	本公司	Seychelles ISI		註1	\$ 781,516	\$ 14,240 (美金 500)	\$ 8,544 (美金 300)	\$ -	\$ -	0.22	\$ 1,563,032	是	否	否	否

註 1：背書保證者與被背書保證對象為直接及間接對公司持有表決權之股份超過 50% 之關係。

註 2：對單一企業背書保證責任限額，以不超過本公司最近期財務報告淨值之百分之 20% 為限，對外背書保證責任總額以不超過本公司最近期財務報告淨值之百分之 40% 為限。

宜特科技股份有限公司
 期末持有有價證券情形
 民國 109 年 12 月 31 日

單位：除另予註明者外，
 為新台幣仟元

附表三

持有之公司	有價證券種類	有價證券名稱	與發行人之關係	帳簿	科目	期股數 (仟股)	帳面金額	持股比例	公允價值	未備值	註
本公司	基金	台灣工研群英基金	-	透過損益按公允價值衡量之金融資產 - 非流動		-	\$ 24,304	4.35%	\$ 24,304		註
品文公司	股票	方城記數位影像股份有限公司 碩禾電子材料股份有限公司	-	透過損益按公允價值衡量之金融資產 - 非流動		242	405	10.53%	405		註
			-	透過其他綜合損益按公允價值衡量之金融資產 - 非流動		111	22,603	0.17%	22,603		註

註：係按 109 年 12 月 31 日公允價值計算。

宣特科技股份有限公司
被投資公司資訊、所在地區...等相關資訊

民國 109 年度

單位：新台幣及各外幣仟元

附表四

投資公司名稱	被投資公司名稱	所在地	在區	主要營業項目	原定期	投資未去	資年年	額年底	期股數	未比率	持帳面金額	有被投資公司	本期認列之	備註
					本美金	美金	美金	美金	(仟股)	(%)	美金	美金	(損益)	
本公司	Samoa IST	薩摩亞	亞市	投資業務	美金 10,000	美金 36,000	美金 299,346	美金 299,346	4,917	100	\$	\$ 30,171	30,171	子公司(註一)
	德凱公司	新竹市	新市	從事商品檢測等業務	\$ 192,624	\$ 192,624	\$ 548,879	\$ 192,624	19,262	49		22,640	4,120	關聯企業(註二)
	東研信超公司	台北市	新市	從事商品檢測等業務	113,896	113,896	121,112	113,896	3,050	13		36,480	3,999	關聯企業(註一)
	品文公司	新竹市	新市	投資業務	142,000	137,000	34,412	137,000	1,841	100		(274)	(274)	子公司(註一)
	Supreme Fortune corp.	貝里市	新市	投資業務	美金 1,655	美金 1,543	42,309	1,655	1,655	100		(3,091)	(3,070)	子公司(註一)
	高博恩公司	台北市	新市	廣告製作媒體企劃行銷公司 關等業務	\$ 25,200	\$ 25,200	5	25,200	8	30		(297)	(200)	關聯企業(註一)
	創量公司	新竹市	新市	從事電子產品測試等業務	227,208	227,208	15,463	227,208	18,728	34		(58,128)	(19,487)	子公司(註一)
	創驗公司	新竹市	新市	從事電子產品測試等業務	-	1,000	-	1,000	-	-		(3)	(3)	子公司(註一)
	宜錦公司	新竹市	新市	製造及銷售各型積體電路 (晶片)薄化及金屬沉積 等業務	450,000	-	441,110	-	45,000	100		(11,755)	(11,068)	子公司(註一)
Samoa IST	Seychelles IST	賽席爾	爾島	投資業務	美金 6,159	美金 26,159	美金 8,090	美金 26,159	6,159	100	美金	美金 1,065	美金 1,065	孫公司(註一)
	Mauritius Ample	微里西	斯	投資業務	美金 2,233	美金 2,233	-	美金 2,233	2,233	100	美金	美金 201	美金 201	孫公司(註一)
	Fortress Co., Ltd.	美國	國	積體電路之研究開發製 作、分析預燒、測試業 務、半導體零件及其儀 器、電子零件等業務	美金 3,130	美金 3,130	美金 355	美金 3,130	3,130	100	美金	(美金 240)	(美金 240)	孫公司(註一)
Supreme Fortune corp.	Hot Light Co., Ltd.	塞席爾	爾島	投資業務	美金 1,655	美金 1,655	美金 1,486	美金 1,655	1,655	100	美金	(美金 105)	(美金 105)	孫公司(註一)
品文公司	創量公司	新竹市	新市	從事電子產品測試業務	\$ 186,038	\$ 186,038	\$ 6,516	\$ 186,038	7,892	14	\$	(\$ 58,128)	(\$ 8,211)	子公司(註一)
	易方公司	新竹市	新市	資訊軟體服務業	3,700	3,700	947	3,700	370	26		65	31	孫公司(註三)
	環穎公司	新竹市	新市	資訊軟體管理服務等業務	5,100	5,100	2,815	5,100	510	36		(4,061)	(1,700)	孫公司(註三)
Hot Light Co., Ltd.	永績公司	新竹市	新市	電路設計服務	美金 125	美金 125	美金 179	美金 125	400	100	美金	(美金 5)	(美金 5)	孫公司(註一)

註一：係按同期間經會計師查核之財務報表計算。

註二：係按同期間經其他會計師查核之財務報表計算。

註三：係按同期間未經會計師查核之財務報表計算。

宜特科技股份有限公司
大陸投資資訊
民國 109 年度

單位：新台幣及各外幣仟元

附表五

大陸被投資公司名稱	主要營業項目	實收資本額	投資方式	本國投資金額	本期匯出或收回投資金額		自本期初累積金額	自本期初累積金額	本國投資金額	本期匯出金額	自本期初累積金額	被投資公司本期被投資金額	本公司直接或間接投資之比例	本期投資(損)	本期認列(損)益	期末未償投資價值	截至已投資價值	本期止匯收	註
					匯出	匯回													
宜特昆山公司	從事商品檢測等業務	\$ 105,376 (美金 3,700)	註一	\$ 429,279 (美金 15,073)	\$ 159,488 (美金 5,600)	\$ 269,791 (美金 9,473)	\$ 429,279 (美金 15,073)	\$ 269,791 (美金 9,473)	\$ 8,983 (美金 304)	\$ 8,983 (美金 304)	\$ 8,983 (美金 304)	100%	\$ (美金) 304	8,983 (美金) 304	\$ 208,929 (美金 7,336)	\$ -	-	註二	
矽普公司	電路設計服務	\$ 48,416 (美金 1,700)	註一	\$ 40,726 (美金 1,430)	-	\$ 43,574 (美金 1,530)	\$ 40,726 (美金 1,430)	\$ 43,574 (美金 1,530)	\$ (美金) 3,250 (美金) (110)	\$ (美金) 3,250 (美金) (110)	\$ (美金) 3,250 (美金) (110)	100%	\$ (美金) 3,250 (美金) (110)	2,778 (美金) (94)	\$ 41,324 (美金 1,451)	\$ -	-	註二	

本國期末累積自計自匯出	依經濟部投資審議會核准投資金額	依經濟部投資審議會規定
\$ 313,365 (美金 11,003)	\$ 588,881 (美金 20,677)	\$ 2,344,547

註一：投資方式係透過第三地區投資設立公司再投資大陸公司。

註二：係依同期間會計師查核之財務報表計算。

註三：本表相關數字涉及外幣者，以財務報告日之匯率換算為新台幣。

註四：其中美金 980 仟元係 Samoa IST 自有資金轉投資，不受依經濟部投資審會規定赴大陸地區投資限額之限制。

§重要會計科目明細表目錄§

項	目	編 號 / 索 引
資產、負債及權益項目明細表		
現金及約當現金明細表		明細表一
應收票據及帳款明細表		明細表二
預付款項及其他流動資產明細表		附註十四
透過損益按公允價值衡量之金融資產變動明細表		明細表三
採用權益法之投資變動明細表		明細表四
不動產、廠房及設備變動明細表		附註十一
使用權資產變動及使用權資產累計折舊變動明細表		明細表五
其他無形資產變動明細表		附註十三
短期借款明細表		明細表六
應付票據及帳款明細表		明細表七
其他流動負債明細表		附註十八
應付可轉換公司債明細表		附註十六
長期借款明細表		明細表八
租賃負債明細表		明細表九
損益項目明細表		
營業收入明細表		明細表十
營業成本明細表		明細表十一
營業費用明細表		明細表十二
其他收益及費損淨額明細表		附註二二
財務成本明細表		附註二二
本年度發生之員工福利、折舊、折耗及攤銷費用功能別彙總表		明細表十三

宜特科技股份有限公司
現金及約當現金明細表
民國 109 年 12 月 31 日

明細表一

單位：除另予註明者外，
係新台幣仟元

項	目	摘	要	金	額
<u>銀行存款</u>					
	支票及活期存款		—		\$517,490
	外幣活期存款	係美金 334 仟元(兌換率 US\$1 : NT\$28.48);日幣 3,922 仟元(兌換率 JPY\$1 : NT\$0.2763);人民幣 23 仟元(兌換率 RMB\$1 : NT\$4.365);歐元 223 仟元(兌換率 EUR\$1 : NT\$35.02)。			18,517
	受限制存款	係帳列其他金融資產—流動		(<u>4,493</u>)
					531,514
<u>零用金</u>					
			—		<u>125</u>
					<u>\$531,639</u>

宜特科技股份有限公司
 應收票據及帳款明細表
 民國 109 年 12 月 31 日

明細表二

單位：新台幣仟元

客 戶 名 稱	金 額
甲 客 戶	\$ 143,789
乙 客 戶	155,766
丙 客 戶	72,478
其他 (註一)	<u>640,783</u>
	1,012,816
備抵損失	(<u>12,904</u>)
	<u>\$ 999,912</u>

註一：各戶餘額皆未超過本科目餘額之 5%。

註二：本公司超過 1 年以上之應收帳款為 5,762 仟元，已針對無法順利回收之款項提列適當備抵損失。

宜特科技股份有限公司

透過損益按公允價值衡量之金融資產—非流動變動明細表

民國 109 年 1 月 1 日至 12 月 31 日

明細表三

單位：除另予註明者外，
係新台幣仟元

被投資公司名稱	年初 股數(仟股)	年初 公允價值	本年 股數(仟股)	本年 度金	增 額	加 額	本年 度金	減 額	少 額	年 末 股數(仟股)	底 持 股 比 例 %	餘 公 允 價 值
基金 台灣工研群英基金	-	\$ 24,440	-	-	\$ -	-	-	(\$ 136)	-	-	4.35	\$ 24,304

宜特科技股份有限公司
採用權益法之投資變動明細表
民國 109 年 1 月 1 日至 12 月 31 日

單位：除另予註明者外，係新台幣仟元

明細表四

被投資公司名稱	年初		109年12月31日		增加	減少	子公司及關聯企業所有權	透過其他綜合損益按公允價值衡量之金融資產評價值	採權益法認列之投資損益	國外營運機構財務報表換算之兌換差額	未實現調整	生	成	餘	額	備註
	股數(仟股)	金額	股數(仟股)	金額												
Samea IST	30,917	\$ 1,278,353	2,000	\$ 57,330	-	-	417	\$ -	\$ 30,171	(\$ 5,432)	\$ -	-	4,917	100	\$ 299,346	註一及三
德凱公司	19,262	542,705	-	-	-	-	-	-	4,120	2,054	-	-	19,262	49	548,879	註二
東研信超公司	3,050	117,728	-	-	-	(3,050)	1,416	-	3,999	1,019	-	-	3,050	13	121,112	註一及三
品文公司	13,700	28,075	500	5,000	-	-	1,112	499	(274)	-	-	-	1,841	100	34,412	註一
高博思公司	335	-	-	-	-	-	205	-	(200)	-	-	-	8	30	5	註一
Supreme Corp.	1,543	41,790	112	3,384	-	-	(388)	-	(3,070)	593	-	-	1,655	100	42,309	註一
創量公司	18,728	34,950	-	-	-	-	-	-	(19,487)	-	-	-	18,728	34	15,463	註一
創翰公司	100	702	-	-	-	(699)	-	-	(3)	-	-	-	-	-	-	註一及四
宜新公司	-	-	45,000	450,000	-	-	2,178	-	(11,068)	-	-	-	45,000	100	441,110	註一及五
		\$ 2,044,303		\$ 515,714		(\$ 1,064,408)	\$ 4,106	\$ 499	\$ 4,188	(\$ 1,766)	\$ -	-	45,000	100	\$ 1,502,636	

註一：係依據被投資公司同期間經會計師查核之財務報表計算。

註二：係依據被投資公司同期間經其他會計師查核之財務報表計算。

註三：本年度減少分別係收到子公司減資退回股款 838,610 仟元、子公司盈餘匯回 222,049 仟元及關聯企業股利 3,050 仟元。

註四：創翰公司於 109 年 7 月 24 日清算完結。

註五：本公司於 109 年 11 月投資設立宜新公司，其業務性質係製造及銷售各型積體電路（晶片）薄化及金屬沉積等，原始投資金額為 450,000 仟元。截至 109 年 12 月 31 日止，持股比例為 100%。

宜特科技股份有限公司
 使用權資產變動及使用權資產累計折舊變動明細表
 民國 109 年 1 月 1 日至 12 月 31 日

明細表五

單位：除另予註明者外
 ，係新台幣仟元

	土	地	建	築	物	運	輸	設	備	合	計
成 本											
109 年 1 月 1 日餘額	\$	172,236		\$	167,921		\$	12,195		\$	352,352
增 添		-		40,374			2,202			42,576	
減 少		-		(21,399)		(3,320)				(24,719)	
109 年 12 月 31 日餘額		<u>172,236</u>		<u>186,896</u>		<u>11,077</u>				<u>370,209</u>	
累計折舊											
109 年 1 月 1 日餘額		4,926		36,353		4,703				45,982	
折 舊		4,825		36,814		5,027				46,666	
減 少		-		(21,358)		(3,320)				(24,678)	
109 年 12 月 31 日餘額		<u>9,751</u>		<u>51,809</u>		<u>6,410</u>				<u>67,970</u>	
109 年 12 月 31 日淨額	\$	<u>162,485</u>		\$	<u>135,087</u>		\$	<u>4,667</u>		\$	<u>302,239</u>

宜特科技股份有限公司

短期借款明細表

民國 109 年 12 月 31 日

明細表六

單位：新台幣仟元

債 權 人	借 款 期 限	年 利 率 (%)	餘 額	融 資 額 度 (註)	抵 押 或 擔 保
臺灣新光商業銀行股份有限公司	109 年 12 月 25 日至 110 年 3 月 25 日	1.20	\$ 100,000	\$ -	無
台新國際商業銀行股份有限公司	109 年 12 月 18 日至 110 年 1 月 15 日	1.26	50,000	50,000	無
彰化銀行股份有限公司	109 年 11 月 27 日至 110 年 2 月 27 日	1.27	100,000	50,000	無
第一商業銀行股份有限公司	109 年 10 月 23 日至 110 年 1 月 21 日	1.15	50,000	40,000	無
華南銀行股份有限公司	109 年 8 月 27 日至 110 年 6 月 15 日	1.20~1.31	<u>21,707</u>	<u>73,293</u>	無
短期借款合計			<u>\$ 321,707</u>	<u>\$ 213,293</u>	

註：截至 109 年底止，本公司尚未動用之短期融資額度計約 213,293 仟元。

宜特科技股份有限公司
應付票據及帳款明細表
民國 109 年 12 月 31 日

明細表七

單位：新台幣仟元

<u>供 應 商 名 稱</u>	<u>金 額</u>
A 廠 商	\$ 36,697
B 廠 商	13,731
C 廠 商	11,941
D 廠 商	10,135
E 廠 商	9,943
其他 (註)	<u>111,410</u>
	<u>\$193,857</u>

註：各戶餘額皆未超過本科目餘額之 5%。

宜特科技股份有限公司
長期借款明細表
民國 109 年 12 月 31 日

單位：新台幣千元

明細表八

債 權 人	契 約 期 間	償 還 辦 法	年 利 率 (%)	借 款 金 額	抵 押 或 擔 保	備 註
永豐商業銀行股份有限公司	106年3月24日至121年3月24日	自106年3月24日起，於授信期間內償還利息，寬限期2年，其後每季還700萬，至121年3月還清。	0.95	\$ 301,000	註一	充實營運資金
兆豐國際商業銀行股份有限公司	109年9月25日至114年9月25日	自109年9月25日起，於授信期間內償還利息，本金自自動日起算屆滿6個月為一期，共分10期，攤還本金，第1至9月每期償還5%借款本金，第10期償還55%借款本金，至114年9月還清。	1.80	400,000	註二	充實營運資金
永豐商業銀行股份有限公司	109年3月12日至110年3月31日	自109年3月12日起，於授信期間內償還利息，本金到期一次償還，至110年12月還清。	1.25	110,000	無	充實營運資金
華南商業銀行股份有限公司	109年11月20日至111年11月20日	自109年11月20日起，於授信期間內償還利息，本金到期一次償還，至111年11月還清。	1.15	100,000	註三	充實營運資金
中國信託商業銀行股份有限公司	109年11月30日至111年11月30日	自109年11月30日起，於授信期間內償還利息，本金到期一次償還，至111年11月還清。	1.17	150,000	無	充實營運資金
兆豐國際商業銀行股份有限公司	109年9月25日至114年9月25日	自109年9月25日起，於授信期間內償還利息，本金自自動日起算屆滿6個月為一期，共分10期，攤還本金，第1至9月每期償還5%借款本金，第10期償還55%借款本金，至114年9月還清。	1.80	200,000	無	充實營運資金
兆豐國際商業銀行股份有限公司	109年9月25日至114年9月25日	自109年9月25日起，於授信期間內償還利息，本金到期一次償還，至114年9月還清。	1.80	100,000	無	充實營運資金
兆豐國際商業銀行股份有限公司	109年6月28日至111年6月27日	自109年6月28日起，於授信期間內償還利息，本金到期一次償還，至111年6月還清。	1.31	51,000	無	充實營運資金
板信商業銀行股份有限公司	109年12月11日至112年12月11日	自109年12月11日起，於授信期間內償還利息，本金到期一次償還，至112年12月還清。	1.50	50,000	無	充實營運資金
臺灣銀行股份有限公司	109年6月16日至111年6月16日	自109年6月16日起，於授信期間內償還利息，本金到期一次償還，至111年6月還清。	1.27	100,000	無	充實營運資金
				1,562,000		
一年內到期部分				(104,667)		
聯貸主辦費				(2,800)		
				\$ 1,454,533		

註一：業已提供房屋建築物淨額 381,380 仟元作為銀行長期借款之擔保品。

註二：業已提供房屋建築物淨額 578,432 仟元及銀行存款 4,493 仟元作為銀行長期借款之擔保品。

註三：業已提供房屋建築物淨額 37,999 仟元作為銀行長期借款之副擔保品。

宜特科技股份有限公司

租賃負債明細表

民國 109 年 12 月 31 日

明細表九

單位：除另予註明者外
，係新台幣仟元

項	目	租 賃 期 間	折 現 率	金 額
土 地		自 106 年 10 月至 146 年 9 月	2.76%	\$ 166,334
建 築 物		自 96 年 3 月至 116 年 2 月	1.67%~2.76%	144,361
運 輸 設 備		自 107 年 1 月至 112 年 12 月	4.97%~5.25%	<u>6,782</u>
合 計				317,477
減：租賃負債—流動				(<u>40,506</u>)
租賃負債—非流動				<u>\$ 276,971</u>

宜特科技股份有限公司

營業收入明細表

民國 109 年 1 月 1 日至 12 月 31 日

明細表十

單位：新台幣仟元

項	目	數	量	金	額
積體電路檢測服務		註		\$ 2,751,534	
銷貨折讓				(5,485)	
				<u>\$ 2,746,049</u>	

註：因其計費方式，並非全數以數量計價，故無法合理統計出其數量。

宜特科技股份有限公司

營業成本明細表

民國 109 年 1 月 1 日至 12 月 31 日

明細表十一

單位：新台幣仟元

項	目	營 業 成 本
折舊費用		\$ 576,392
薪資費用		369,059
獎 金		133,147
雜項購置		386,696
耗 材		127,434
水 電 費		101,141
其他(註)		<u>241,108</u>
		<u>\$1,934,977</u>

註：各項目金額皆未超過本科目金額之 5%。

宜特科技股份有限公司

營業費用明細表

民國 109 年 1 月 1 日至 12 月 31 日

明細表十二

單位：新台幣仟元

項 目	推 銷 費 用	管 理 費 用	研 究 發 展 費 用
薪資費用	\$ 51,659	\$ 90,715	\$ 35,112
獎 金	16,895	26,508	11,096
測試費用	7,566	110	804
折舊費用	3,252	83,993	38,997
雜 費	3,326	28,438	118
加 工 費	532	-	7,393
其他(註)	<u>18,271</u>	<u>78,977</u>	<u>10,924</u>
	<u>\$ 101,501</u>	<u>\$ 308,741</u>	<u>\$ 104,444</u>

註：各項目金額皆未超過各科目金額之 5%。

宜特科技股份有限公司

本年度發生之員工福利、折舊及攤銷費用功能別彙總表

民國 109 年及 108 年 1 月 1 日至 12 月 31 日

明細表十三

單位：新台幣仟元

	109 年度			108 年度		
	屬於營業 成本者	屬於營業 費用者	合 計	屬於營業 成本者	屬於營業 費用者	合 計
員工福利費用						
薪資費用	\$ 369,059	\$ 177,486	\$ 546,545	\$ 359,601	\$ 166,015	\$ 525,616
勞健保費用	41,527	18,266	59,793	39,489	17,418	56,907
退休金費用	19,294	9,989	29,283	18,494	9,072	27,566
董事酬金	-	4,050	4,050	-	456	456
其他員工福利費用	<u>166,362</u>	<u>72,881</u>	<u>239,243</u>	<u>119,103</u>	<u>88,201</u>	<u>207,304</u>
	<u>\$ 596,242</u>	<u>\$ 282,672</u>	<u>\$ 878,914</u>	<u>\$ 536,687</u>	<u>\$ 281,162</u>	<u>\$ 817,849</u>
折舊費用	<u>\$ 576,392</u>	<u>\$ 126,242</u>	<u>\$ 702,634</u>	<u>\$ 591,139</u>	<u>\$ 137,329</u>	<u>\$ 728,468</u>
攤銷費用	<u>\$ 4,593</u>	<u>\$ 1,317</u>	<u>\$ 5,910</u>	<u>\$ 3,634</u>	<u>\$ 1,225</u>	<u>\$ 4,859</u>

註 1：本公司 109 年及 108 年每月平均之員工人數分別為 913 人及 891 人，其中未兼任員工之董事人數分別為 7 人及 7 人。

註 2：股票已在證券交易所上市或於證券櫃檯買賣中心上櫃買賣之公司，應增加揭露以下資訊：

(1) 本年度平均員工福利費用 966 仟元（『本年度員工福利費用合計數－董事酬金合計數』／『本年度員工人數－未兼任員工之董事人數』）。

前一年度平均員工福利費用 925 仟元（『前一年度員工福利費用合計數－董事酬金合計數』／『前一年度員工人數－未兼任員工之董事人數』）。

(2) 本年度平均員工薪資費用 603 仟元（本年度薪資費用合計數／『本年度員工人數－未兼任員工之董事人數』）。

108 年度平均員工薪資費用 595 仟元（前一年度薪資費用合計數／『前一年度員工人數－未兼任員工之董事人數』）。

(3) 平均員工薪資費用調整變動情形 1.34%（『本年度平均員工薪資費用－前一年度平均員工薪資費用』／前一年度平均員工薪資費用）。

(4) 本公司於 108 年 6 月設立審計委員會，109 年度獨立董事薪酬已併入董事酬金中揭露，108 年度監察人酬金 413 仟元。

(5) 請敘明公司薪資報酬政策（包括董事、監察人、經理人及員工）。

A. 本公司董事、薪資報酬委員、經理人之報酬依循「宜特科技董事、薪資報酬委員、經理人薪酬政策」規定，如公司有盈餘時，依公司章程規定提撥，由董事會決議，並報告股東會。

（接次頁）

(承前頁)

- B. 本公司經理人之報酬，固定薪酬依據工作年資及職務價值等薪酬架構規範，變動薪酬以績效、全球相關經理人薪酬之競爭環境及同業通常水準支給情形，並考量個人表現、公司經營績效及未來風險之關聯合理性分配，皆需經薪資報酬委員會審核後送董事會通過。
- C. 本公司薪酬架構包含固定薪資、變動獎金、盈餘分紅，固定薪資依據工作相關經驗與公司職務架構及市場水準進行核敘，變動獎金及盈餘分紅則視公司獲利狀況、部門及個人績效表現進行獎金發放，公司與員工共享營運成果。

宜特科技股份有限公司



董事長：余 維 斌

